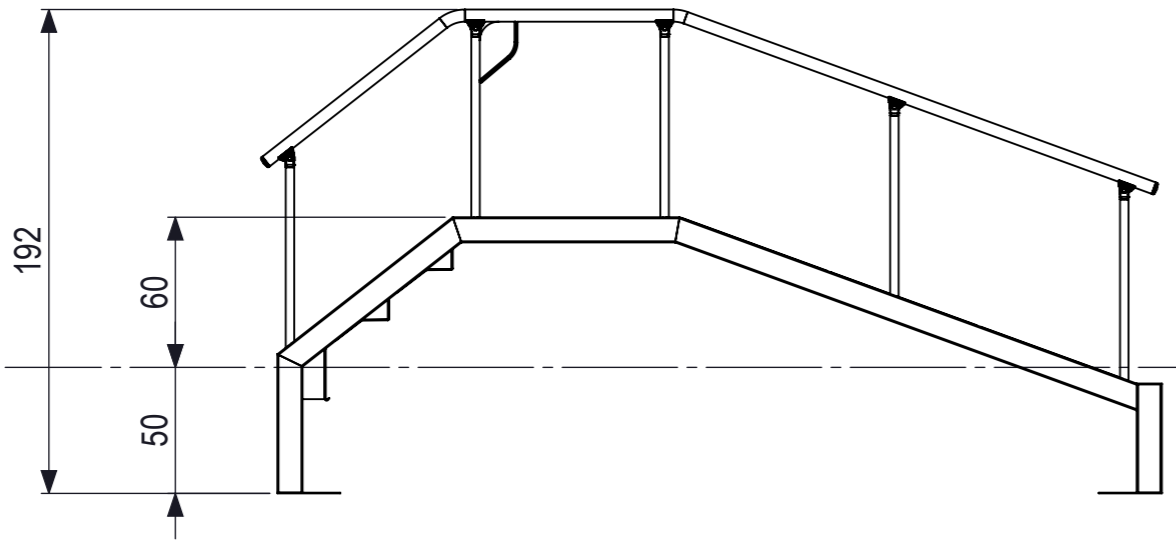
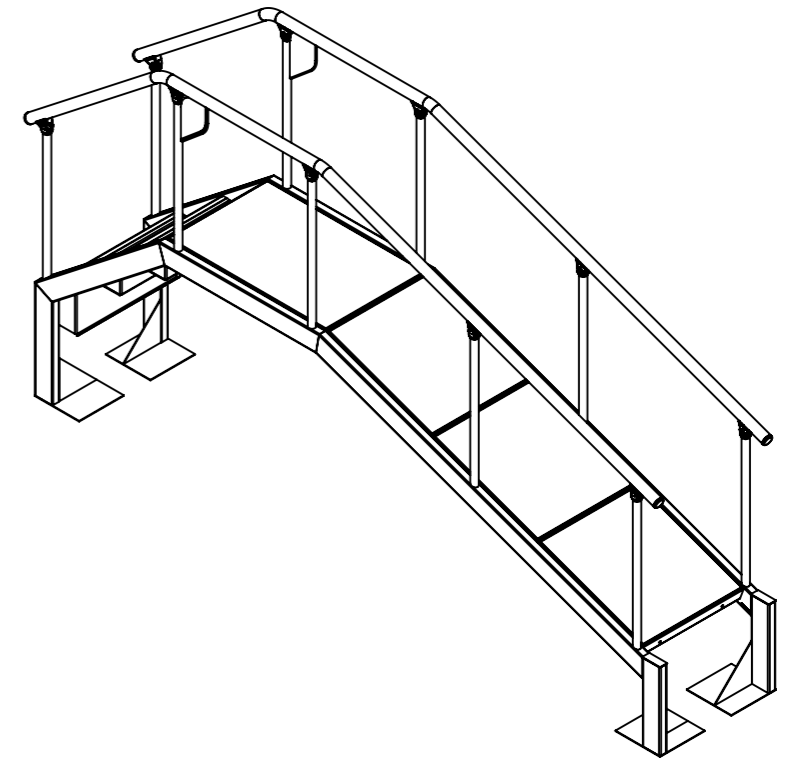
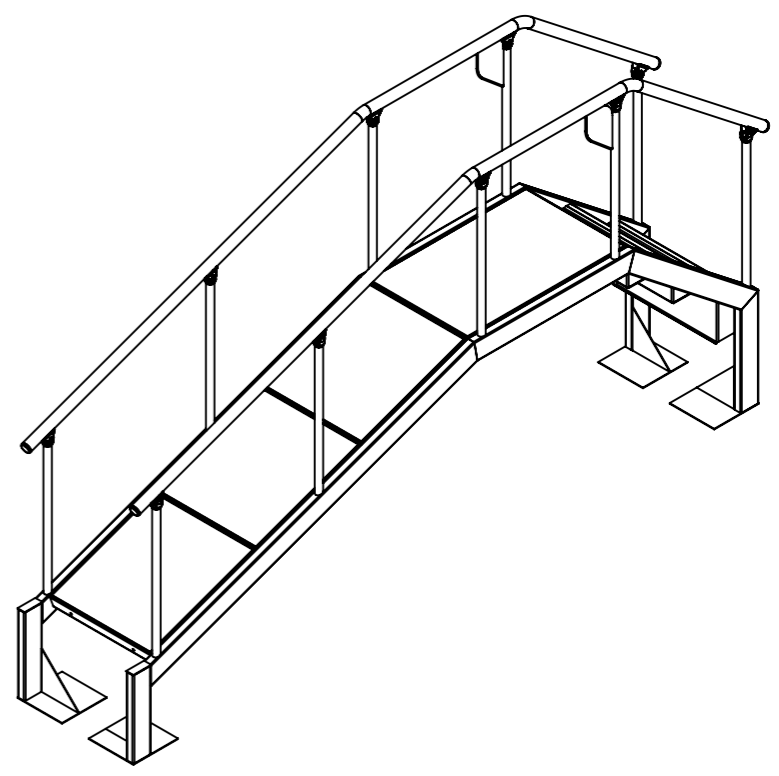
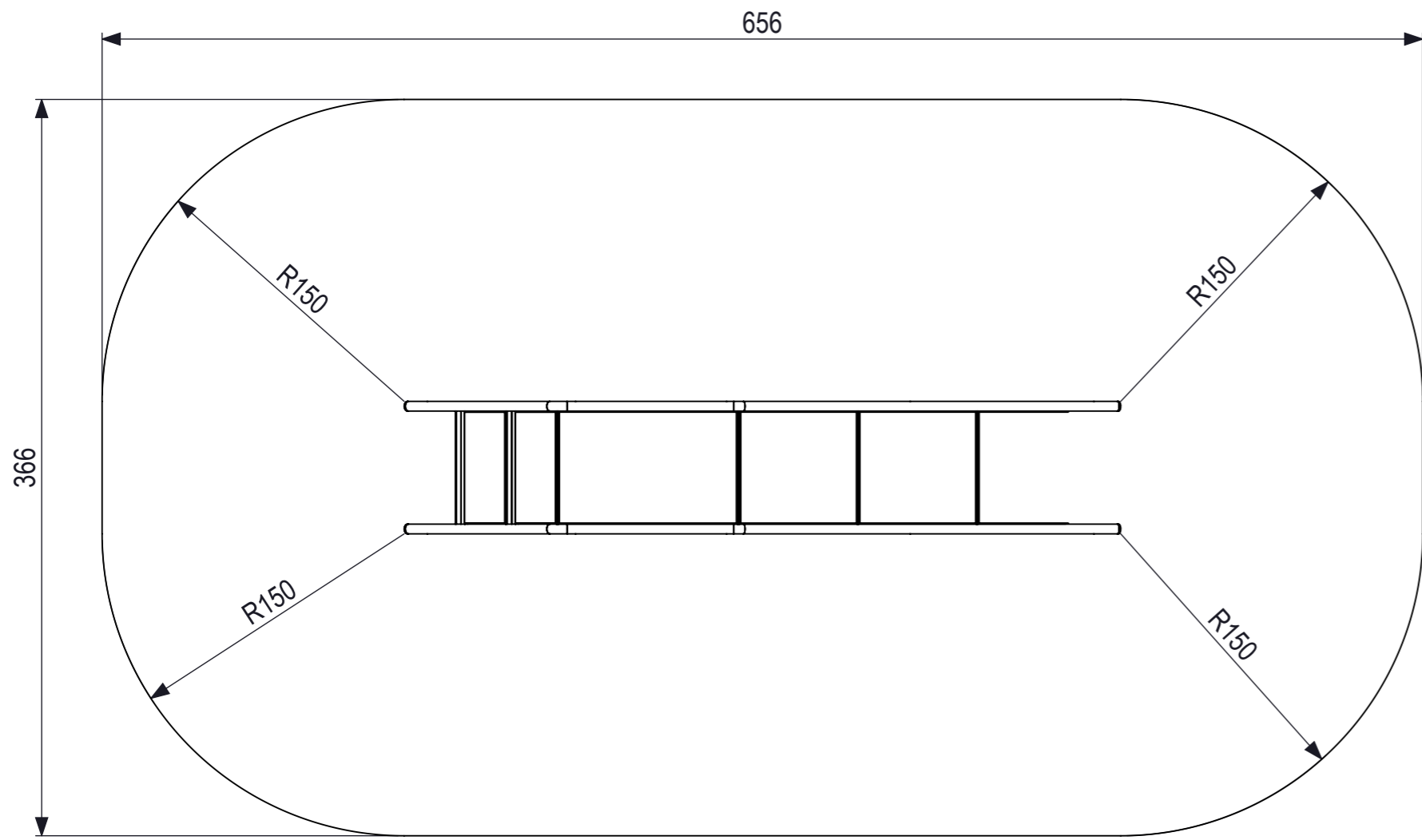
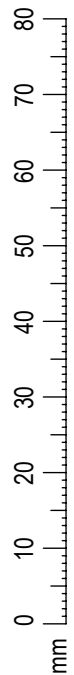




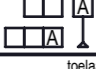

All rights reserved. Reproduction or distribution of this drawing without the written authority from the proprietor.

Alle rechten voorbehouden. Verspreiding of mededeling van tekeningen in welke vorm ook, is zonder schriftelijke toestemming van eigenaar niet geoorloofd.



Maaiveld



 IJSLANDER IJslander BV Oude Dijk 10 8096 RK Oldebroek The Netherlands T +31 (0)525 633420 F +31 (0)525 631067 info@ijslander.com www.ijslander.com	oppervlakte ruwheid surface roughness DIN ISO 1302		alg. ruwheid gen. roughness 3.2	eenheid/unit cm	datum date 1-8-2023	naam name SK																	
	vorm- en plaatstoleranties geometrical tolerancing DIN ISO 1101		toelaatbare afwijkingen voor lineaire maten (m.u.v. gebroken kanten) admissible deviations for linear dimensions (excepting broken edges)																				
alg. toleranties gen. tolerancing DIN 7168-m	<table border="1"> <thead> <tr> <th>lineaire maat linear dimension</th> <th>> 0,5</th> <th>6</th> <th>30</th> <th>120</th> <th>400</th> <th>1000</th> <th>2000</th> <th>4000</th> </tr> </thead> <tbody> <tr> <td>afwijking/deviation</td> <td>±0.1</td> <td>±0.2</td> <td>±0.3</td> <td>±0.5</td> <td>±0.8</td> <td>±1.2</td> <td>±2</td> <td>±3</td> </tr> </tbody> </table>					lineaire maat linear dimension	> 0,5	6	30	120	400	1000	2000	4000	afwijking/deviation	±0.1	±0.2	±0.3	±0.5	±0.8	±1.2	±2	±3
lineaire maat linear dimension	> 0,5	6	30	120	400	1000	2000	4000															
afwijking/deviation	±0.1	±0.2	±0.3	±0.5	±0.8	±1.2	±2	±3															
proj. 	omschrijving/description <h2 style="text-align: center;">Fifty+ Brugloper</h2>					Totaal gewicht: 183871.58 kg Zwaarste onderdeel: 55 kg																	
schaal/scale 1:30	tekeningnummer/drawingnumber <h2 style="text-align: center;">1379-R06-INS</h2>					Leeftijd van: 20 - 99 jaar Valondergrond klasse: A - Geen valondergrond benodigd																	
					blad/sheet 1 - 1	wijz./rev. form./size A3																	