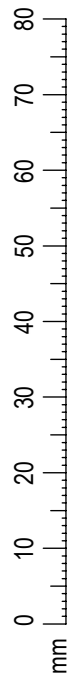
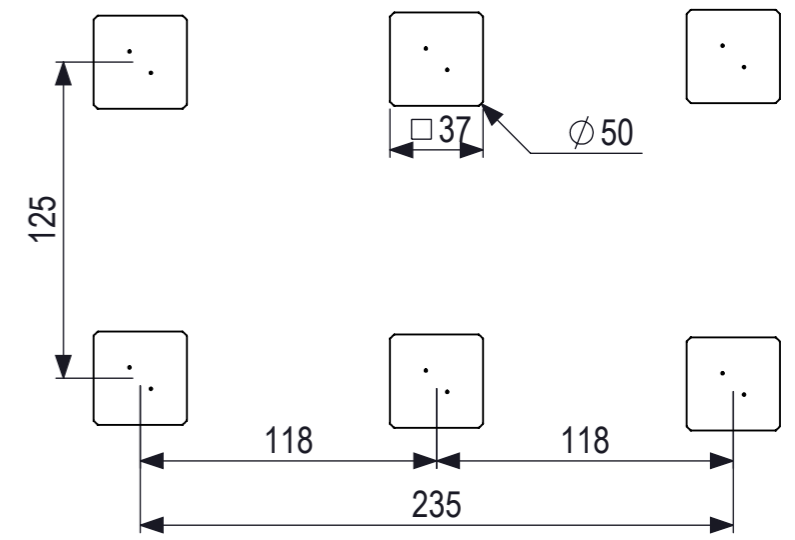
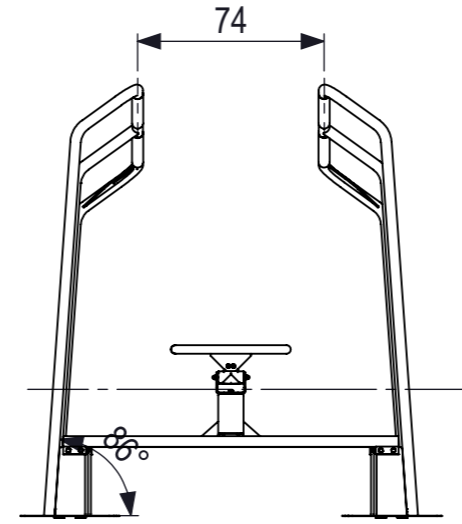
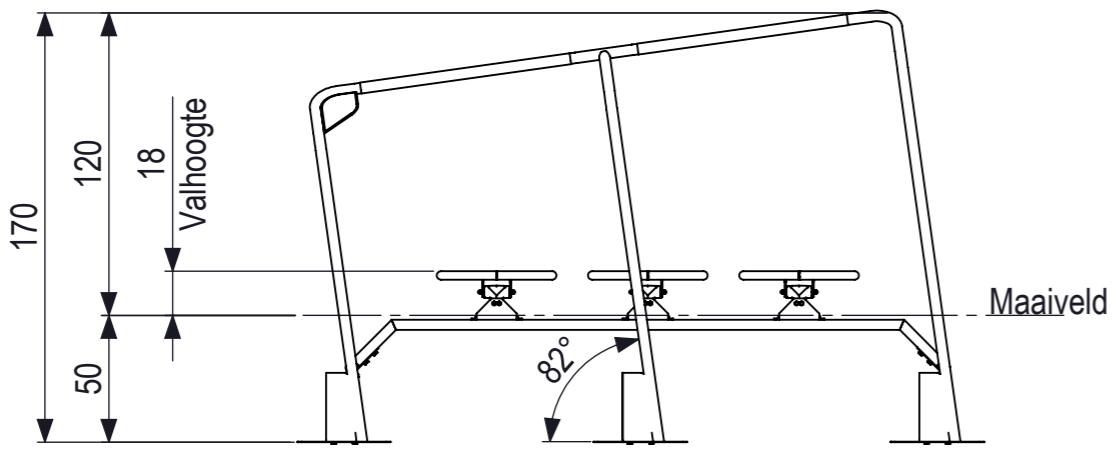
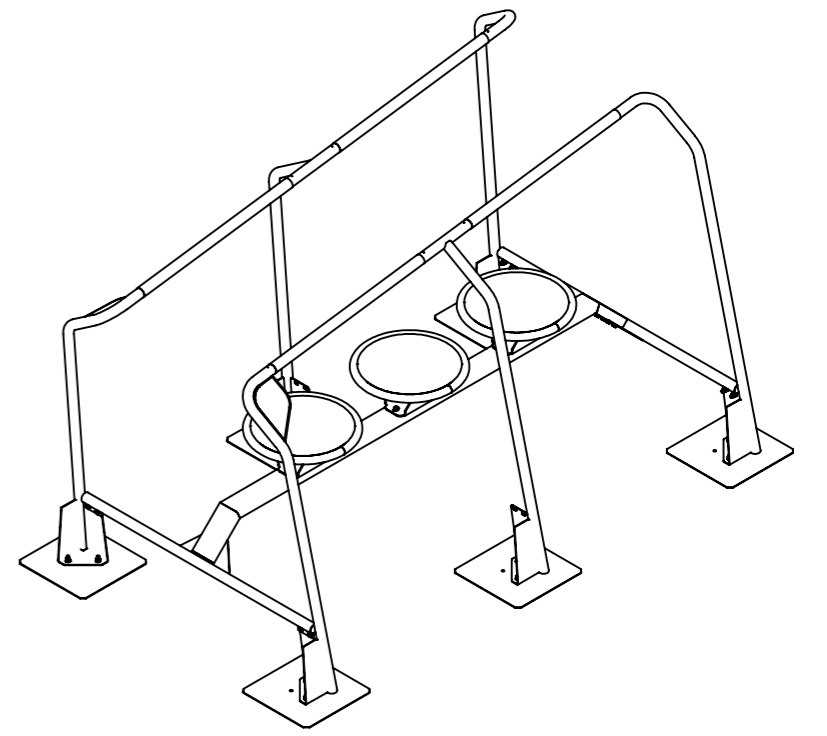
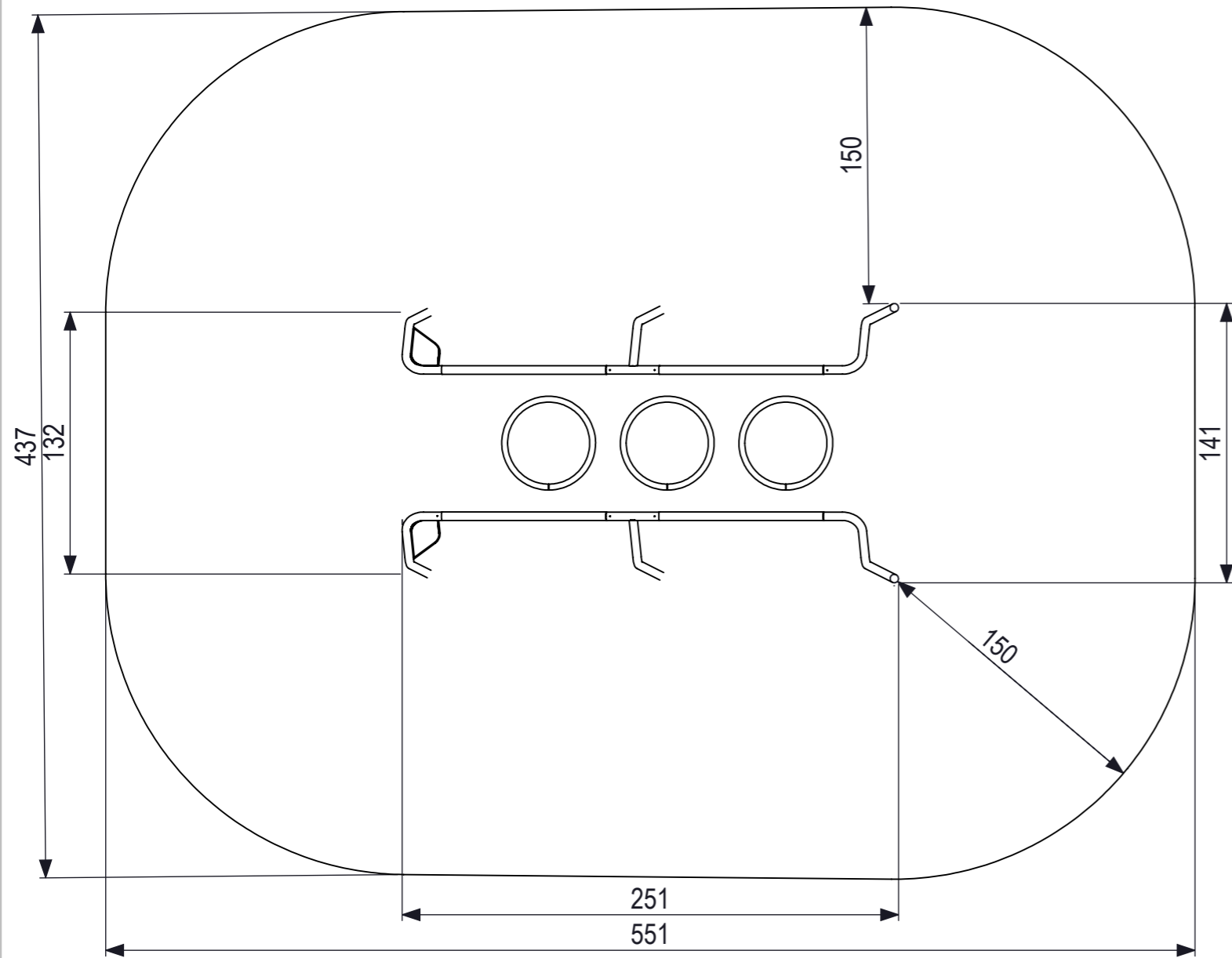




All rights reserved. Reproduction or distribution of this drawing without the written consent of the author is prohibited.

All rechten voorbehouden. Het verspreiden of kopiëren van deze tekening zonder schriftelijke toestemming van de auteur is strafbaar.



 IJSLANDER IJSLANDER BV Oude Dijk 10 8096 RK Oldebroek The Netherlands T +31 (0)525 633420 F +31 (0)525 631067 info@ijslander.com www.ijslander.com	oppervlakte ruwheid surface roughness DIN ISO 1302	alg. ruwheid gen. roughness 3.2	eenheid/unit cm	datum date 5-10-2021	naam name AW																		
	vorm- en plaatstoleranties geometrical tolerancing DIN ISO 1101	alg. toleranties gen. tolerancing DIN 7168-m	toelaatbare afwijkingen voor lineaire maten (m.u.v. gebroken kanten) admissible deviations for linear dimensions (excepting broken edges)																				
lijnmaat linear dimension afwijking/deviation		<table border="1"> <tr> <td>></td> <td>0,5</td> <td>6</td> <td>30</td> <td>120</td> <td>400</td> <td>1000</td> <td>2000</td> <td>4000</td> </tr> <tr> <td>≤</td> <td>0,1</td> <td>0,2</td> <td>0,3</td> <td>0,5</td> <td>0,8</td> <td>1,2</td> <td>2</td> <td>3</td> </tr> </table>				>	0,5	6	30	120	400	1000	2000	4000	≤	0,1	0,2	0,3	0,5	0,8	1,2	2	3
>	0,5	6	30	120	400	1000	2000	4000															
≤	0,1	0,2	0,3	0,5	0,8	1,2	2	3															
totaal gewicht: 159.68 kg zwaarste onderdeel: 34.6 kg		leeftijd van: 20 - 99 jaar valondergrond klasse: A - Geen valondergrond benodigd																					
tekeningnummer/drawingnumber 1375-R05		blad/sheet wijz./rev. 1 - 1 05																					
proj.  benaming/name Fifty+ Wankelweg		form./size A3																					