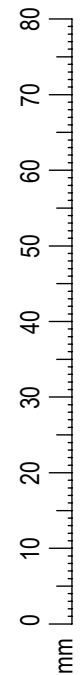
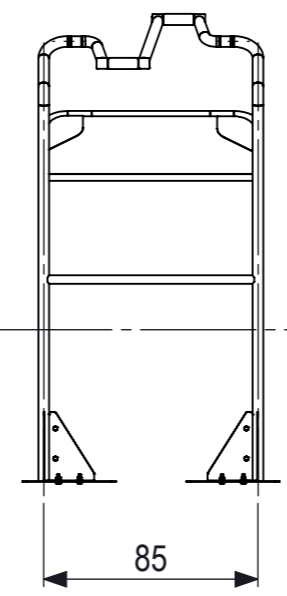
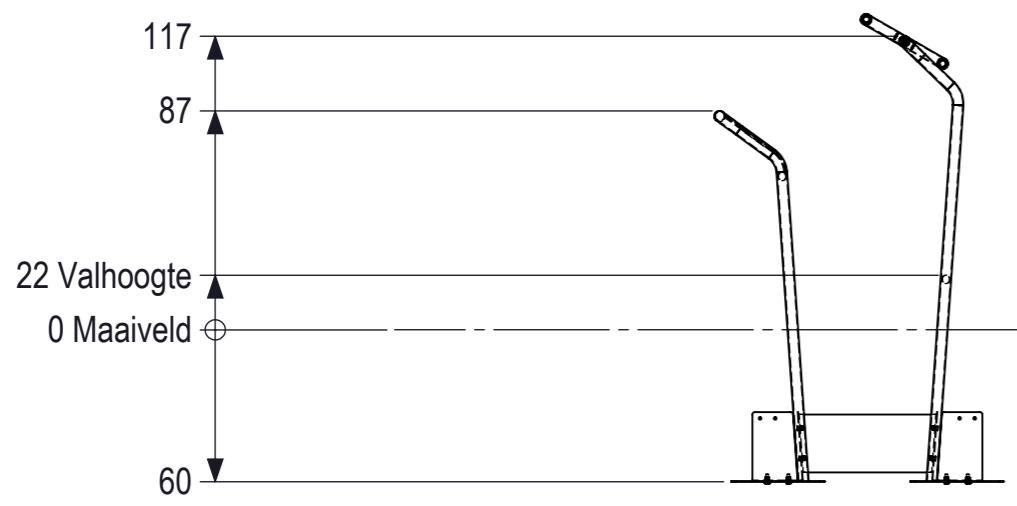
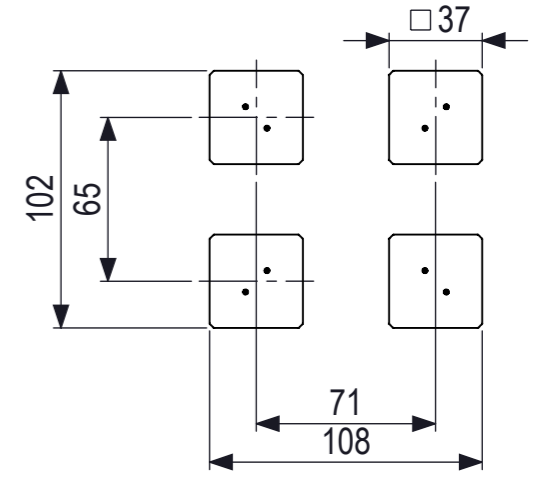
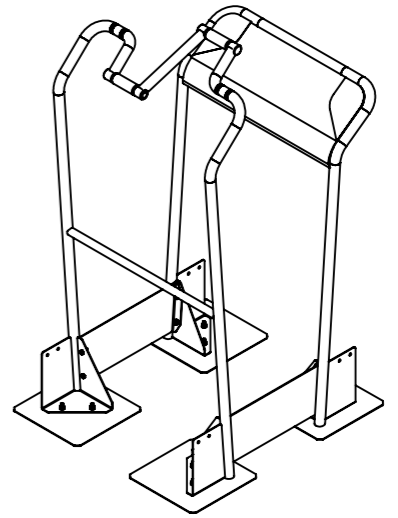
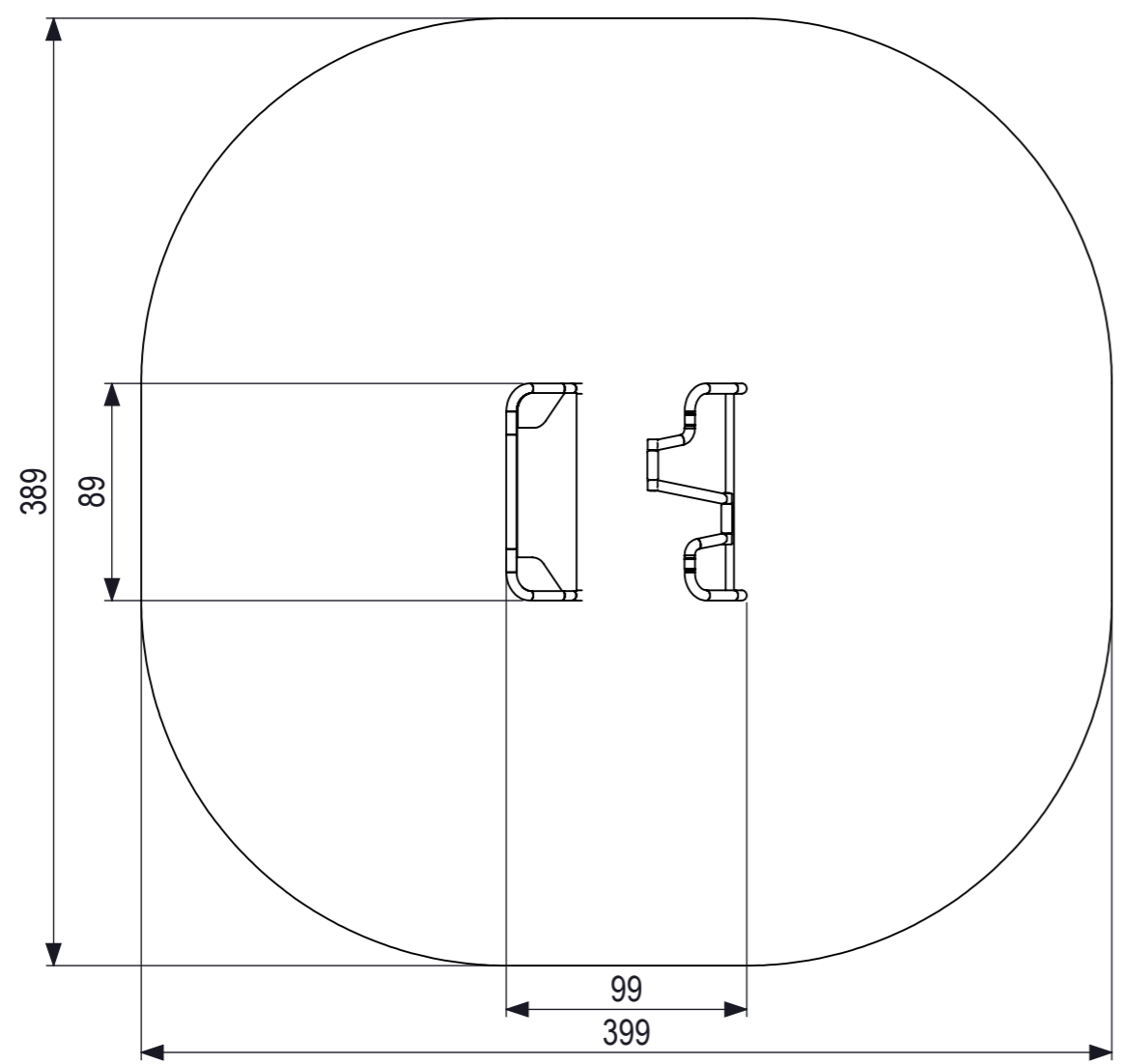






All rights reserved. Reproduction or distribution of this drawing without the written authority from the proprietor.
 Alle rechten voorbehouden. Verspreiding of nabesluiting van tekeningen in welke vorm ook, is zonder schriftelijke toestemming van de afgeleverde partij niet geoorloofd.



 IJSLANDER IJSLANDER BV Oude Dijk 10 8096 RK Oldebroek The Netherlands T +31 (0)525 633420 F +31 (0)525 631067 info@ijslander.com www.ijslander.com	oppervlakte ruwheid surface roughness DIN ISO 1302		alg. ruwheid gen. roughness 3.2	eenheid/unit cm	datum date 5-10-2021	naam name AW																		
	vorm- en plaatstoleranties geometrical tolerancing DIN ISO 1101		norm EN 16630:2015	toelaatbare afwijkingen voor lineaire maten (m.u.v. gebroken kanten) admissible deviations for linear dimensions (excepting broken edges)																				
alg. toleranties gen. tolerancing DIN 7168-m	<table border="1"> <thead> <tr> <th>lineaire maat linear dimension</th> <th>> 0,5</th> <th>6</th> <th>30</th> <th>120</th> <th>400</th> <th>1000</th> <th>2000</th> <th>4000</th> </tr> </thead> <tbody> <tr> <td>afwijking/deviation</td> <td>±0.1</td> <td>±0.2</td> <td>±0.3</td> <td>±0.5</td> <td>±0.8</td> <td>±1.2</td> <td>±2</td> <td>±3</td> </tr> </tbody> </table>						lineaire maat linear dimension	> 0,5	6	30	120	400	1000	2000	4000	afwijking/deviation	±0.1	±0.2	±0.3	±0.5	±0.8	±1.2	±2	±3
lineaire maat linear dimension	> 0,5	6	30	120	400	1000	2000	4000																
afwijking/deviation	±0.1	±0.2	±0.3	±0.5	±0.8	±1.2	±2	±3																
proj. 	benaming/name Fifty+ Doordraaier		Totaal gewicht: 63.31 kg Zwaarste onderdeel: 25 kg	Leeftijd van: 20 - 99 jaar Valondergrond klasse: A - Geen valondergrond benodigd	tekeningnummer/drawingnumber 1370-R08		blad/sheet 1 - 1	wijz./rev. 08	form./size A3															
schaal/scale 1:30																								