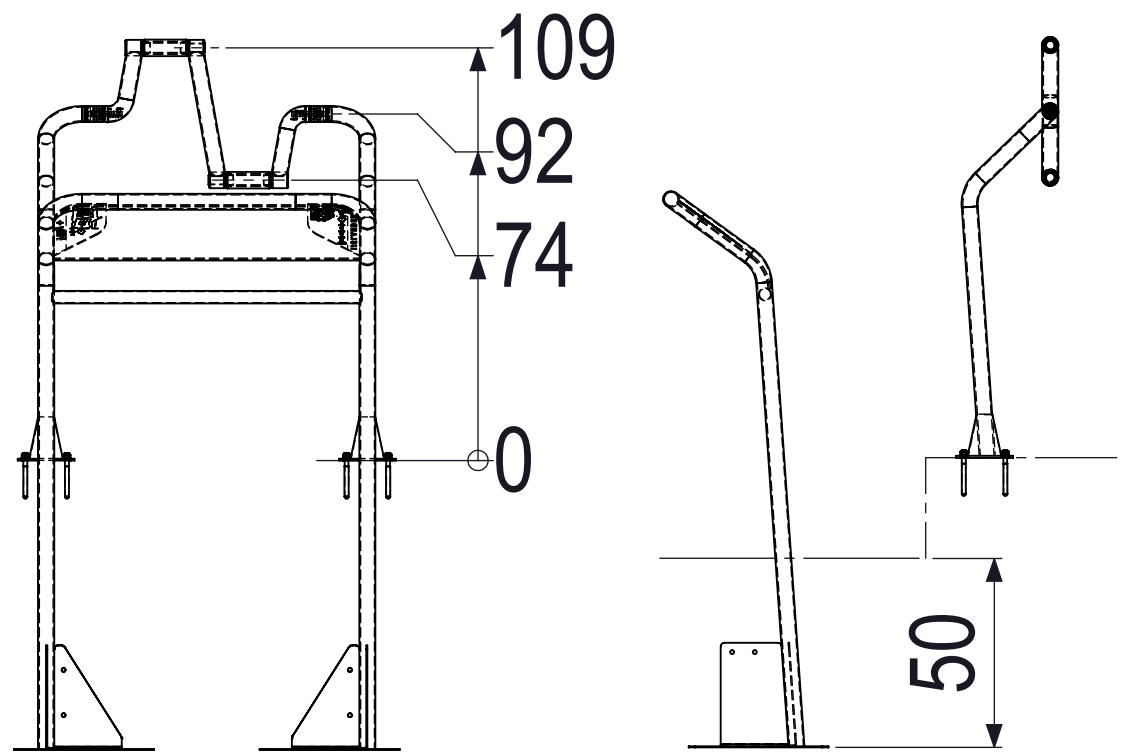
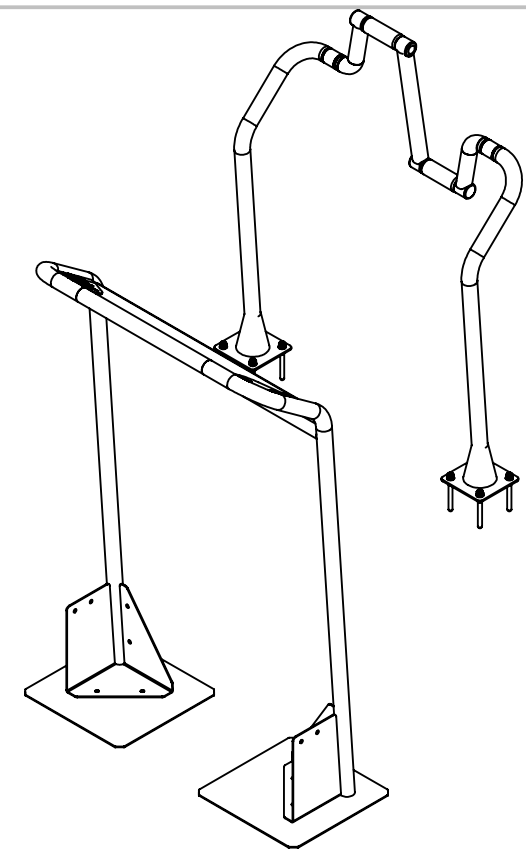


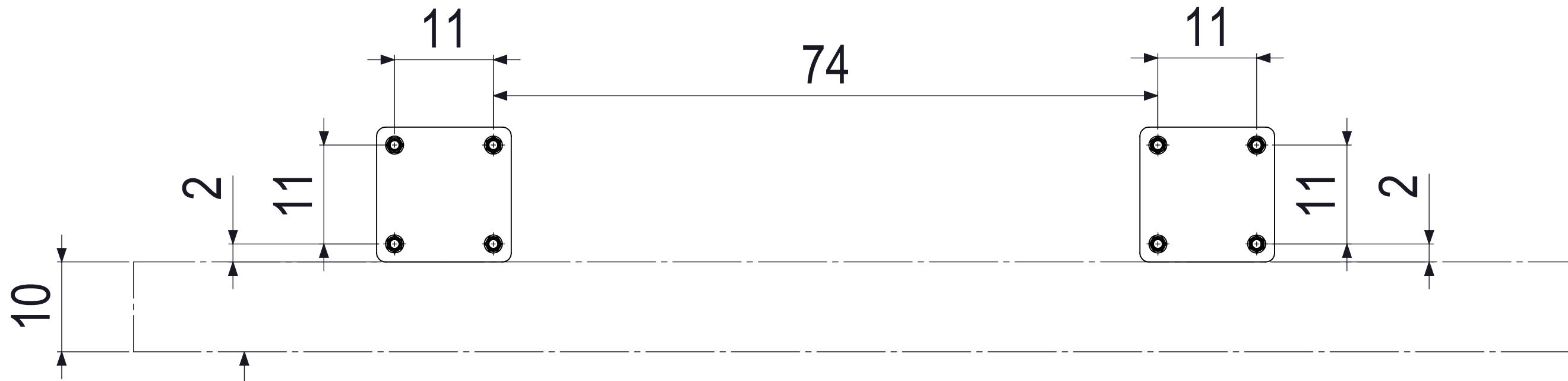


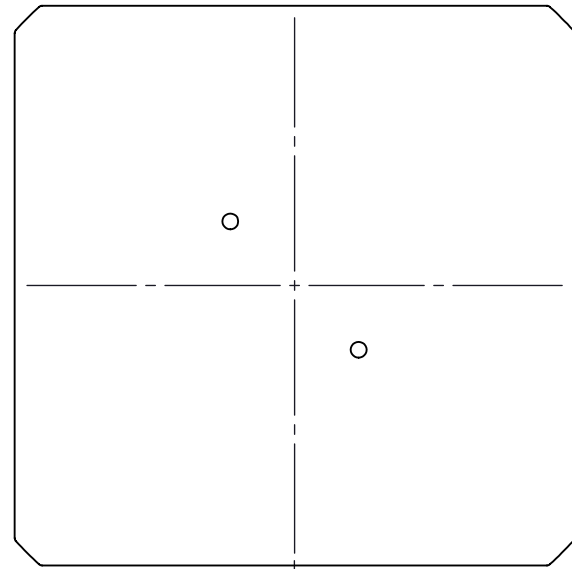
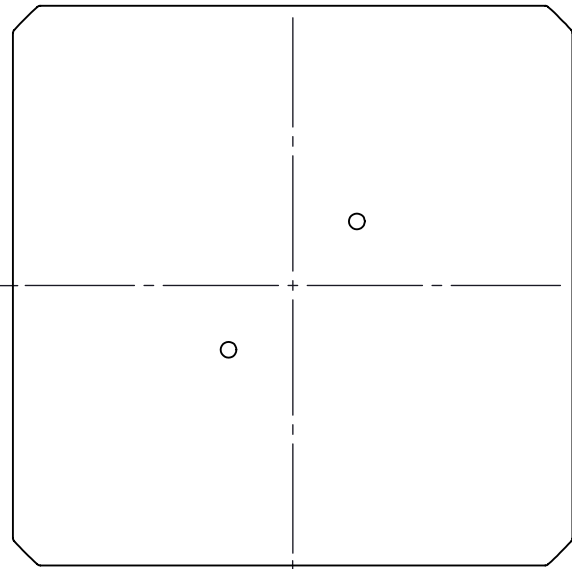
405



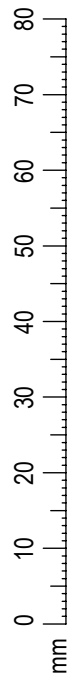
 IJSLANDER	Ijlander BV Oude Dijk 10 8096 RK Oldebroek The Netherlands T +31 (0)525 633420 F +31 (0)525 631067 info@ijlander.com www.ijlander.com		benaming/name Fifty+ Doordraaier					
	proj. 	eenheid/unit cm	datum date 21-2-2020	naam name RM	paraaf signature	wijz./rev.	form./size A3	
	schaal/scale 1:20	tekeningnummer/drawingnumber 1370-03-INS			blad/sheet 1-3	wijz./rev. -	form./size A3	



42

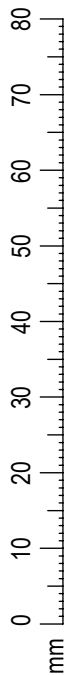


65

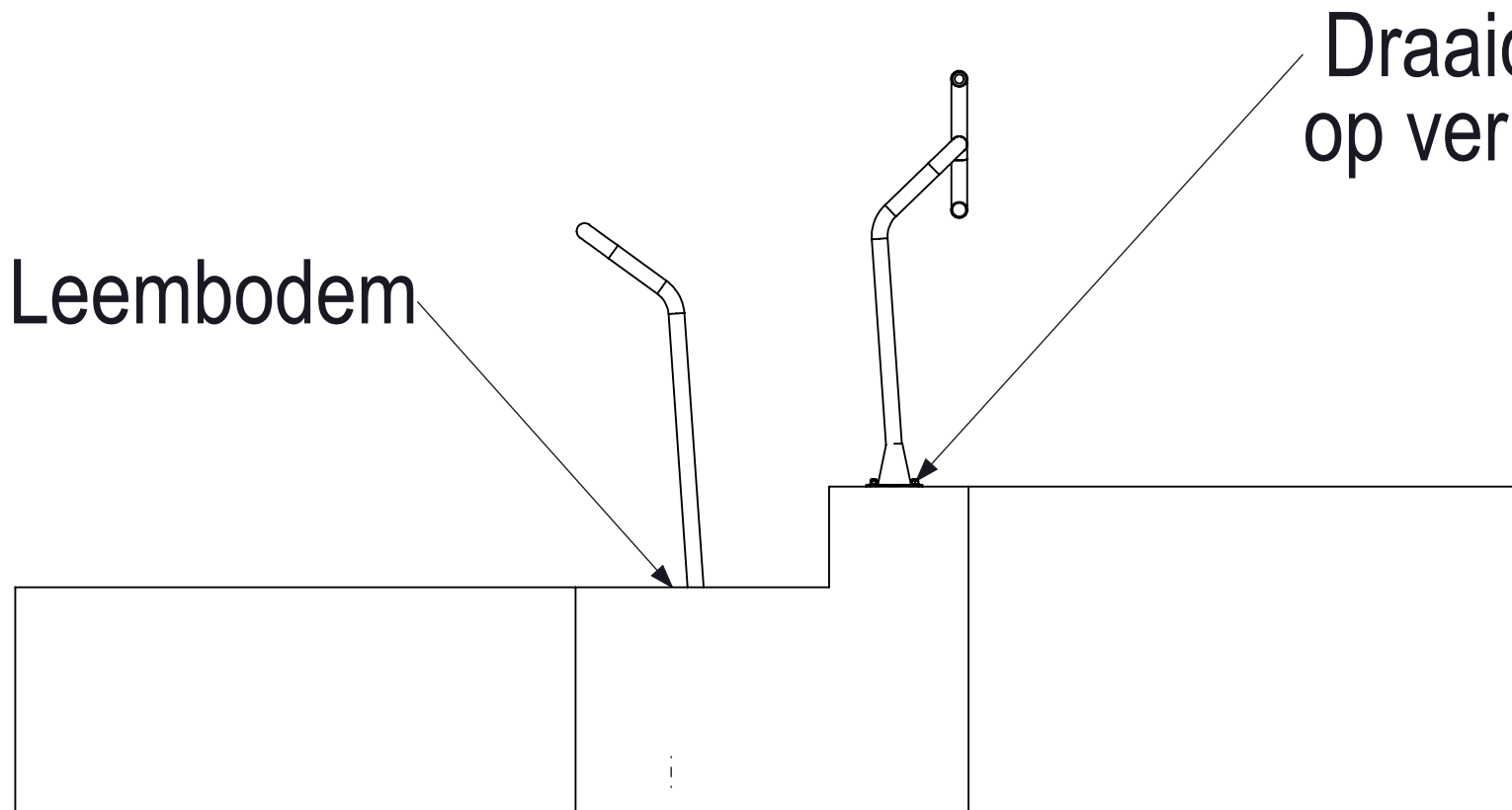



Ijlander BV
 Oude Dijk 10
 8096 RK Oldebroek | The Netherlands
 T +31 (0)525 633420 | F +31 (0)525 631067
 info@ijlander.com | www.ijlander.com



benaming/name						Fifty+ Doordraaier		
proj.		eenheid/unit	getekend/drawn	datum/date	naam/name	paraaf/signature		
		cm		21-2-2020	RM			
schaal/scale	tekeningnummer/drawingnumber			blad/sheet	wijz./rev.	form./size		
1:20	1370-03-INS			2 - 3	-	A3		



Zitting in Leembodem



Draaidende Deel plaatsen op verhoging en op beton.

 IJSLANDER	benaming/name Fifty+ Doordraaier						
	proj. 	eenheid/unit cm	getekend/drawn	datum/date 21-2-2020	naam/name RM	paraaf/signature	
	schaal/scale 1:20	tekeningnummer/drawingnumber 1370-03-INS	blad/sheet 3 - 3	wijz./rev. -	form./size A3		