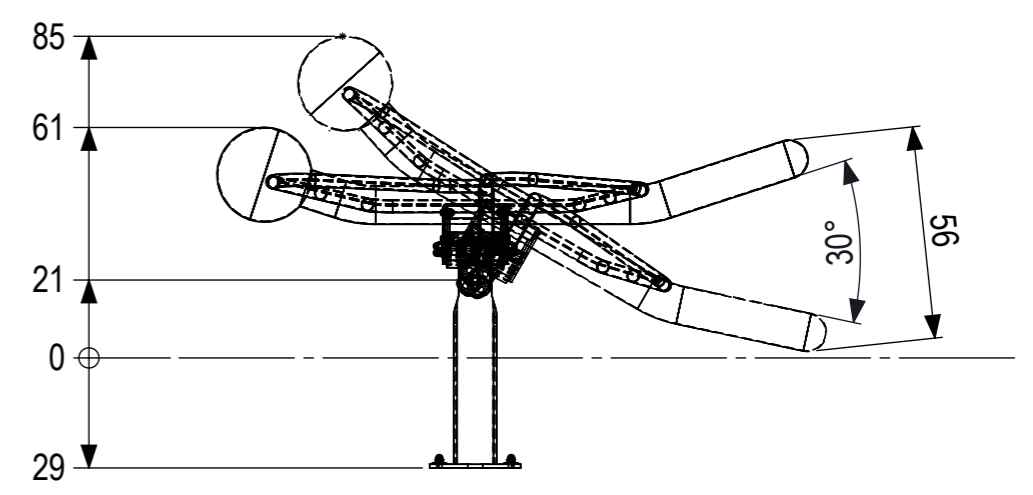
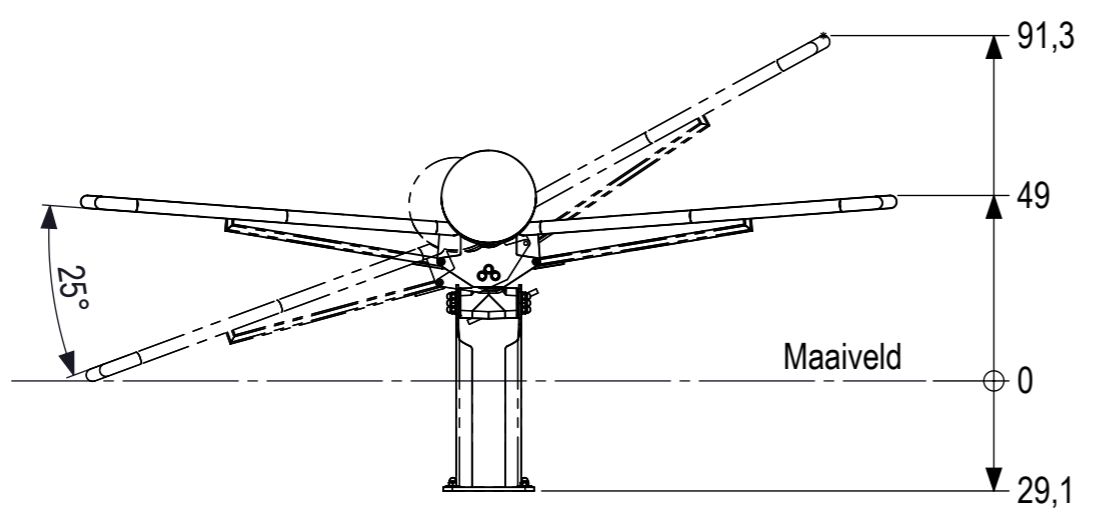
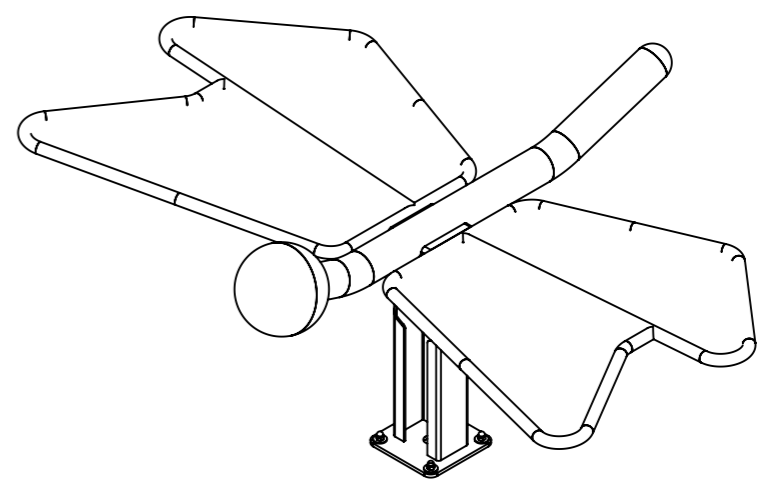
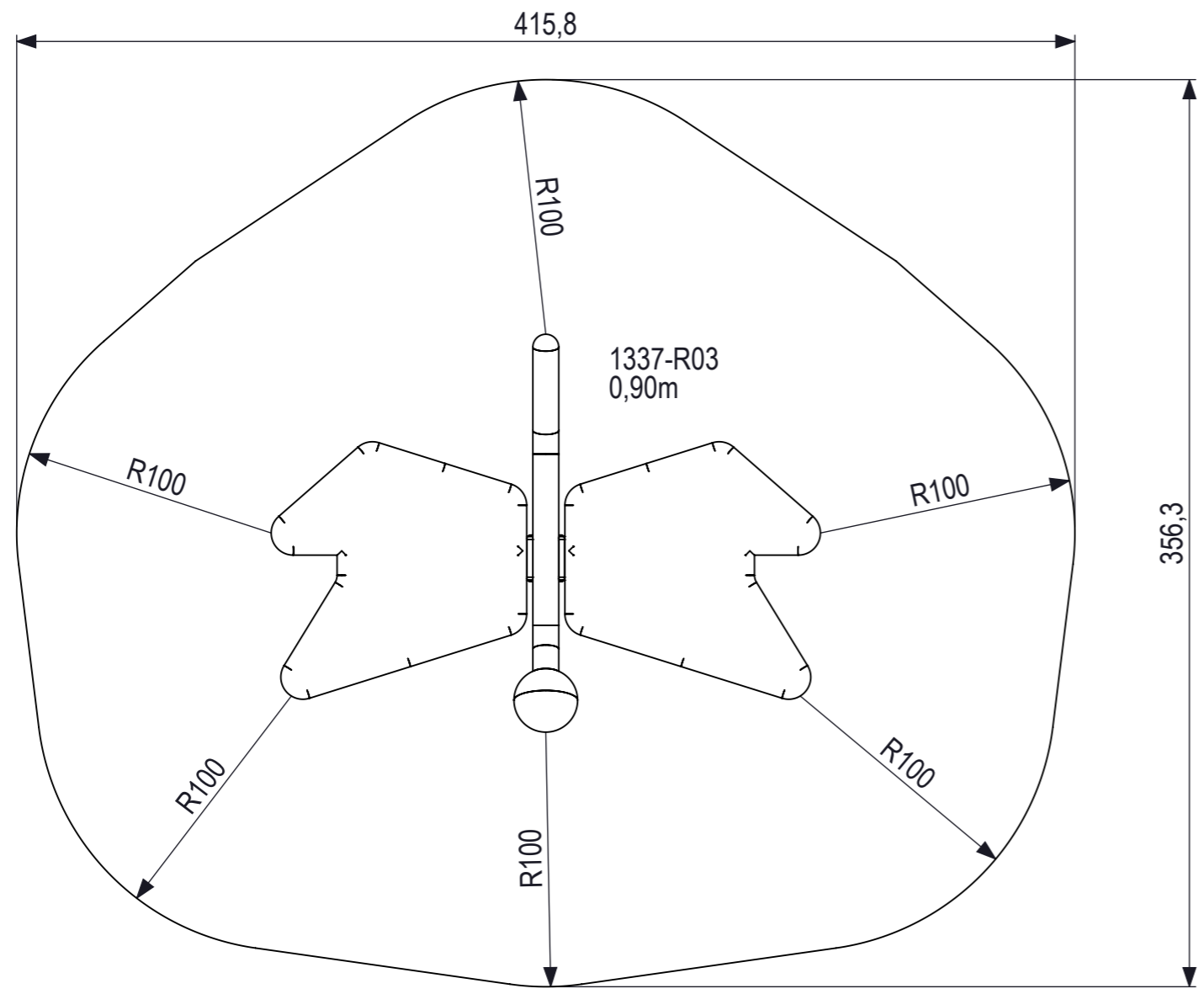
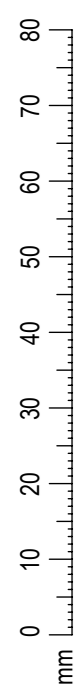




All rights reserved. Reproduction or distribution of this drawing without the written authority of the proprietor is prohibited.

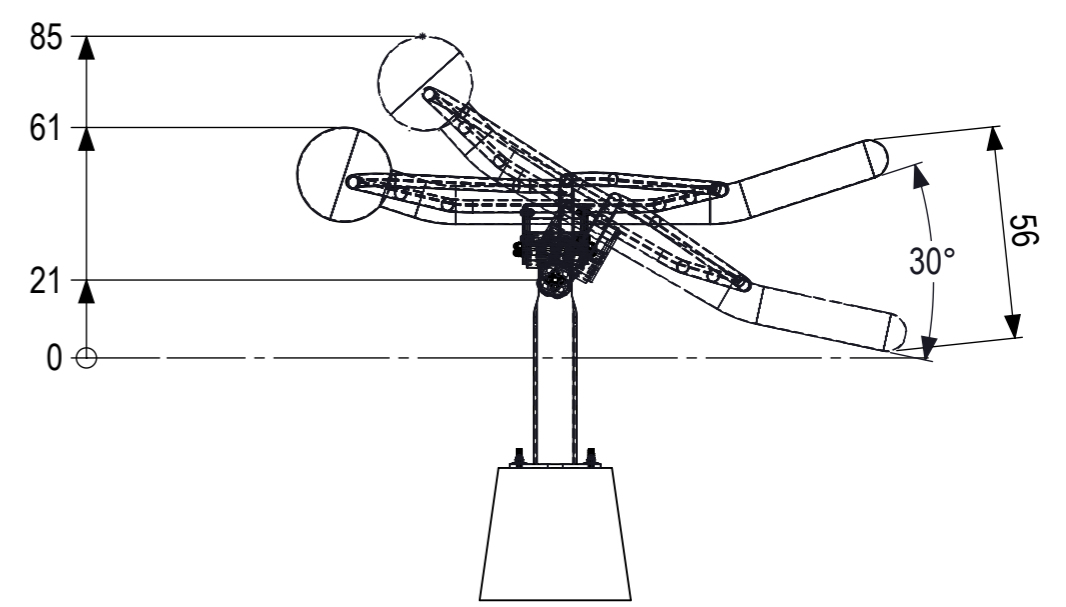
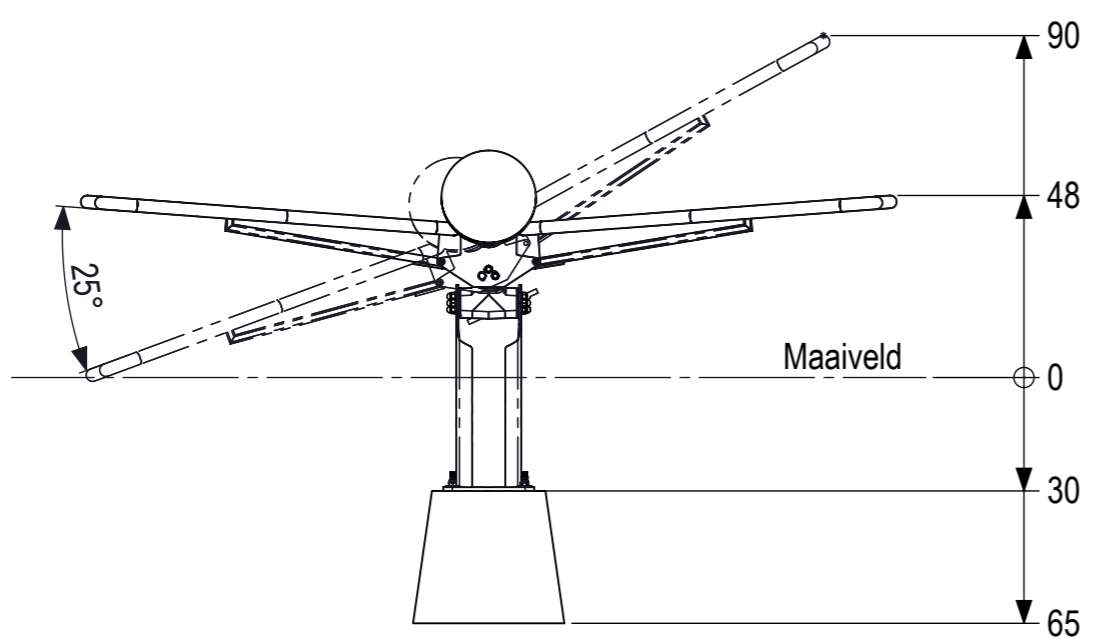
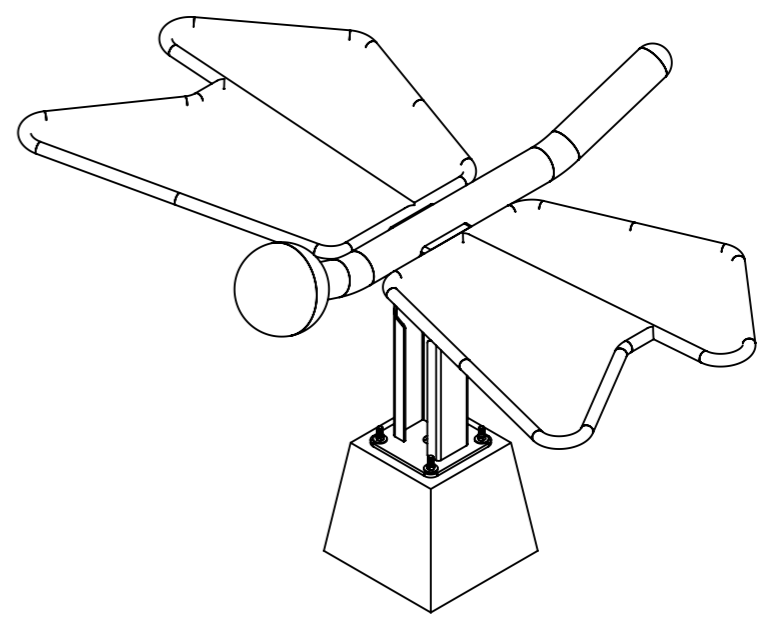
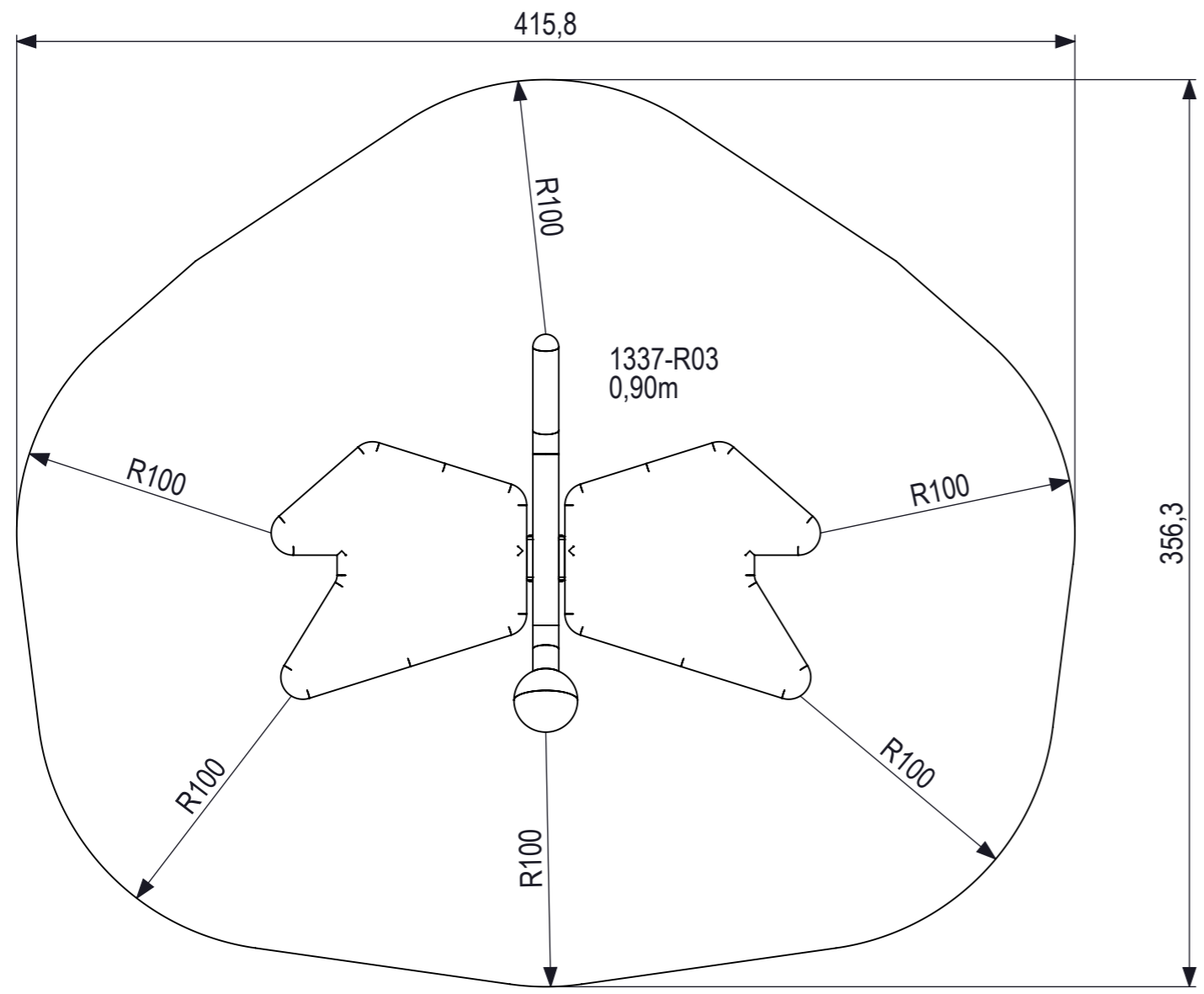
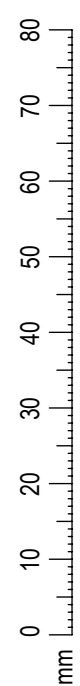
All rechten voorbehouden. Het verspreiden of kopiëren van deze tekening of het gebruik van de afgebeelde voorwerpen, zonder schriftelijke toestemming van de afzender, is strafbaar.





 <b>IJSLANDER</b>	<b>Ijlander BV</b> Oude Dijk 10 8096 RK Oldebroek   The Netherlands T +31 (0)525 633420   F +31 (0)525 631067 info@ijlander.com   www.ijlander.com		benaming/name <h2 style="text-align: center;">Dragonfly</h2>					
	proj. 	eenheid/unit cm	getekend drawn CM	datum date 28-1-2020	naam name AW	paraaf signature		
	schaal/scale 1:20	tekeningnummer/drawingnumber 1337-R03-INS			blad/sheet 1-2	wijz./rev. -	form./size A3	

All rights reserved. Reproduction or distribution of this drawing without the written authority of the proprietor is prohibited.

All rechten voorbehouden. Het verspreiden of kopiëren van deze tekening of het gebruik van de afgebeelde voorwerpen, zolang er geen schriftelijke toestemming van de afzender is, is strafbaar.



 <b>IJSLANDER</b>	<b>Ijlander BV</b> Oude Dijk 10 8096 RK Oldebroek   The Netherlands T +31 (0)525 633420   F +31 (0)525 631067 info@ijlander.com   www.ijlander.com		benaming/name <h2 style="text-align: center;">Dragonfly</h2>			
	proj. 	eenheid/unit cm	datum date 28-1-2020	naam name AW	paraaf signature	
	schaal/scale 1:20	tekeningnummer/drawingnumber 1337-R03-INS		blad/sheet 2 - 2	wijz./rev. -	form./size A3