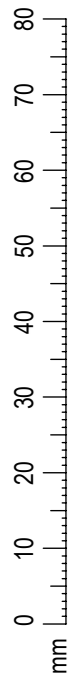
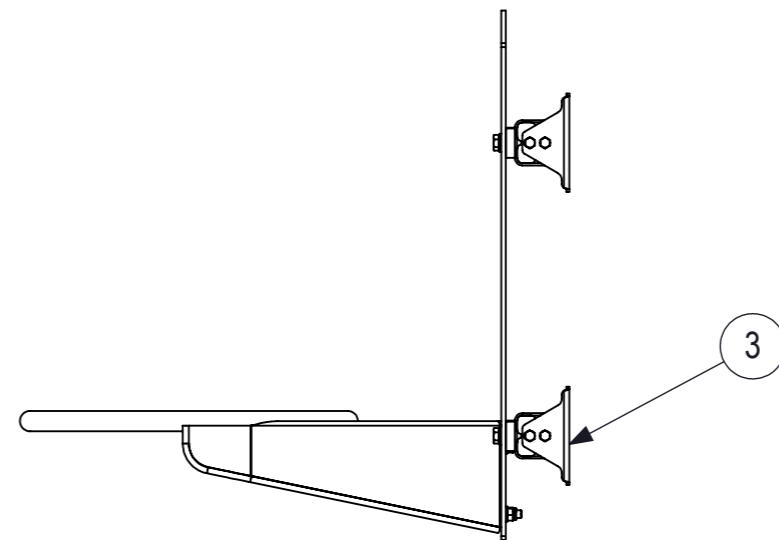
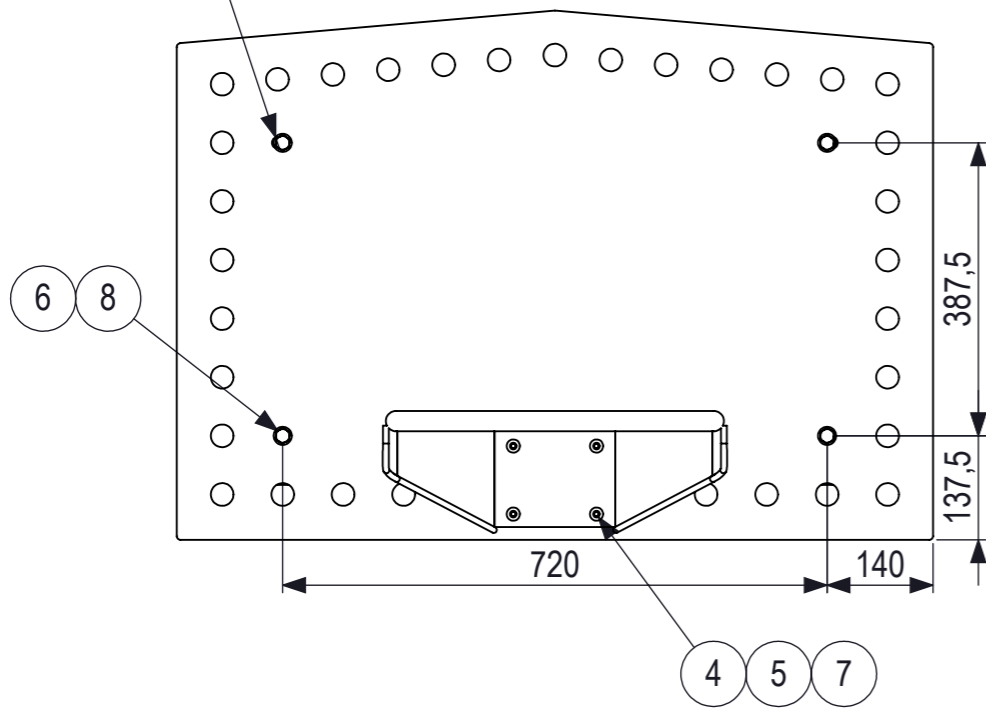


4x $\varnothing 15$ zelf boren



| 8 | 4 | Zeskantbout M12x30 DIN 933 RVS A2 | 104386 |
|--------|--------|---------------------------------------|-----------------|
| 7 | 4 | Borgmoer M10 din 985 rvs A2 | 100343 |
| 6 | 4 | Sluitring M12 din 125 rvs A2 | 100362 |
| 5 | 4 | Sluitring M10 din 125 rvs A2 | 100361 |
| 4 | 4 | Torx met pin M10x30BH ISO 7380 RVS A2 | 101002 |
| 3 | 4 | trillingsdemper V27 | 102015 |
| 2 | 1 | basketbalring uit RVS 304 | 101575 |
| 1 | 1 | basketbalbord 700x1000x6mm | 900135 |
| Posnr. | Aantal | Beschrijving | Tekening nummer |

| | | | | | | |
|--|---|--|---|--|---|------------------|
| <p>IJSLANDER BV Oude Dijk 10 8096 RK Oldebroek The Netherlands T +31 (0)525 633420 F +31 (0)525 631067 info@ijslander.com www.ijslander.com</p> | oppervlakte ruwheid surface roughness DIN ISO 1302 <input checked="" type="checkbox"/> <input checked="" type="checkbox"/> <input checked="" type="checkbox"/> | alg. ruwheid gen. roughness 3,2 | eenheid/unit mm | datum date 20-11-2020 | naam name PT | |
| | vorm- en plaatoleranties geometrical tolerancing DIN ISO 1101 <input type="checkbox"/> <input type="checkbox"/> <input type="checkbox"/> <input type="checkbox"/> <input type="checkbox"/> <input type="checkbox"/> | toelaatbare afwijkingen voor lineaire maten (m.u.v. gebroken kanten) admissible deviations for linear dimensions (excepting broken edges) | | | | |
| alg. toleranties gen. tolerancing DIN 7168-m | lineaire maat linear dimension afwijking/deviation | > 0,5 ≤ 6 | 6 30 120 400 1000 2000 4000 8000 | ±0.1 ±0.2 ±0.3 ±0.5 ±0.8 ±1.2 ±2 ±3 | getekend drawn status klant akk. | norm |
| proj. | benaming/name Basketbalbord muur | | | | | |
| schaal/scale 1:10 | tekeningnummer/drawingnumber 1217 | | | blad/sheet 1 - 1 | wijz./rev. - | form./size A3 |