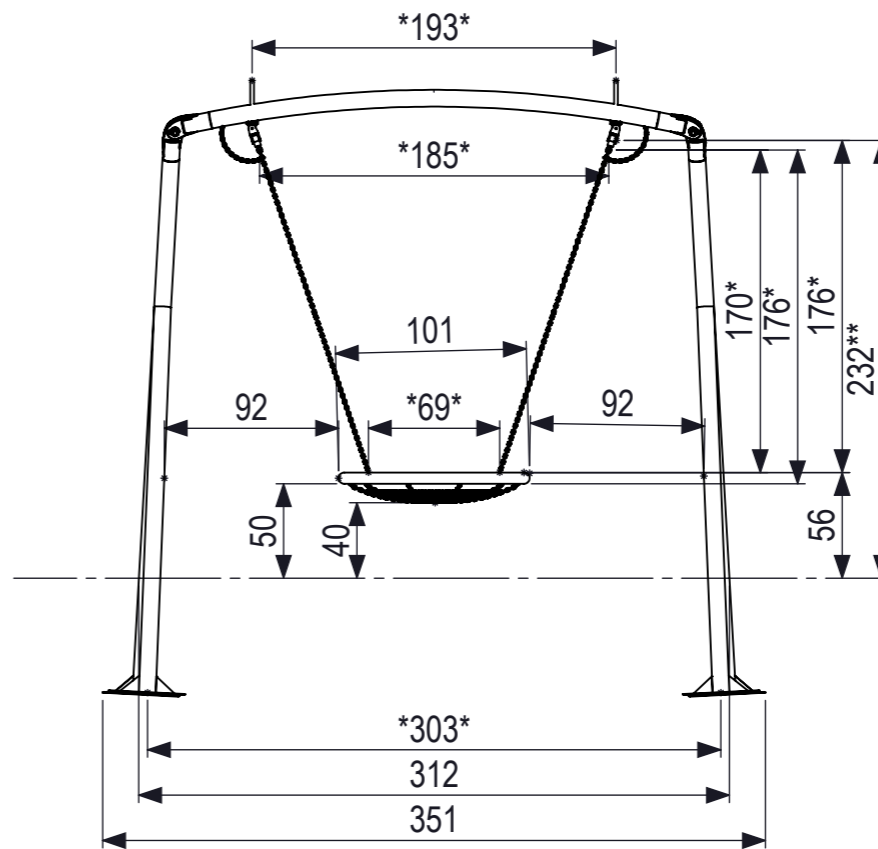


Maaiveld



Buizen (gietdelen) die aan elkaar worden gelast KOPSE kanten 45°afschuinen bij buizen tot de helft van de dikte van de buis, met max van 4mm.

Bij bouten zonder borgmoeren LOCTITE gebruiken!!

Maten met een * zijn hart maten



IJSLANDER

IJslander BV
Oude Dijk 10
8096 RK Oldebroek | The Netherlands
T +31 (0)525 633420 | F +31 (0)525 631067
info@ijslander.com | www.ijslander.com

benaming/name						Schommel schuin Vogelnest		
proj.	eenheid/unit	getekend/drawn	datum/date	naam/name	paraaf/signature			
	cm		17-10-2018	MvdG				
schaal/scale	tekeningnummer/drawingnumber		blad/sheet	wijz./rev.	form./size			
1:40	1172F-INS		1 - 1	-	A3			

