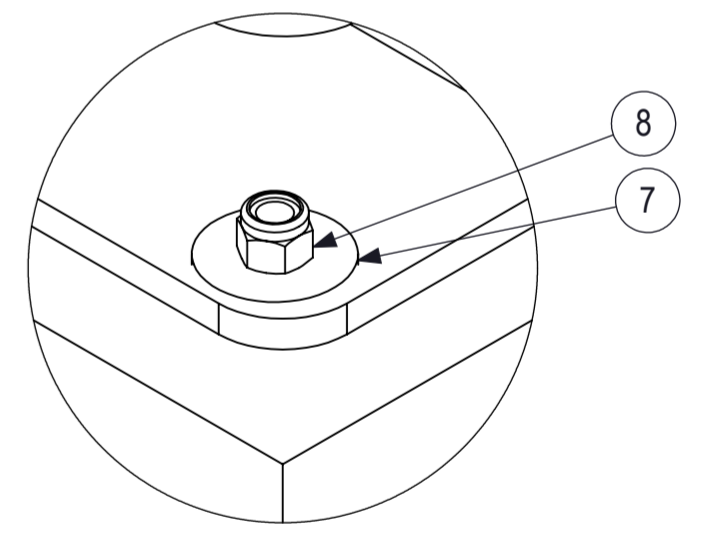
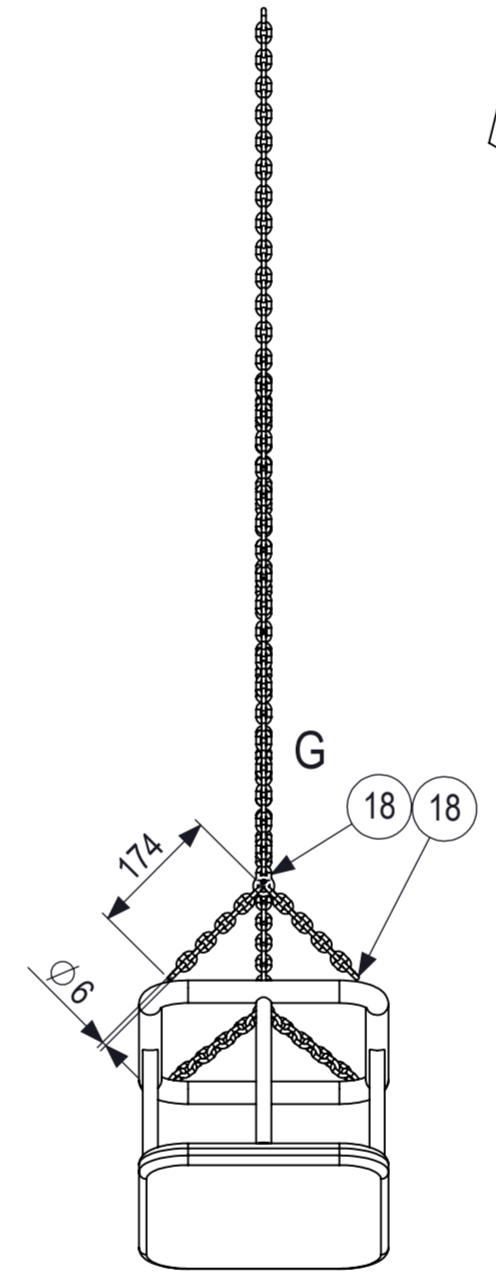
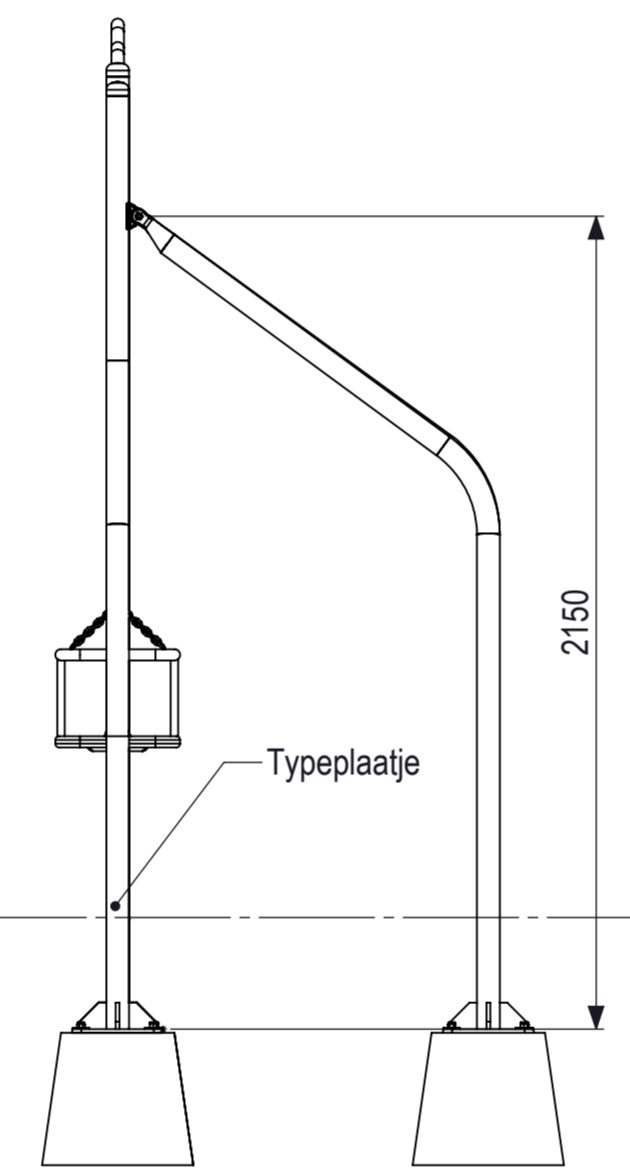
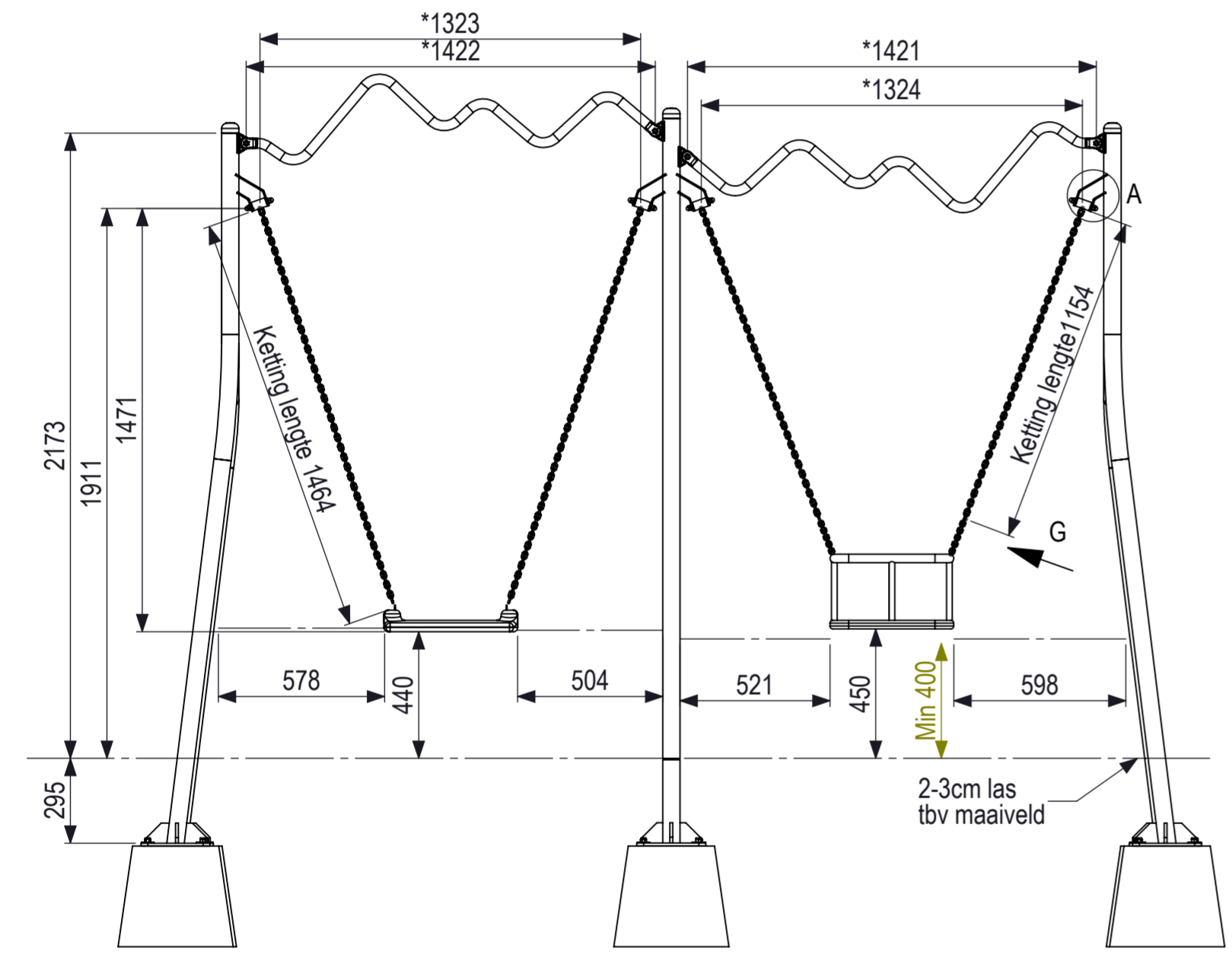
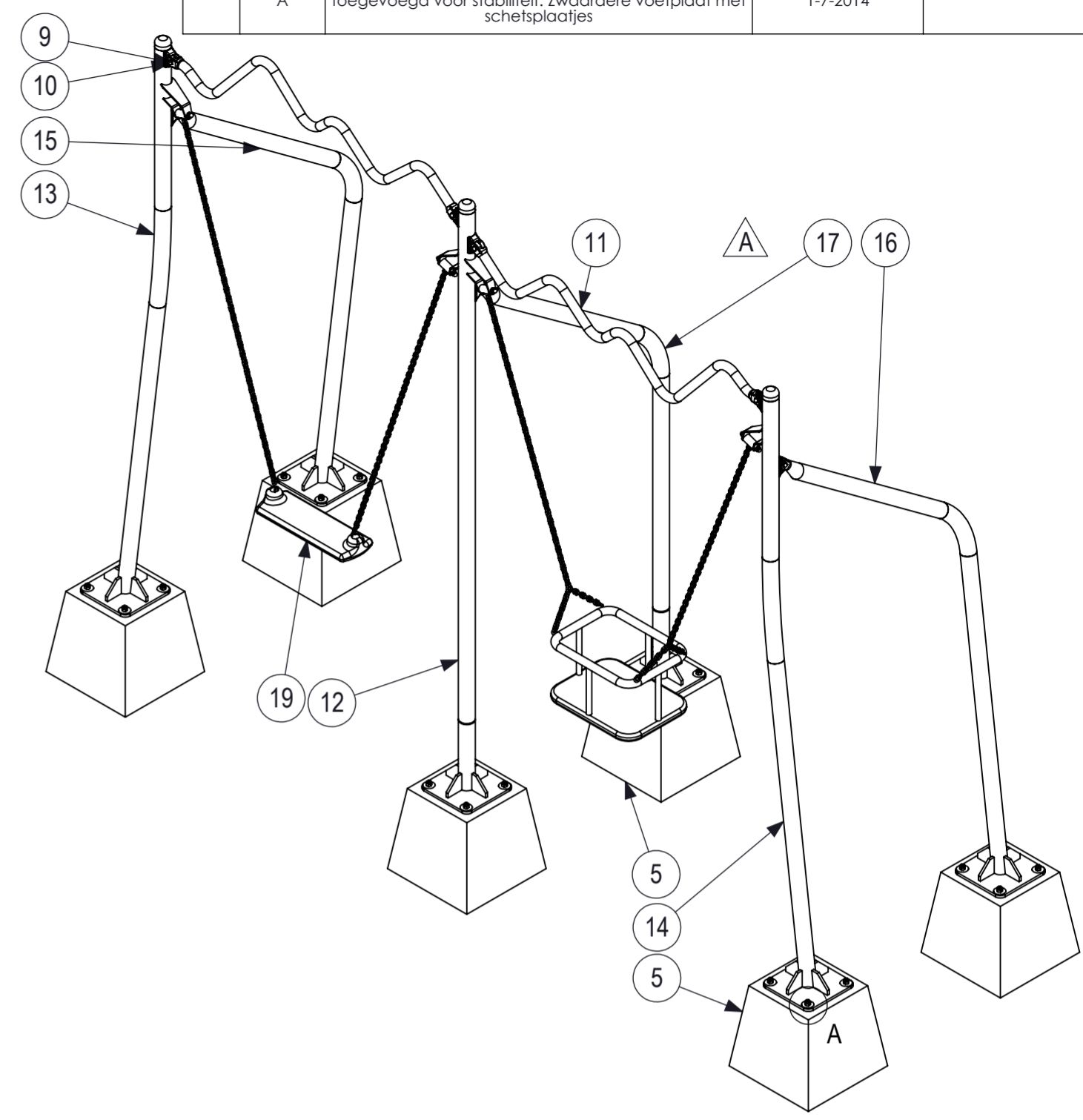
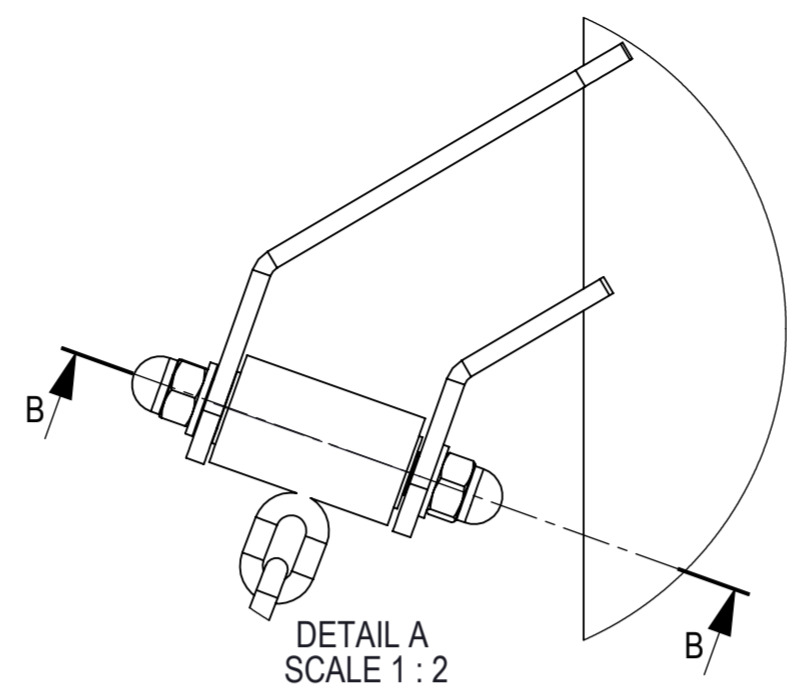
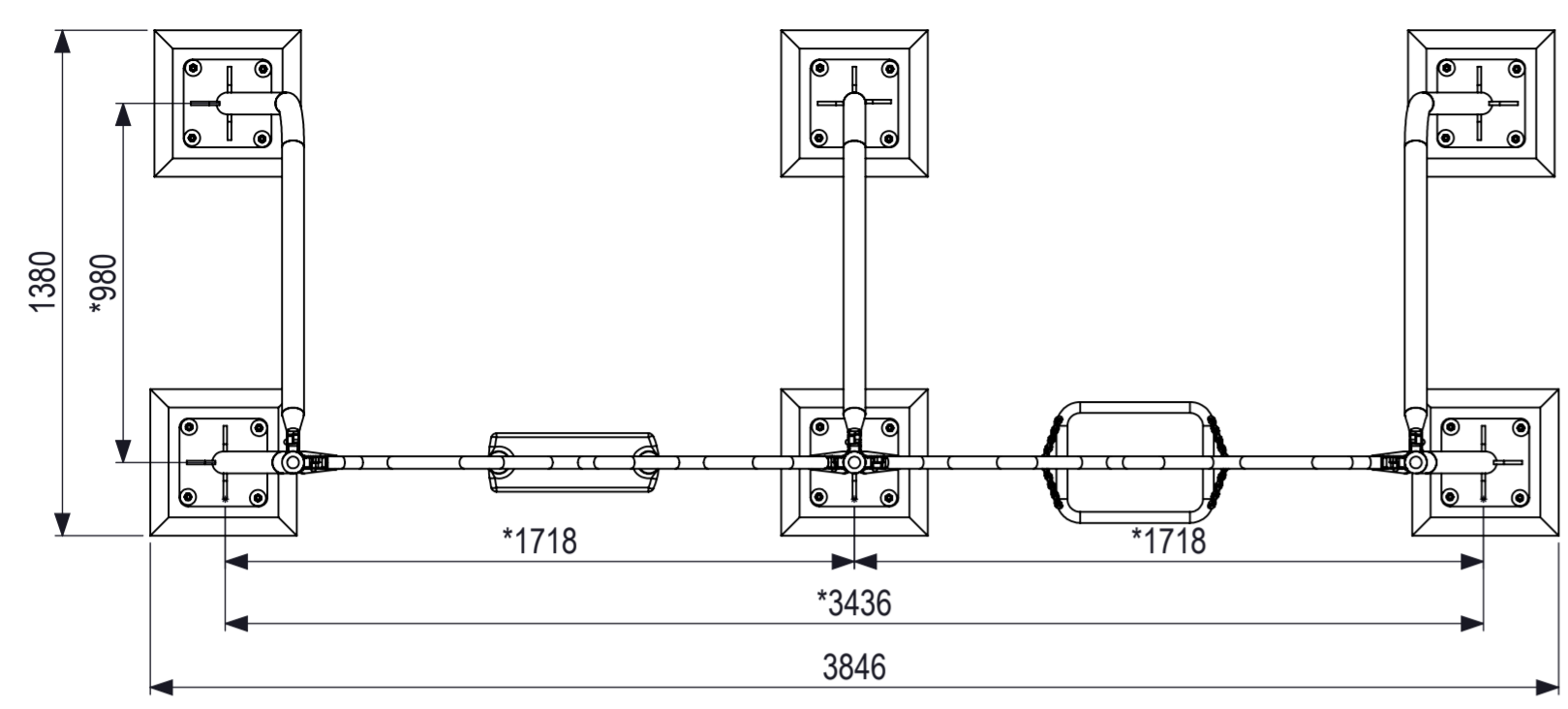
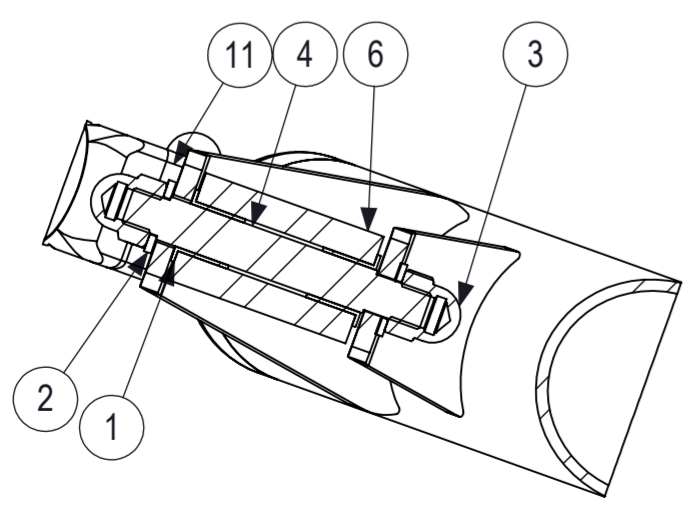


De afgebeelde afmetingen zijn de afmetingen van de afgebeelde onderdelen en niet de afmetingen van de afgebeelde constructie. Indien er sprake is van afwijkingen in de afmetingen van de afgebeelde constructie, zijn deze afwijkingen te wijten aan de afwijkingen in de afmetingen van de afgebeelde onderdelen.



80
70
60
50
40
30
20
10
0
mm



SECTION B-B
SCALE 1:2

Maten met een * zijn hart maten

Bij bouten zonder borgmoeren LOCTITE gebruiken!!

Wijziging				
Loc.	Wijz.	Omschrijving	Datum	Goedgekeurd
	A	Zwaarder uitgevoerde lagercon. nu M10. Extra poot toegevoegd voor stabiliteit. Zwaardere voetplaat met schetsplaatjes	1-7-2014	

Buizen (gietdelen) die aan elkaar worden gelast KOPSE kanten 45°afschuiven bij buizen tot de helft van de dikte van de buis, met max van 4mm.

5	6	Poer 30x30/40x40x35cm (4x) M12 st 190	101641
4	4	As tbv bevestiging ketting RVS 304	105347A
3	8		DIN 1587 - M10 --NUC
2	8	sluitring din125 M10 rvs A2	100361
1	8	glijlager kunststof PFM-1214-15	102272

Posnr.	Aantal	Beschrijving	Artikelnr.
--------	--------	--------------	------------

20	1	Maaiveld	MaaiveldA
19	1	101151 + 100888 + 2x 101273 + 6x 100360 + 6x 100342	Gewoon zijte^1088B
18	1	100608 + 100888 + 2x 101273 + 6x 100360 + 6x 100342 + 2x103795	Dreumeszijte^1088B
17	1	Staander achter midden bambino 1088	943239
16	1	Staander achter rechts bambino 1088	943238
15	1	Staander achter links bambino 1088	943237
14	1	Staander voor rechts bambino 1088	943236
13	1	Staander voor links bambino 1088	943235
12	1	Tussenstaander tbv bambino 1088	943234
11	2	Golf ligter tbv bambino 1088	943233
10	7	Dopmoer M10 din 1587 rvs A2	100349
9	7	Lage imbusbout M10x30 DIN 7984 RVS A2	103194
8	24	Borgmoer M12 din 985 rvs A2	100344
7	24	Sluitring M12 din 440R rvs A2	101514
6	4	Bus tbv bevestiging ketting RVS 304 Bambino Wave	105350

Posnr.	Aantal	Beschrijving	Artikelnr.
--------	--------	--------------	------------



IJSLANDER
 IJSLANDER BV
 Oude Dijk 10
 8096 RK Oldebroek | The Netherlands
 T +31 (0)525 633420 | F +31 (0)525 631067
 info@ijlander.com | www.ijlander.com

oppervlakte ruwheid surface roughness DIN ISO 1302	alg. ruwheid gen. roughness	eenheid/unit	datum date	naam name
3,2	3,2	mm	9-4-2018	RH
alg. toleranties gen. tolerancing DIN ISO 1101	toelaatbare afwijkingen voor lineaire maten (m.u.v. gebroken kanten) admissible deviations for linear dimensions (excepting broken edges)	geteekend drawn	paraaf signature	
DIN 7168-m	lineaire maat linear dimension			
	afwijking/deviation			
	vervangt/replaces			

Bambino Wave

tekeningnummer/drawingnumber	blad/sheet	wijz./rev.	form/size
1088C	1-1	-	A2