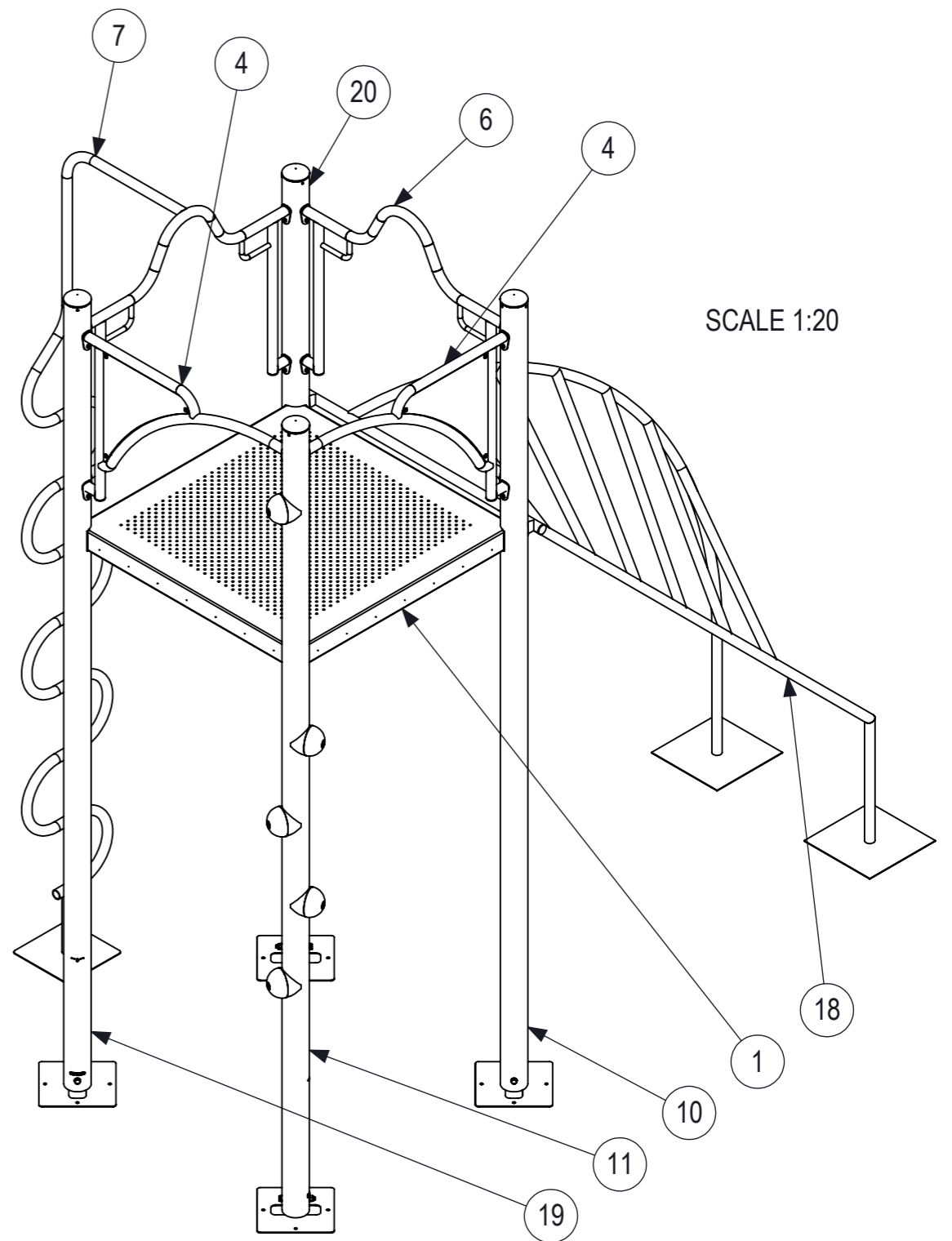
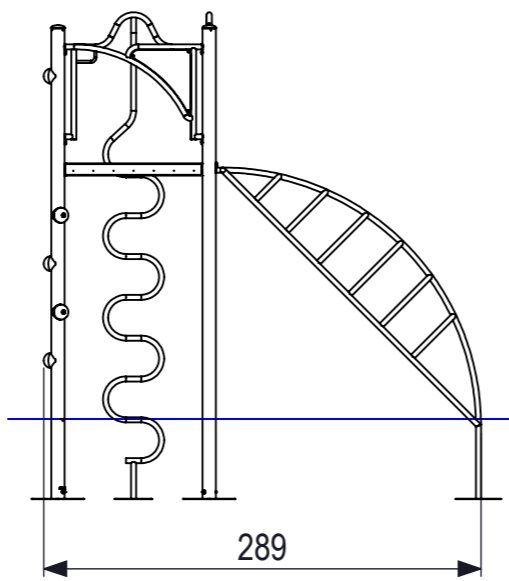
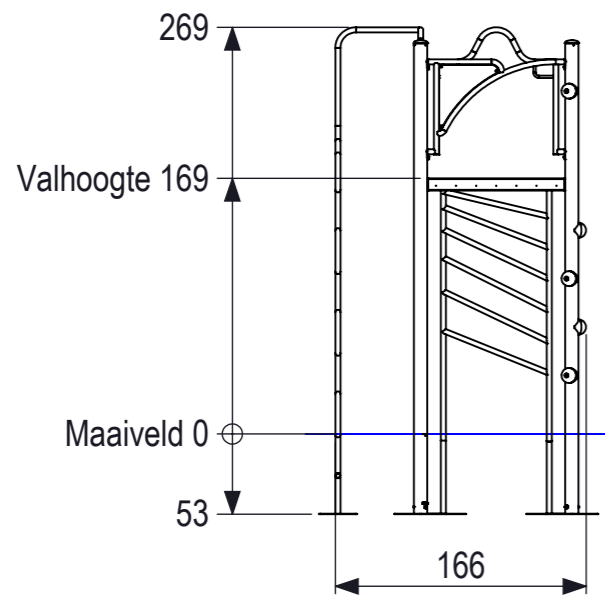
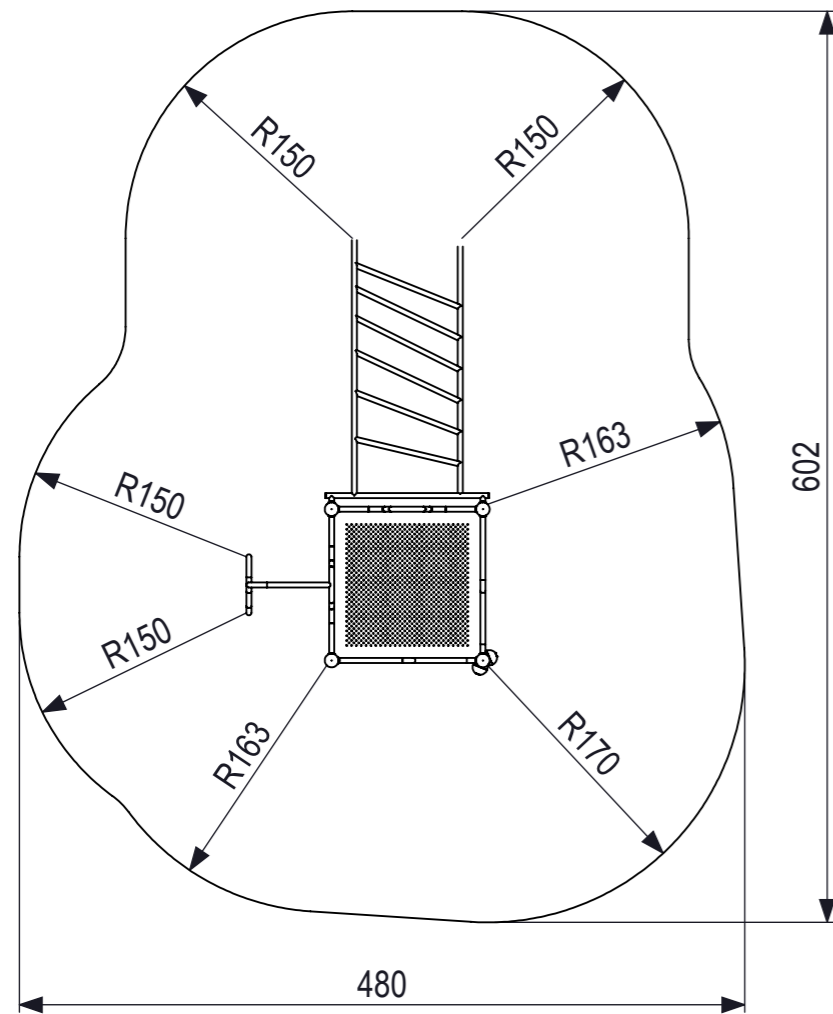




All rights reserved. Reproduction in whole or in part without the written authority of the proprietor is prohibited.

Alle rechten voorbehouden. Het verspreiden of kopiëren van dit document, in welke vorm ook, is zonder schriftelijke toestemming van de afzender niet toegestaan.



SCALE 1:20

| 20 | 1 | Snijwerk buis rond 88,9x3 Staander 3110mm | 801042 |
|--------|--------|---|-----------------|
| 19 | 1 | Snijwerk buis rond 88,9x3 Staander 3110mm | 801038 |
| 18 | 1 | Ongelijk gebogen trap | 911193-R02 |
| 11 | 1 | Snijwerk buis rond 88,9x3 Staander 3110mm | 801039 |
| 10 | 1 | Snijwerk buis rond 88,9x3 Staander 3110mm | 801043 |
| 7 | 1 | Slangentrap t.b.v. Byo 1.46 | 945102 |
| 6 | 1 | Veiligheid frame | 945099 |
| 4 | 2 | Lassamenstelling Byo schot half gebogen | 910789-R05 |
| 1 | 1 | Vloer vierkant BYO 2.5mm | 900103-R02 |
| Posnr. | Aantal | Beschrijving | Tekening nummer |

| | | | | | | |
|---|--|--|-----------------------|------------------------|------------------|------------------|
|  <p>Ijlander BV Oude Dijk 10 8096 RK Oldebroek The Netherlands T +31 (0)525 633420 F +31 (0)525 631067 info@ijlander.com www.ijlander.com</p> | benaming/name BYO Dubai | | | | | |
| | proj.  | eenheid/unit cm | getekend/drawn JdJ | datum/date 8-4-2020 | naam/name JdJ | paraaf/signature |
| | schaal/scale 1:50 | tekeningnummer/drawingnumber 1042-R03-INS | blad/sheet 1 - 1 | wijz./rev. - | form./size A3 | |

