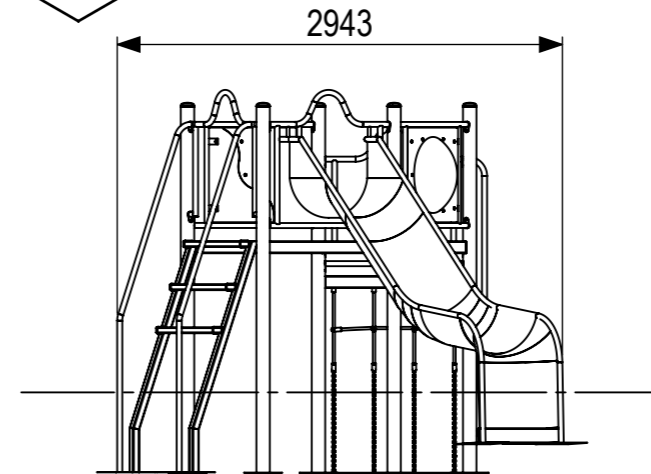
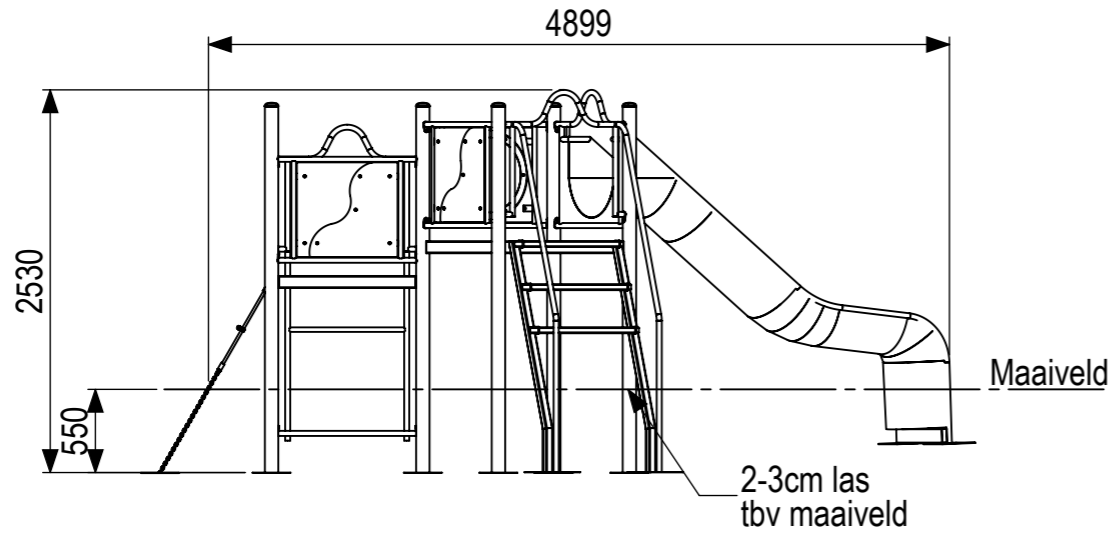
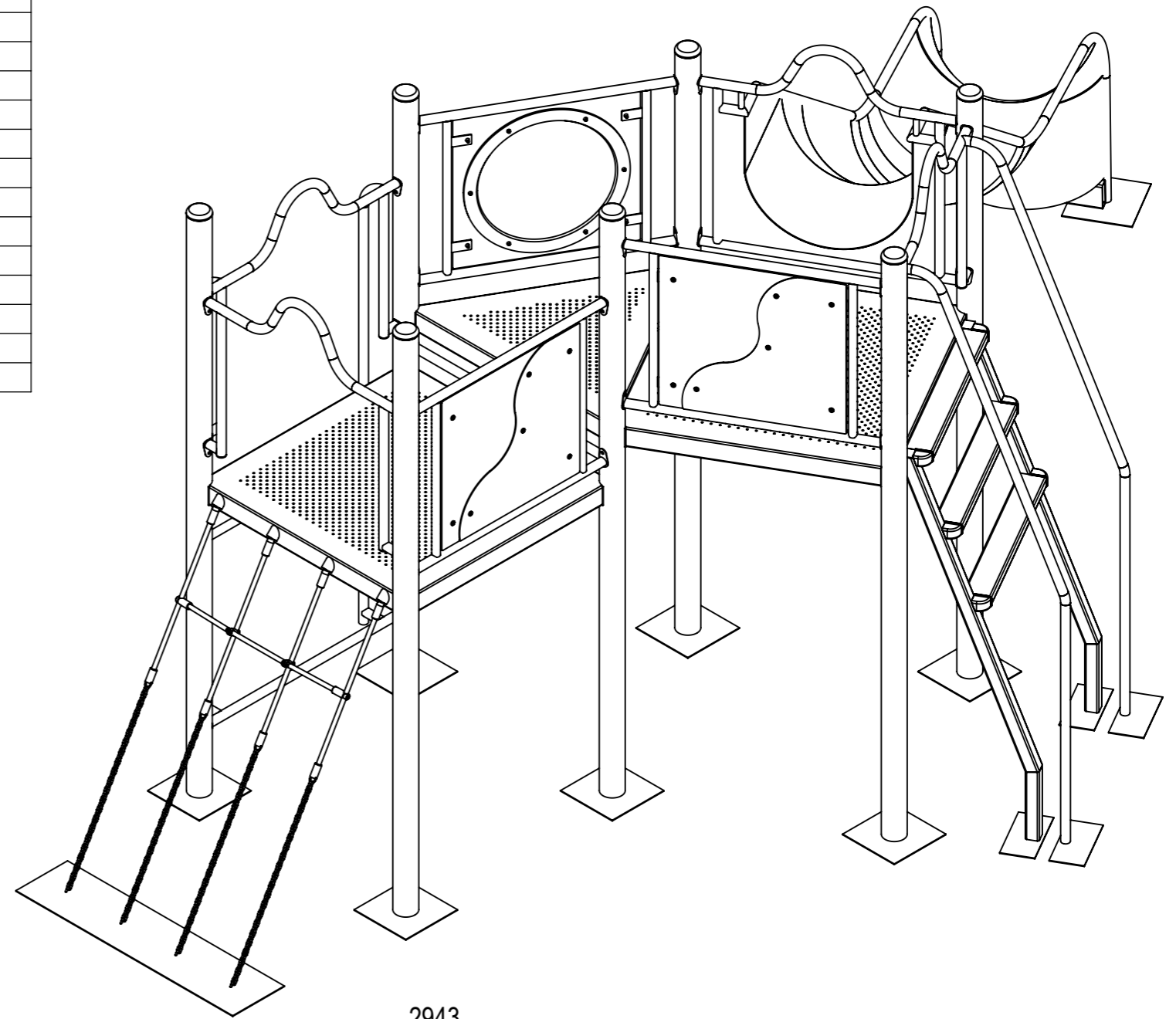
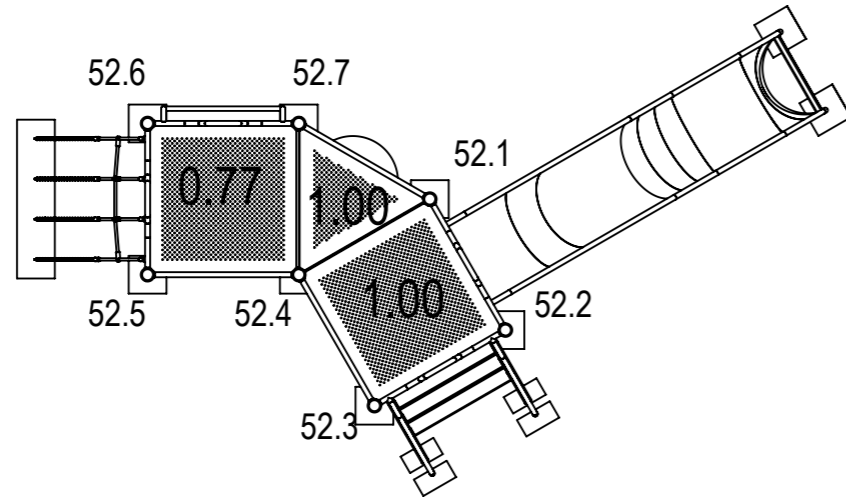




All rights reserved. Reproduction  
 in whole or in part without  
 written permission is prohibited.  
 All rights reserved. Reproduction  
 in whole or in part without  
 written permission is prohibited.

13	1	Glijgoot 1,00mtr. BYO 2.5mm	910759C
12	1	Byo trap 1.00 2.5mm uitvoering	910770D
11	1	Veiligheid frame BYO 2,6mm	910765B
10	1	Ladder 0,77mtr. BYO 2.6mm uitvoering	910726C
9	1	Oploopnet Nylon 0,77 mtr. BYO	943147A
8	1	Tussenbuis hek BYO 2,6mm uitvoering	910702
7	1	Vloer driehoek BYO 2.5mm	900102A
6	2	Vloer vierkant BYO 2.5mm	900103A
5	2	Schot golf BYO	900006A
4	1	Schot Glasbol BYO	900005A
3	7	buis 88,9x3mm ongegloeid RVS 304	101268-2420
2	7	Pet BYO	100366A
1	7	plaat 2500x1250x3mm wgw RVS304 finish 1D	100309-250x250
Posnr.	Aantal	Beschrijving	Artikelnr.



80  
70  
60  
50  
40  
30  
20  
10  
0  
mm

 <b>IJSLANDER</b>	<b>IJSlander BV</b> Oude Dijk 10 8096 RK Oldebroek   The Netherlands T +31 (0)525 633420   F +31 (0)525 631067 info@ijslander.com   www.ijslander.com	oppervlakte ruwheid surface roughness DIN ISO 1302	<input checked="" type="checkbox"/> <input checked="" type="checkbox"/> <input checked="" type="checkbox"/>	alg. ruwheid gen. roughness 3.2	eenheid/unit mm	datum date 18-11-2016	naam name AT			
		vorm- en plaatstoleranties geometrical tolerancing DIN ISO 1101	<input type="checkbox"/> <input type="checkbox"/> <input type="checkbox"/> <input type="checkbox"/> <input type="checkbox"/>	alg. toleranties gen. tolerancing DIN 7168-m	toelaatbare afwijkingen voor lineaire maten (m.u.v. gebroken kanten) admissible deviations for linear dimensions (excepting broken edges)					
		lineaire maat linear dimension	> 0,5 6 30 120 400 1000 2000 4000 8000	≤ 0,1 ±0,2 ±0,3 ±0,5 ±0,8 ±1,2 ±2 ±3						
proj. 		benaming/name <h1>BYO Toulouse</h1>		vervangt/replaces		tekeningnummer/drawingnumber <b>1008C</b>		blad/sheet 1 - 1	wijz./rev. -	form./size <b>A3</b>