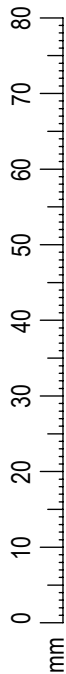
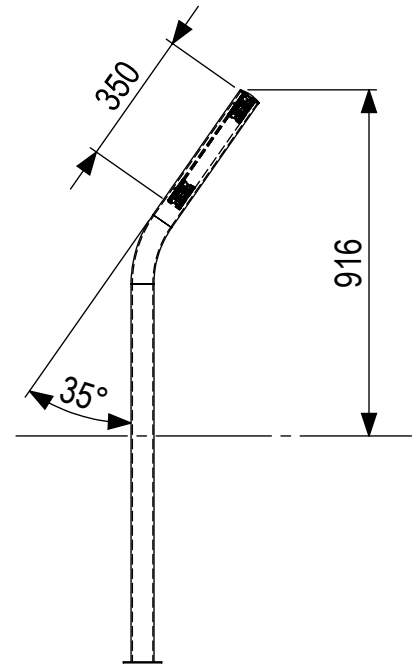
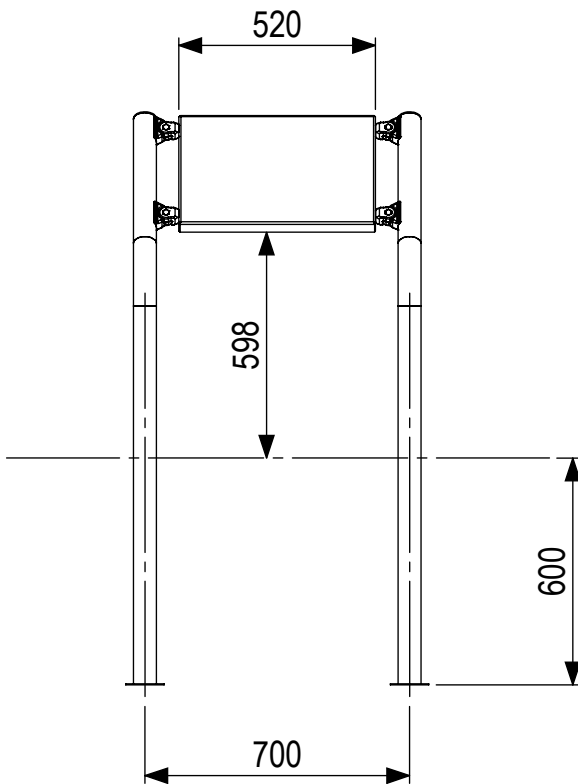
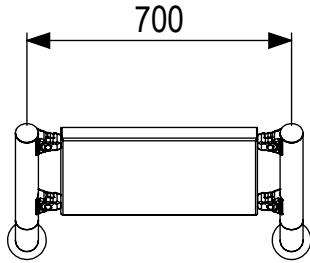






All rights strictly reserved. Reproduction or issue to third parties in any form whatsoever is not permitted without written authority from the proprietor.

Alle rechten uitsluitend voorbehouden. Vermenging of mededeling aan derden, in welke vorm ook, is zonder schriftelijke toestemming van eigenaars niet geoorloofd.



	<b>IJSLANDER</b> <b>Ijlander BV</b> Oude Dijk 10 8096 RK Oldebroek   The Netherlands T +31 (0)525 633420   F +31 (0)525 631067 info@ijlander.com   www.ijlander.com	oppervlakte ruwheid surface roughness DIN ISO 1302		alg. ruwheid gen. roughness 3.2	eenheid/unit mm	datum date 1-11-2013	naam name GM			
		vorm- en plaattoleranties geometrical tolerancing DIN ISO 1101		alg. toleranties gen. tolerancing DIN 7168-m	toelaatbare afwijkingen voor lineaire maten (m.u.v. gebroken kanten) admissible deviations for linear dimensions (excepting broken edges)					
		lineaire maat linear dimension	> 0,5 ≤ 6	6 30	30 120	120 400	400 1000	1000 2000	2000 4000	4000 8000
		afwijking/deviation	±0.1	±0.2	±0.3	±0.5	±0.8	±1.2	±2	±3
proj. 	benaming/name <b>Bord urban sports battle</b>	vervangt/replaces		tekeningnummer/drawingnumber <b>4102</b>		blad/sheet <b>1 - 1</b>	wijz./rev. -	form./size <b>A4</b>		
schaal/scale <b>1:20</b>										