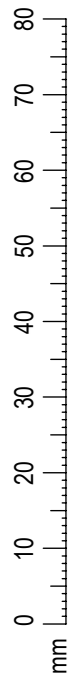
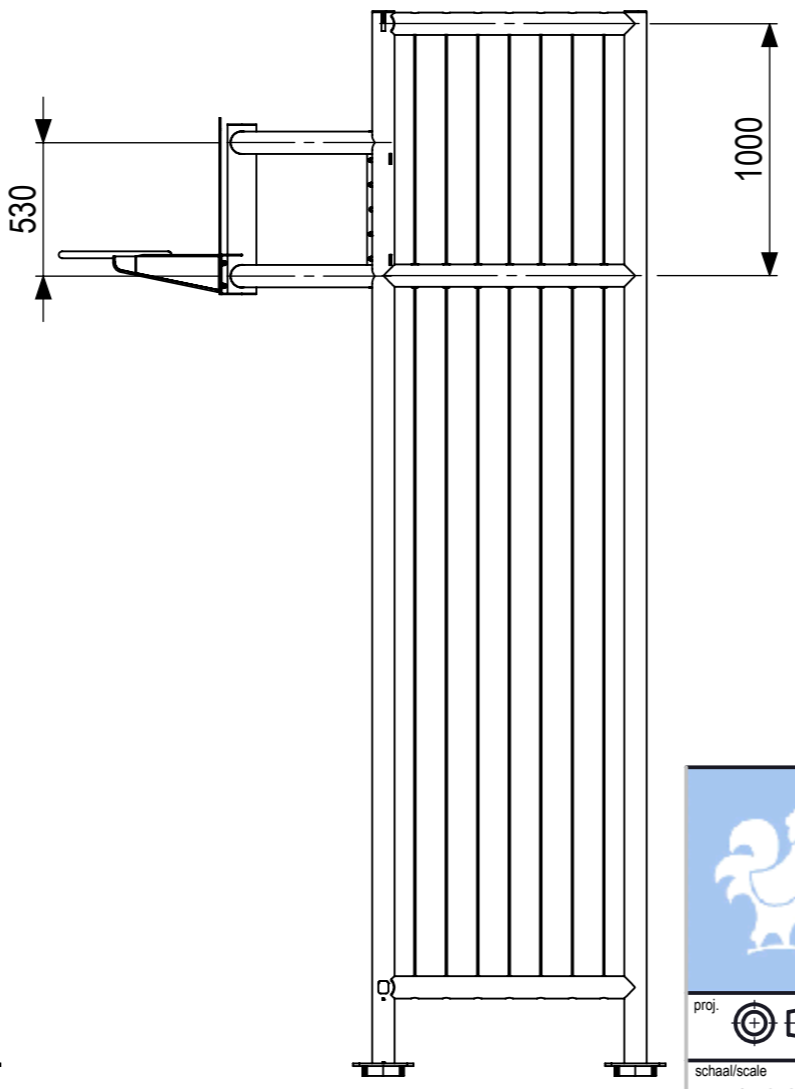
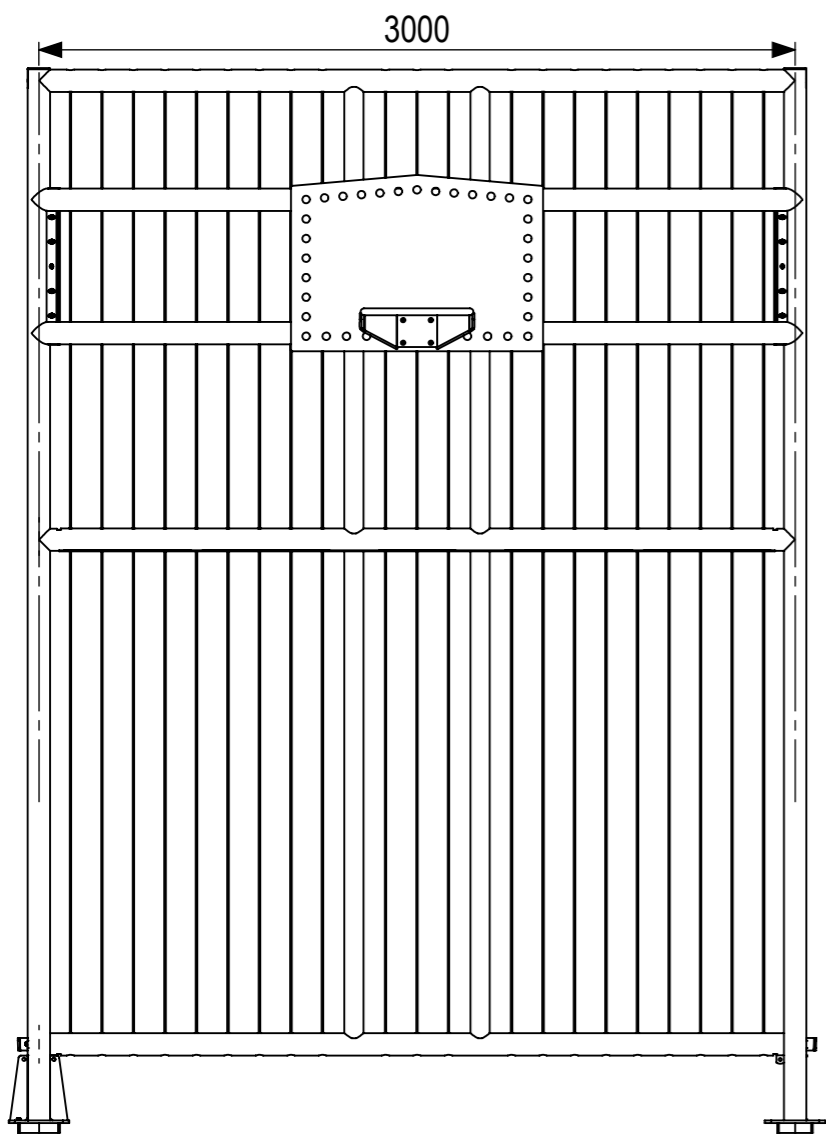
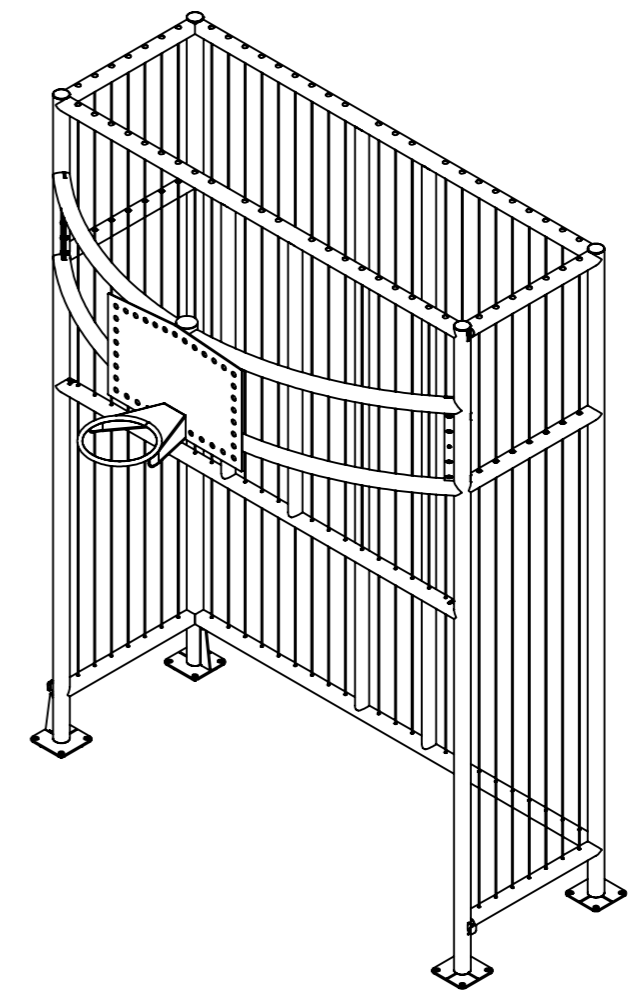
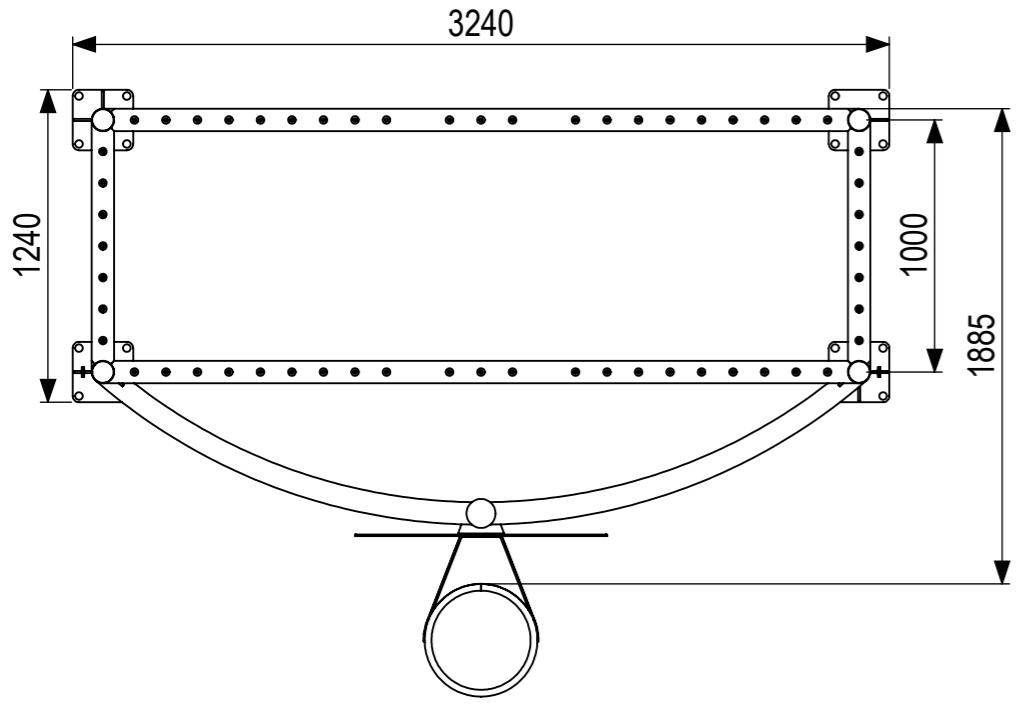


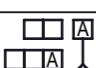



All rights reserved. Reproduction or distribution of this drawing without the written authority of the proprietor is prohibited.

Alle rechten voorbehouden. Het verspreiden of kopiëren van deze tekening of het verspreiden van de afbeelding daarvan, zonder schriftelijke toestemming van de afzender, is strafbaar.



 IJSLANDER	Ijlander BV Oude Dijk 10 8096 RK Oldebroek The Netherlands T +31 (0)525 633420 F +31 (0)525 631067 info@ijlander.com www.ijlander.com	oppervlakte ruwheid surface roughness DIN ISO 1302		alg. ruwheid gen. roughness 3.2	eenheid/unit mm	datum date 04-04-2016	naam name GG			
		vorm- en plaatstoleranties geometrical tolerancing DIN ISO 1101		alg. toleranties gen. tolerancing DIN 7168-m	toelaatbare afwijkingen voor lineaire maten (m.u.v. gebroken kanten) admissible deviations for linear dimensions (excepting broken edges)					
proj. 	benaming/name Multigoal 3.1x1.1x4m	lineaire maat linear dimension afwijking/deviation	> 0,5 ≤ 6	6 30	30 120	120 400	400 1000	1000 2000	2000 4000	4000 8000
schaal/scale 1:30	tekeningnummer/drawingnumber 4020B	vervangt/replaces	blad/sheet 1 - 1	wijz./rev. -	form./size A3					