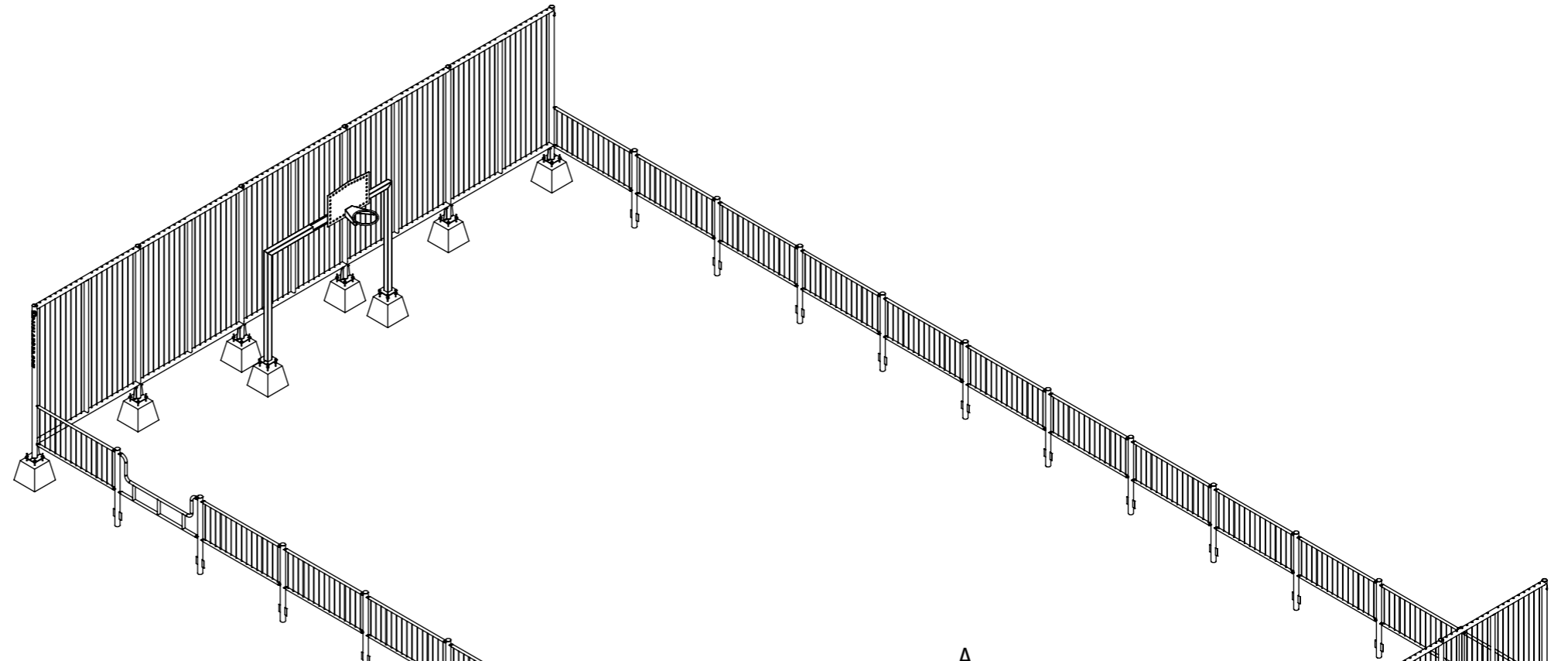


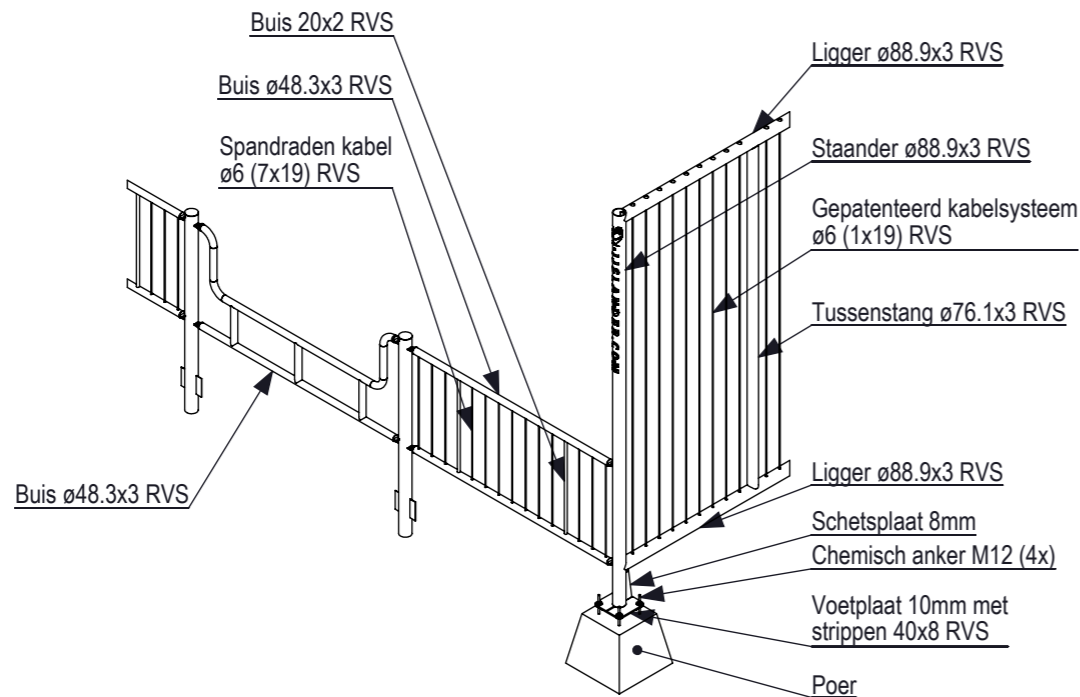
IJSLANDER

IJSLANDER BV
 Oude Dijk 10
 8096 RK Oldebroek | The Netherlands
 T +31 (0)525 633420 | F +31 (0)525 631067
 info@ijslander.com | www.ijslander.com

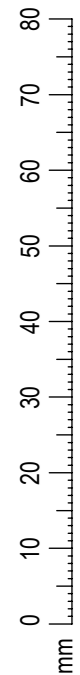
benaming/name		Citybox 24x12,5 H3 h1			
proj.		eenheid/unit	datum date	naam name	paraaf signature
		cm	5-2-2013	RH	
schaal/scale	tekeningnummer/drawingnumber		blad/sheet	wijz./rev.	form./size
1:100	4001-153		1-2	-	A3





A



DETAIL A
SCALE 1 : 50



 IJSLANDER	Ijlander BV Oude Dijk 10 8096 RK Oldebroek The Netherlands T +31 (0)525 633420 F +31 (0)525 631067 info@ijlander.com www.ijlander.com		benaming/name <h2>Citybox 24x12,5 H3 h1</h2>			
	proj. 	eenheid/unit cm	getekend/drawn RH	datum/date 5-2-2013	naam/name RH	paraaf/signature
	schaal/scale 1:100	tekeningnummer/drawingnumber 4001-153		blad/sheet 2 - 2	wijz./rev. -	form./size A3