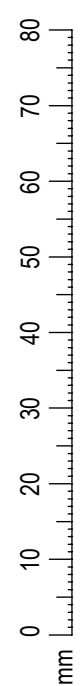
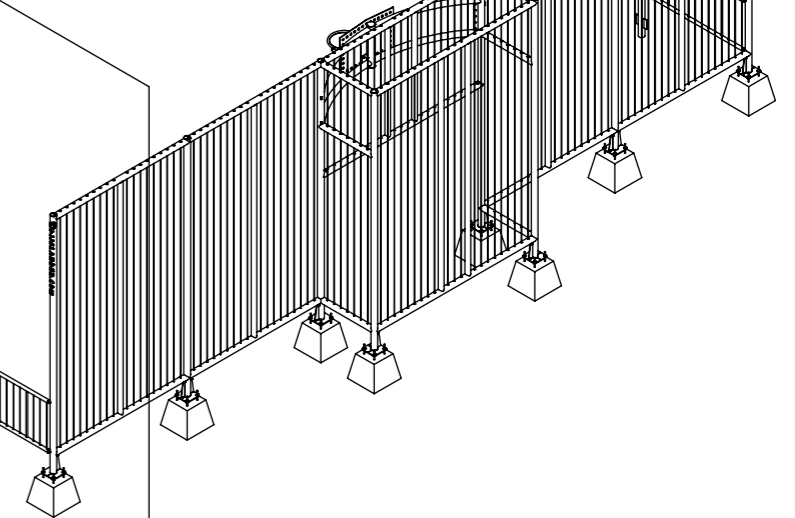
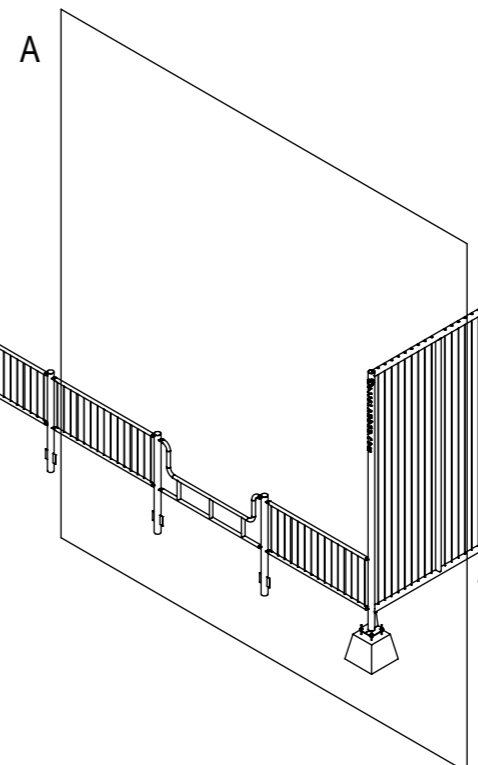
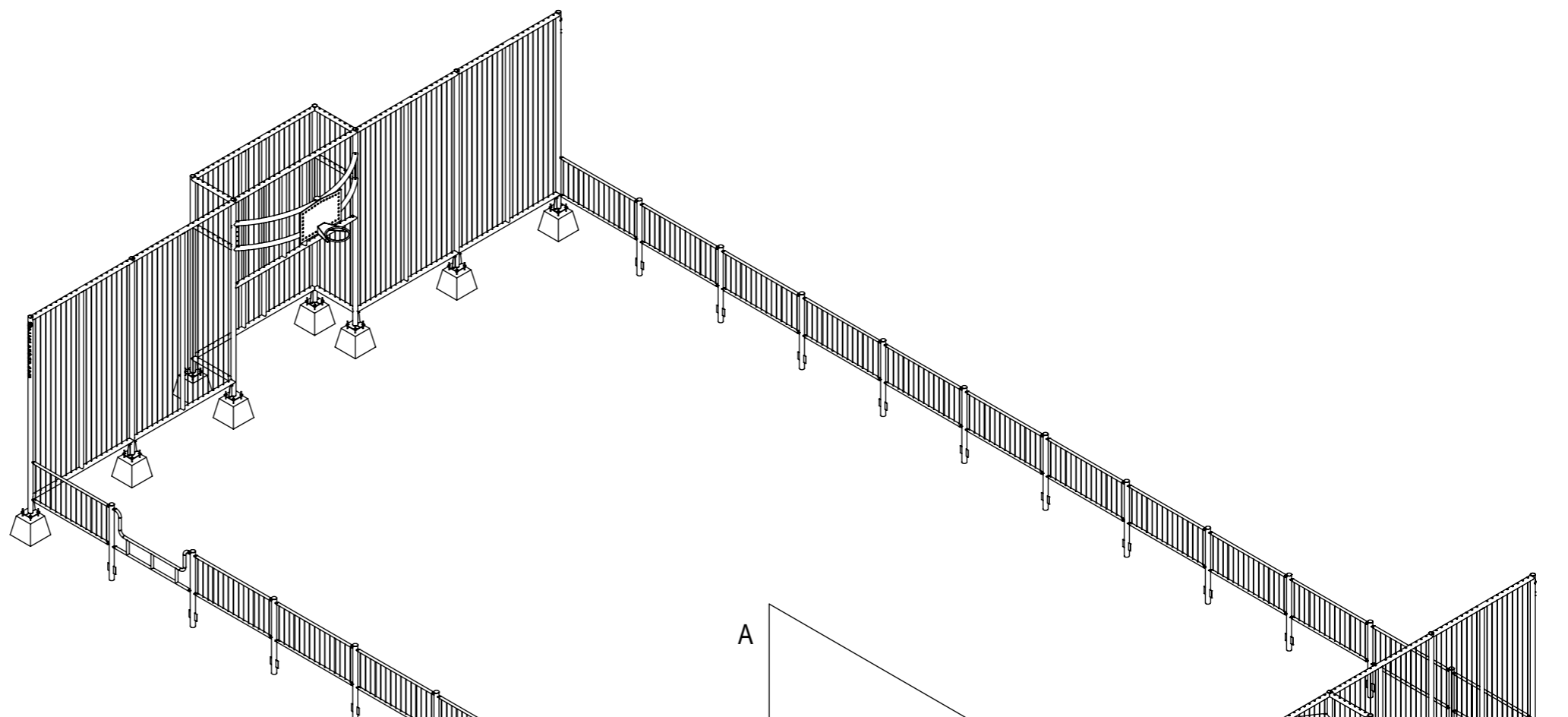


IJSLANDER

IJSLANDER BV
 Oude Dijk 10
 8096 RK Oldebroek | The Netherlands
 T +31 (0)525 633420 | F +31 (0)525 631067
 info@ijslander.com | www.ijslander.com

benaming/name		Citybox 24x13 H4 h1				
proj.	eenheid/unit	getekend/drawn	datum/date	naam/name	paraaf/signature	
	cm		5-2-2013	RH		
schaal/scale	tekeningnummer/drawingnumber			blad/sheet	wijz./rev.	
1:100	4001-147			1-2	-	
					form./size	
					A3	



Buis $\varnothing 48.3 \times 3$ RVS
 Spandraden kabel $\varnothing 6$ (7x19) RVS
 Buis 20×2 RVS

Buis $\varnothing 48.3 \times 3$ RVS

Ligger $\varnothing 88.9 \times 3$ RVS

Gepatenteerd kabelsysteem $\varnothing 6$ (1x19) RVS

Tussenstang $\varnothing 76.1 \times 3$ RVS

Stander $\varnothing 88.9 \times 3$ RVS
 Ligger $\varnothing 88.9 \times 3$ RVS

Schetsplaat 8mm

Chemisch anker M12 (4x)

Voetplaat 10mm met
 strippen 40×8 RVS


Poer

DETAIL A
 SCALE 1 : 50



IJSLANDER

IJslander BV
 Oude Dijk 10
 8096 RK Oldebroek | The Netherlands
 T +31 (0)525 633420 | F +31 (0)525 631067
 info@ijslander.com | www.ijslander.com

benaming/name		Citybox 24x13 H4 h1			
proj.		eenheid/unit	datum date	naam name	paraaf signature
		cm	5-2-2013	RH	
schaal/scale	tekeningnummer/drawingnumber		blad/sheet	wijz./rev.	form./size
1:100	4001-147		2 - 2	-	A3