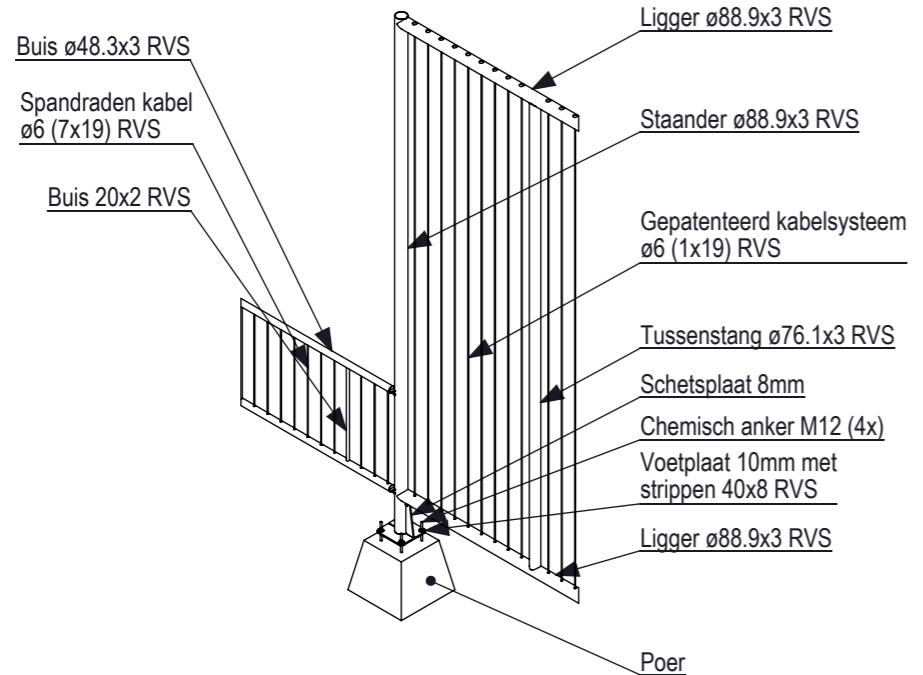
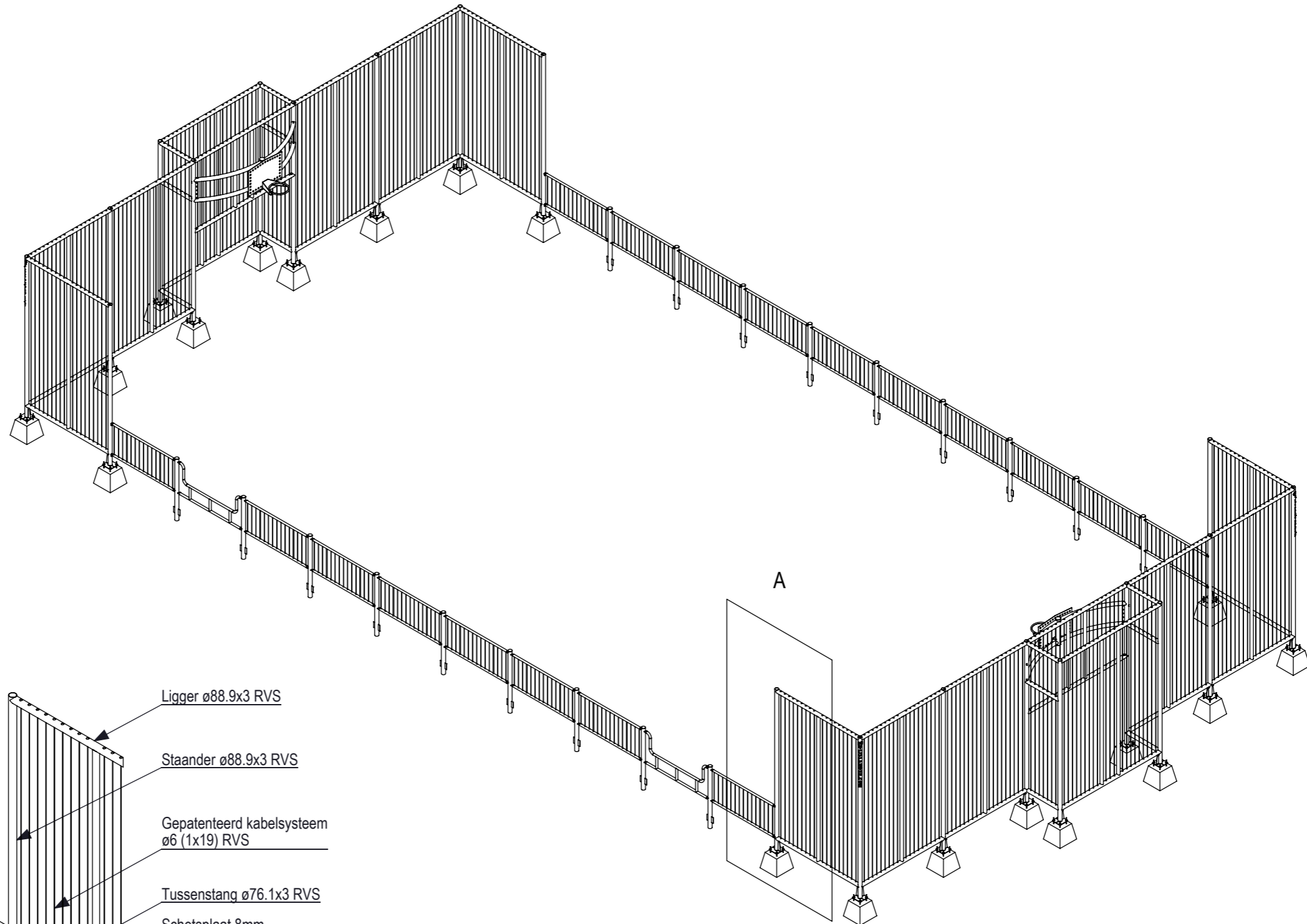


IJSLANDER

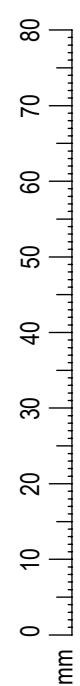
IJSLANDER BV
 Oude Dijk 10
 8096 RK Oldebroek | The Netherlands
 T +31 (0)525 633420 | F +31 (0)525 631067
 info@ijslander.com | www.ijslander.com

benaming/name						Citybox 25x13 H4 h4/1		
proj.	eenheid/unit	getekend/drawn	datum/date	naam/name	paraaf/signature			
	cm	EB	5-2-2013	EB				
schaal/scale	tekeningnummer/drawingnumber		blad/sheet	wijz./rev.	form./size			
1:100	4001-145		1-2	-	A3			



- Buis $\varnothing 48.3 \times 3$ RVS
- Spandraden kabel $\varnothing 6$ (7x19) RVS
- Buis 20×2 RVS
- Ligger $\varnothing 88.9 \times 3$ RVS
- Staander $\varnothing 88.9 \times 3$ RVS
- Gepatenteerd kabelsysteem $\varnothing 6$ (1x19) RVS
- Tussenstang $\varnothing 76.1 \times 3$ RVS
- Schetsplaat 8mm
- Chemisch anker M12 (4x)
- Voetplaat 10mm met strippen 40×8 RVS
- Ligger $\varnothing 88.9 \times 3$ RVS
- Poer

DETAIL A
 SCALE 1 : 50



 IJSLANDER	Ijlander BV Oude Dijk 10 8096 RK Oldebroek The Netherlands T +31 (0)525 633420 F +31 (0)525 631067 info@ijlander.com www.ijlander.com		benaming/name <h2 style="text-align: center;">Citybox 25x13 H4 h4/1</h2>			
	proj. 	eenheid/unit cm	datum date 5-2-2013	naam name EB	paraaf signature	
	schaal/scale 1:100	tekeningnummer/drawingnumber 4001-145		blad/sheet 2 - 2	wijz./rev. -	form./size A3