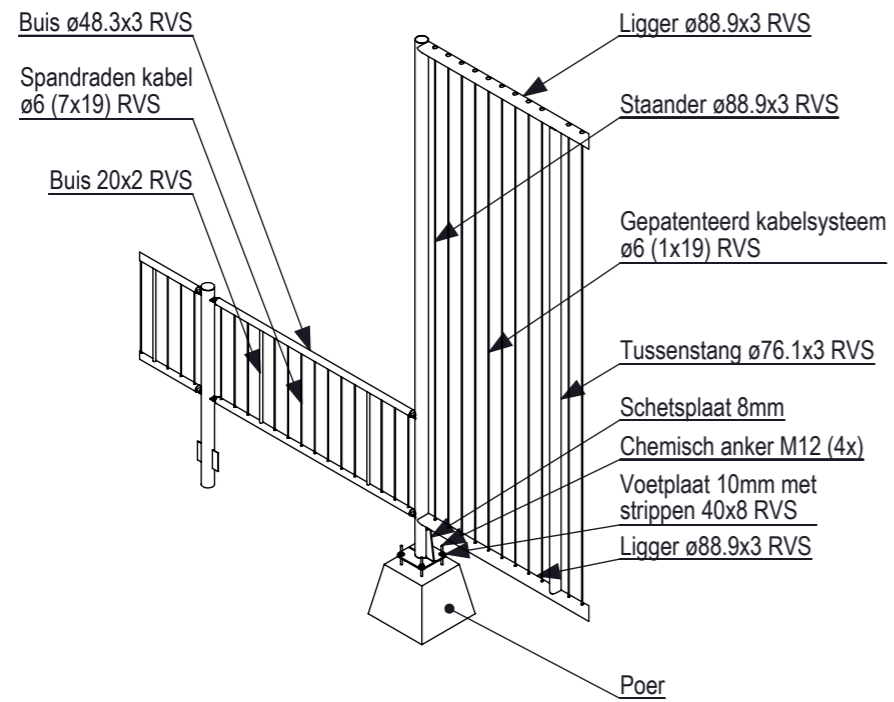
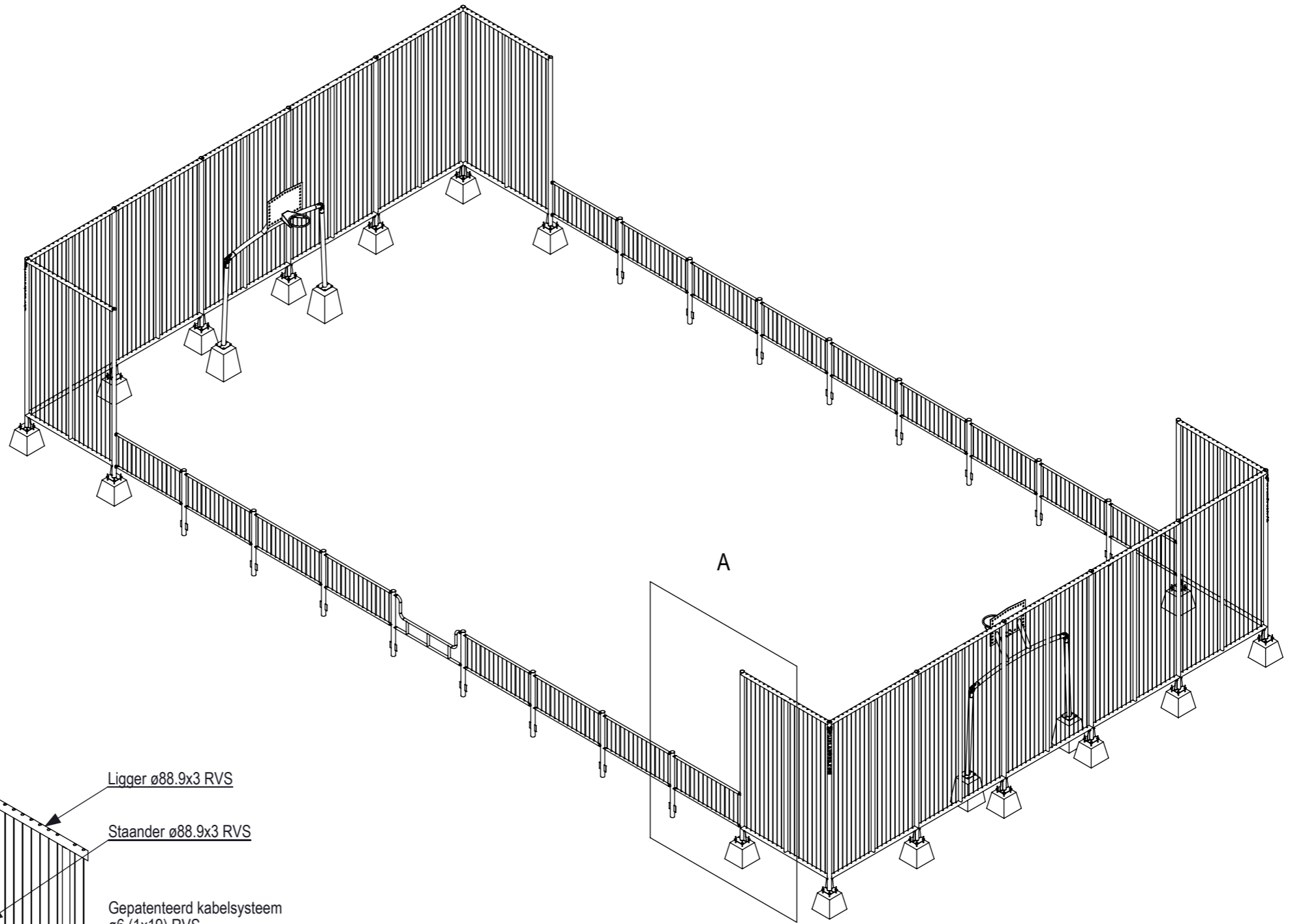


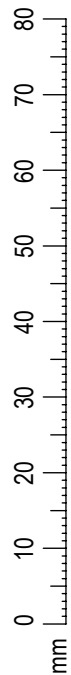
IJSLANDER



IJslander BV
 Oude Dijk 10
 8096 RK Oldebroek | The Netherlands
 T +31 (0)525 633420 | F +31 (0)525 631067
 info@ijslander.com | www.ijslander.com

benaming/name						Citybox 23x12,5 H4 h4/1		
proj.	eenheid/unit	getekend/drawn	datum/date	naam/name	paraaf/signature			
	cm		5-2-2013	EB				
schaal/scale	tekeningnummer/drawingnumber		blad/sheet	wijz./rev.	form./size			
1:100	4001-144		1-2	-	A3			



DETAIL A
SCALE 1 : 50



 IJSLANDER	Ijlander BV Oude Dijk 10 8096 RK Oldebroek The Netherlands T +31 (0)525 633420 F +31 (0)525 631067 info@ijlander.com www.ijlander.com		benaming/name <h3>Citybox 23x12,5 H4 h4/1</h3>			
	proj. 	eenheid/unit cm	datum 5-2-2013	naam EB	paraaf signature	wijz./rev.
	schaal/scale 1:100	tekeningnummer/drawingnumber 4001-144		blad/sheet 2 - 2	form./size A3	-