
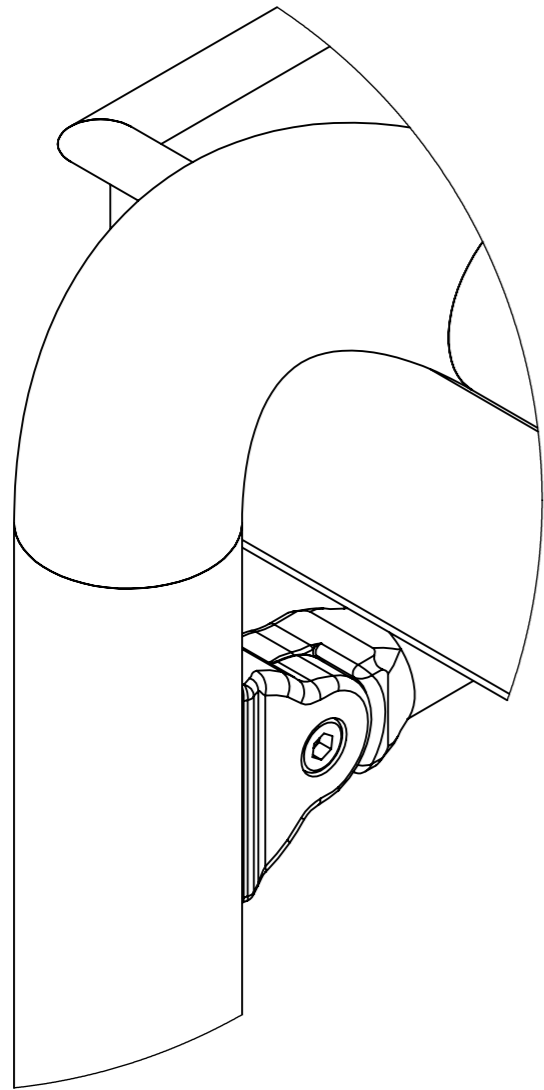
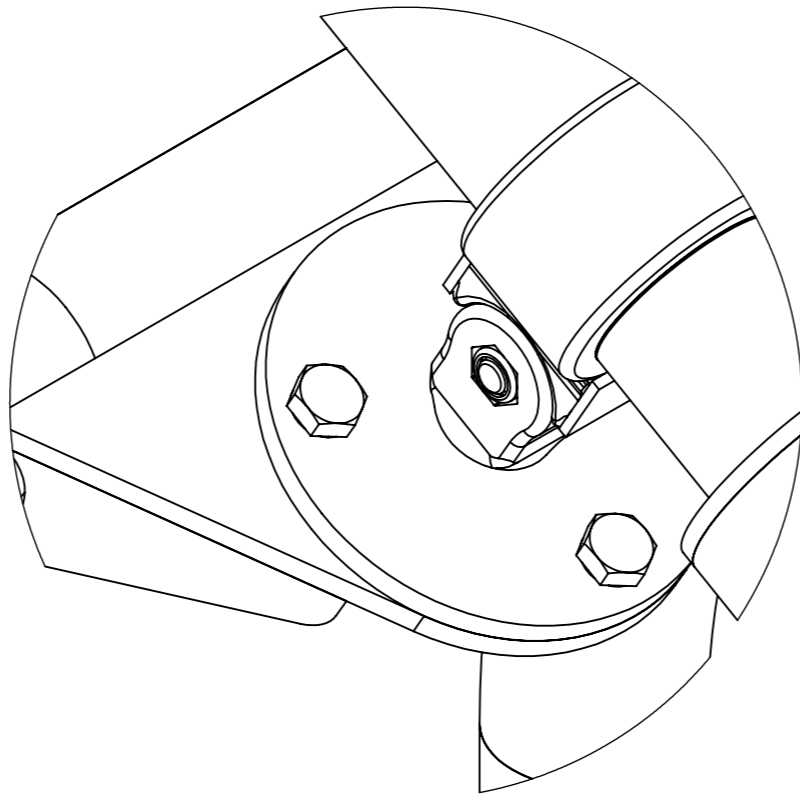
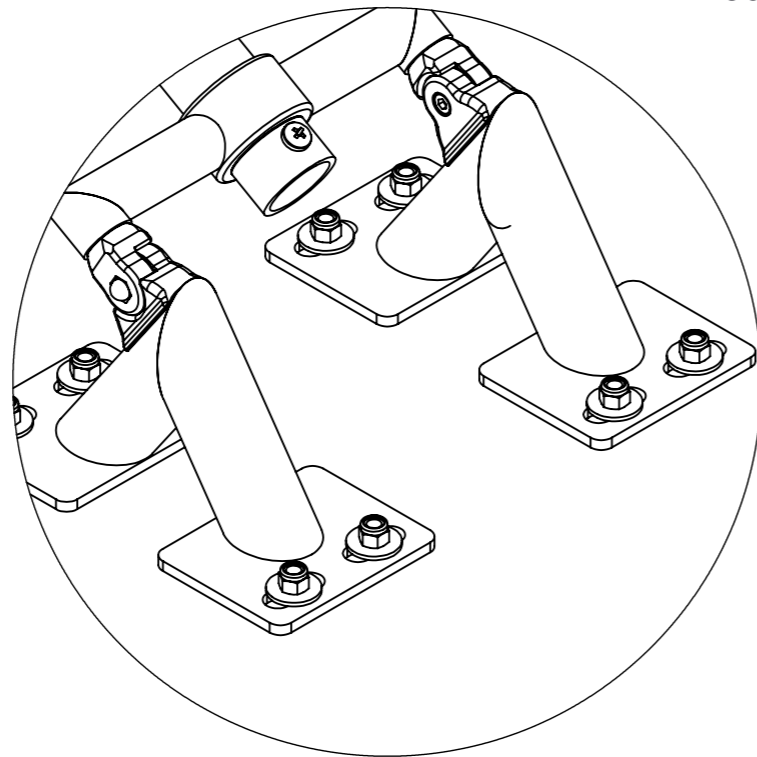
 IJSLANDER	Ijlander BV Oude Dijk 10 8096 RK Oldebroek The Netherlands T +31 (0)525 633420 F +31 (0)525 631067 info@ijlander.com www.ijlander.com		benaming/name <h3 style="text-align: center;">Watertoestel (watervijzel)</h3>					
	proj. 	eenheid/unit CM	getekend/drawn GM	datum/date 16-2-2012	naam/name GM	paraaf/signature	wijz./rev.	
	schaal/scale 1:25	tekeningnummer/drawingnumber 1999-89-INS			blad/sheet 1-2	form./size A3		



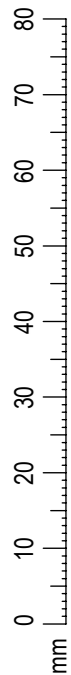
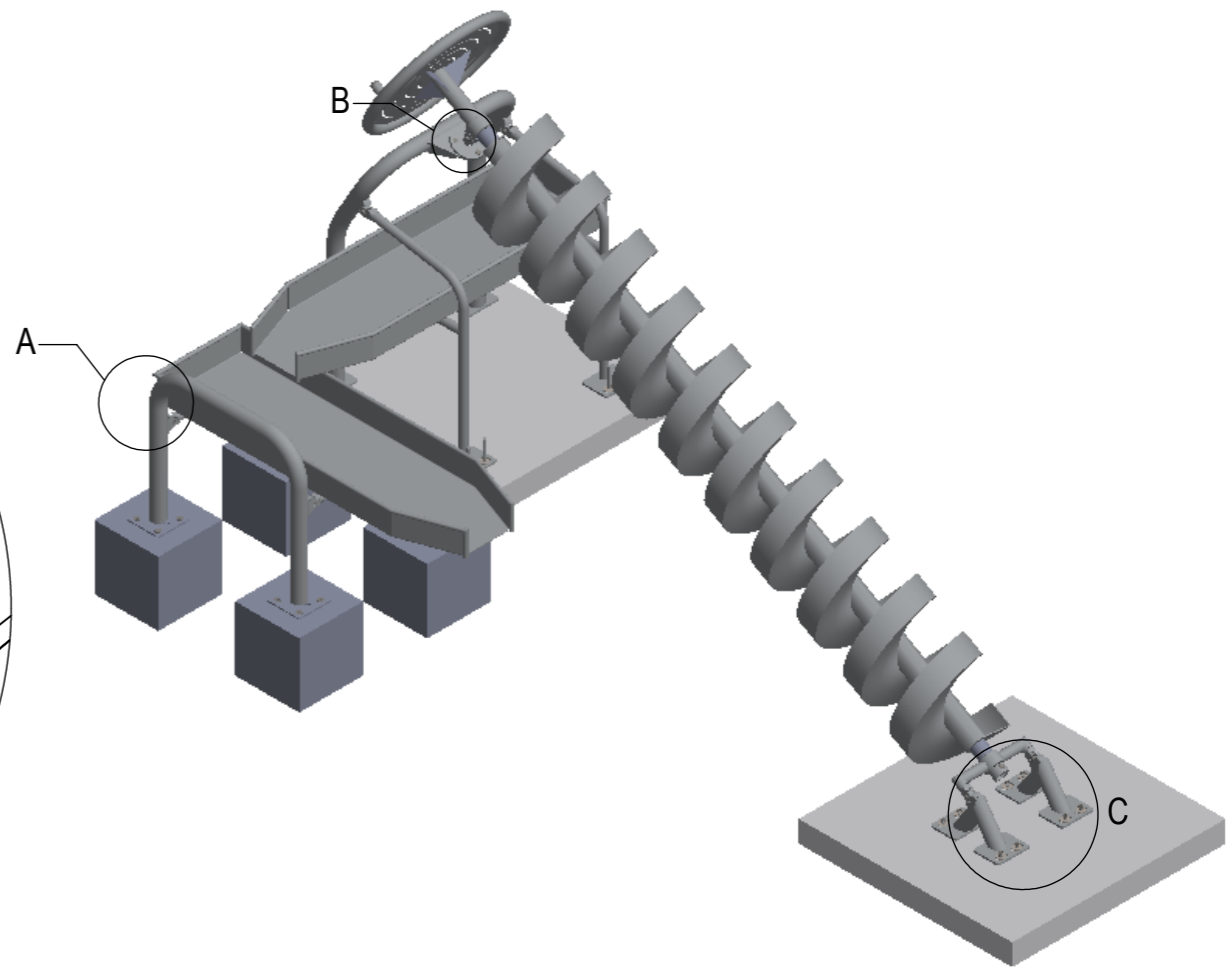
DETAIL A
 SCALE 1 : 2





DETAIL B
 SCALE 1 : 2



DETAIL C
 SCALE 1 : 5



 IJSLANDER	Ijlander BV Oude Dijk 10 8096 RK Oldebroek The Netherlands T +31 (0)525 633420 F +31 (0)525 631067 info@ijlander.com www.ijlander.com		benaming/name <h2 style="text-align: center;">Watertoestel (watervijzel)</h2>					
	proj. 	eenheid/unit cm	getekend drawn	datum date 16-2-2012	naam name GM	paraaf signature		
	schaal/scale 1:25	tekeningnummer/drawingnumber 1999-89-INS			blad/sheet 2 - 2	wijz./rev. -	form./size A3	