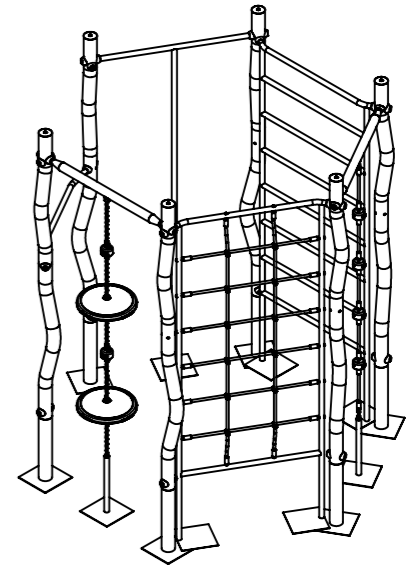
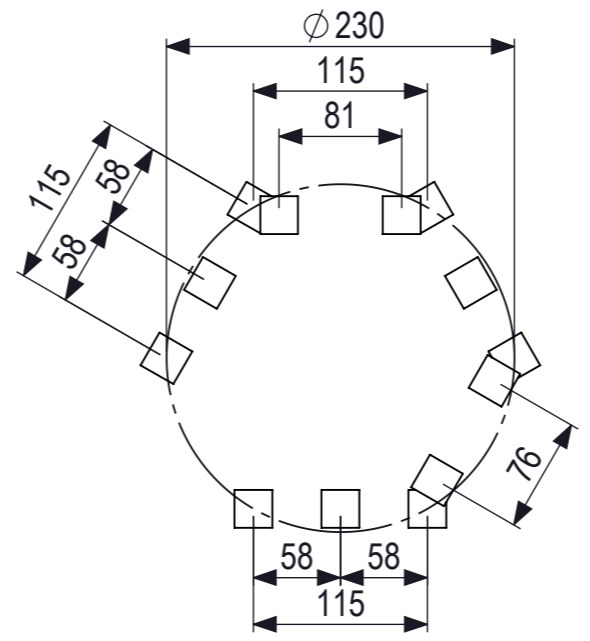
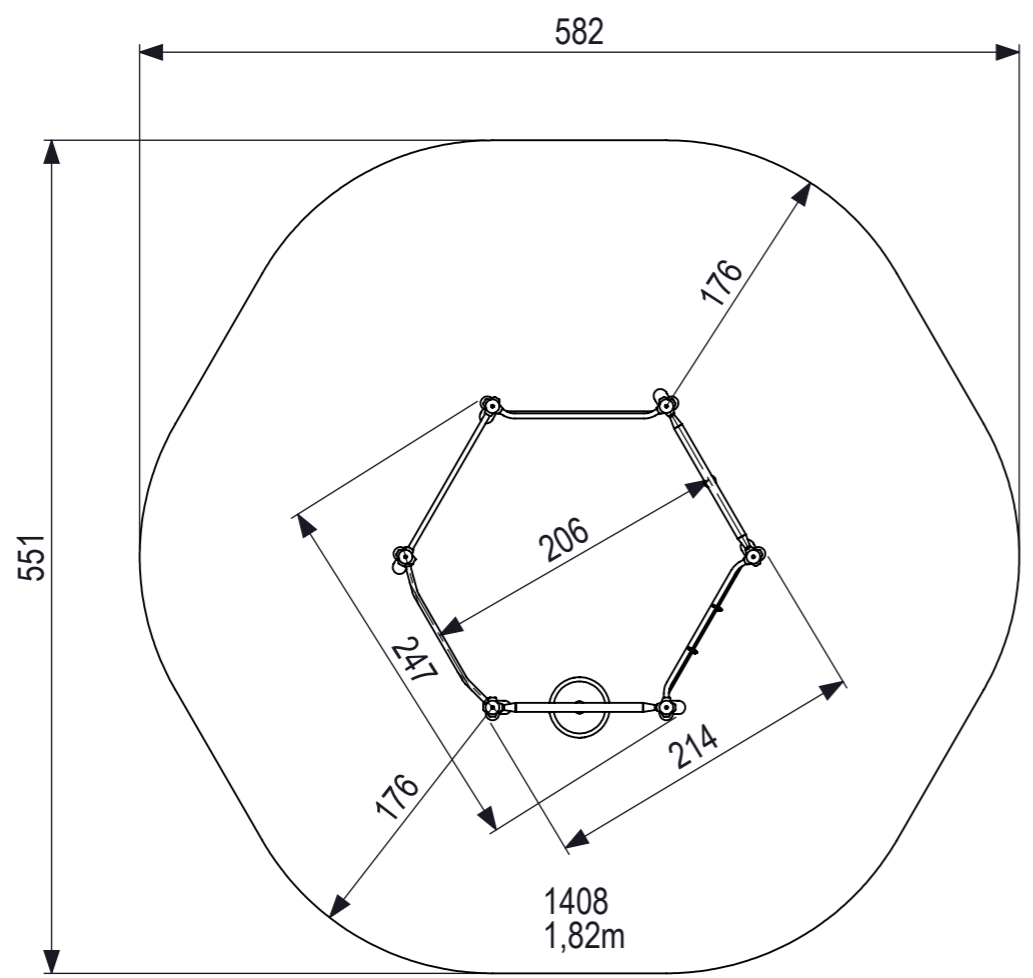
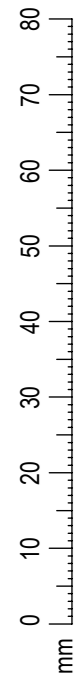
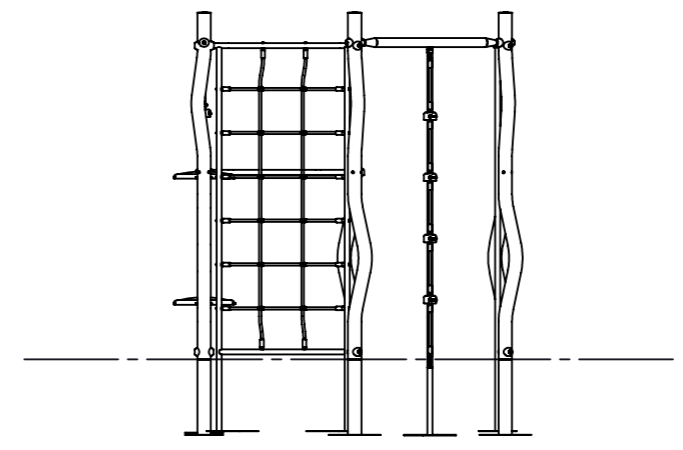
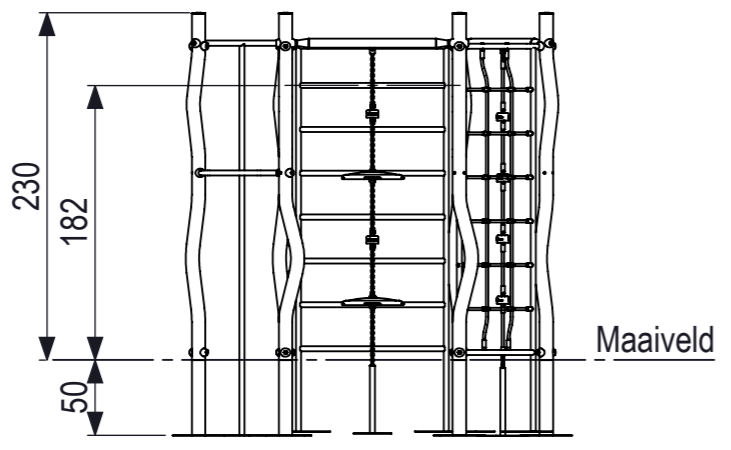


Wijziging				
Loc.	Wijz.	Omschrijving	Datum	Goedgekeurd
C5	A	Lassamenstellingen gevormd + valhoogte aangepast	20-10-2015	



A



IJSLANDER
 IJslander BV
 Oude Dijk 10
 8096 RK Oldebroek | The Netherlands
 T +31 (0)525 633420 | F +31 (0)525 631067
 info@ijslander.com | www.ijslander.com

benaming/name		Carisma Klimrek			
proj.	eenheid/unit	datum date	naam name	paraaf signature	
	cm	20-10-2015	PT		
schaal/scale	tekeningsnummer/drawingnumber	blad/sheet	wijz./rev.	form./size	
1:50	1908A-INS	1 - 1	-	A3	