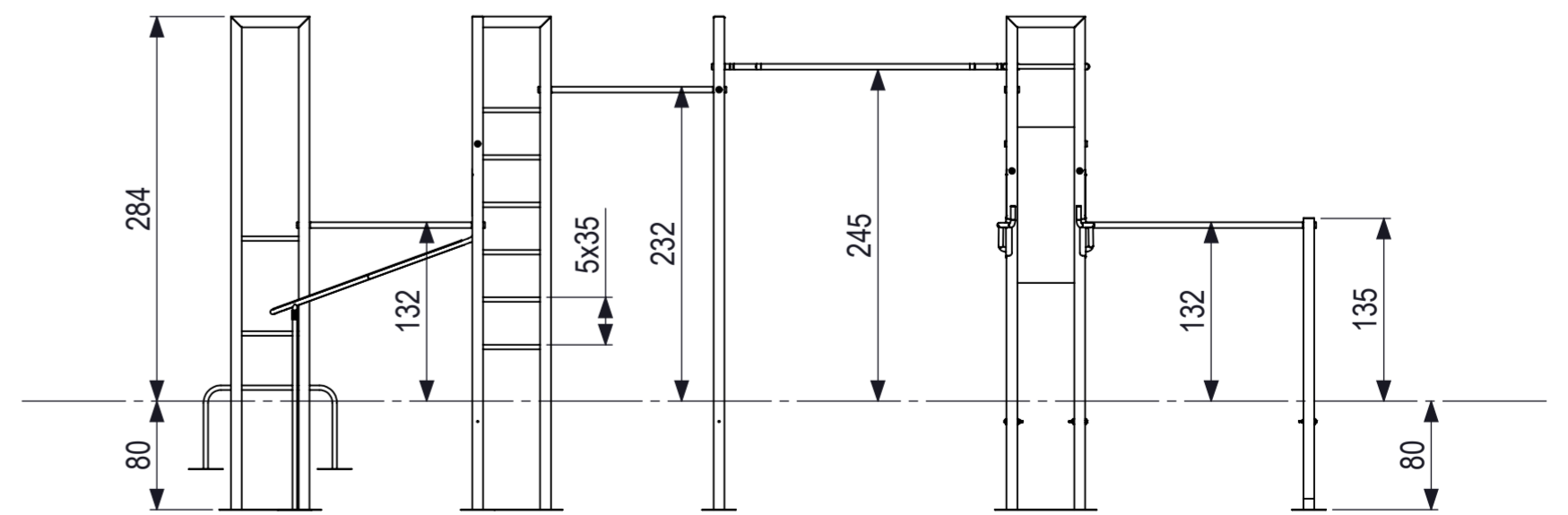
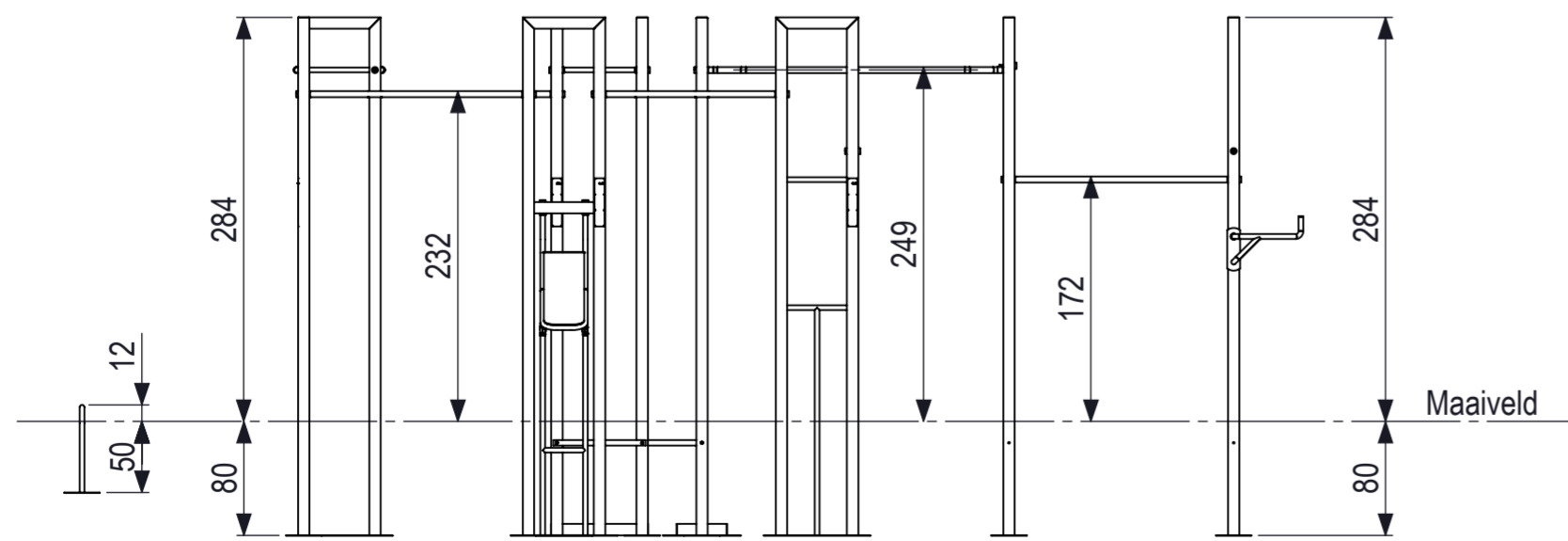
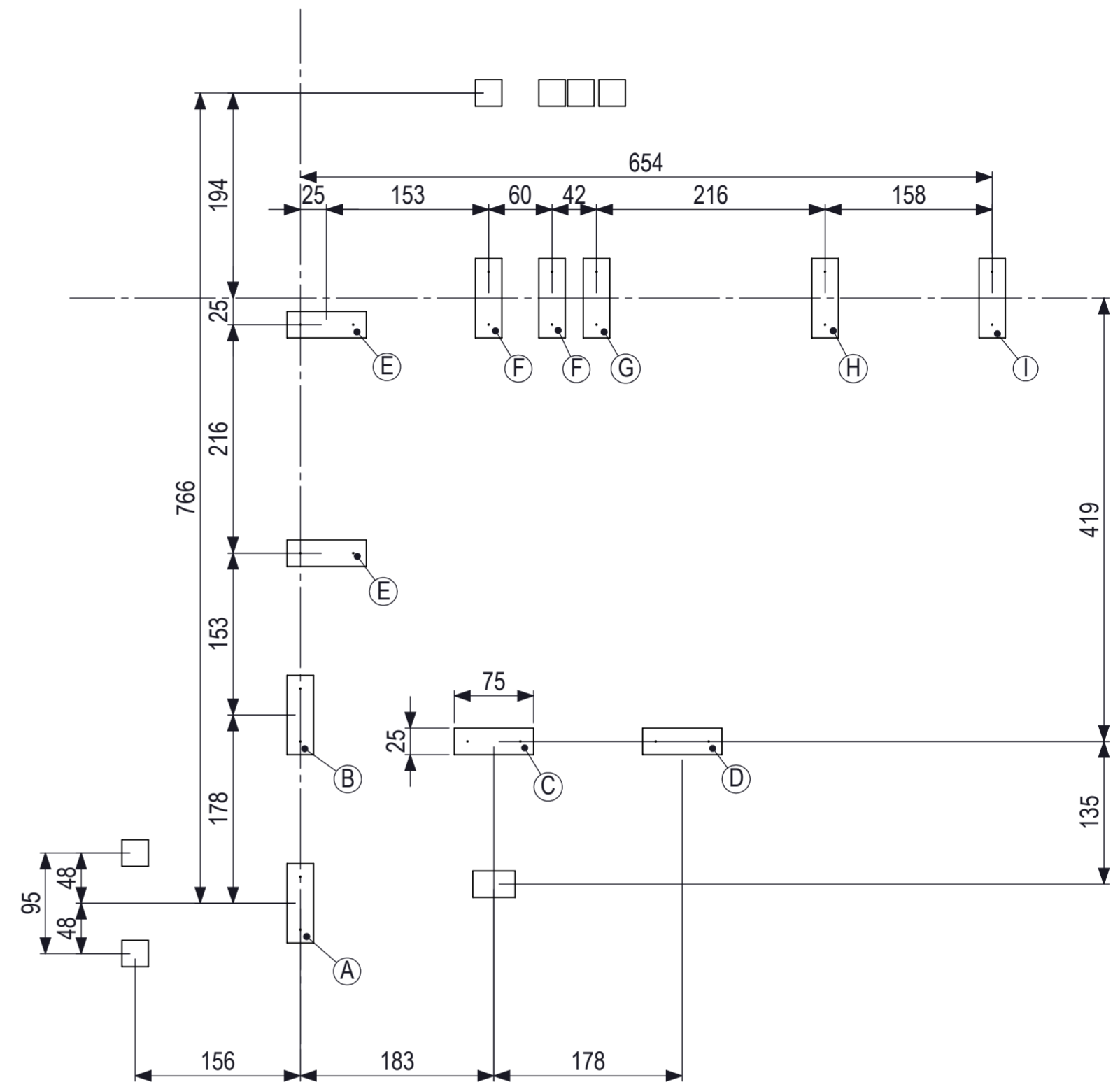
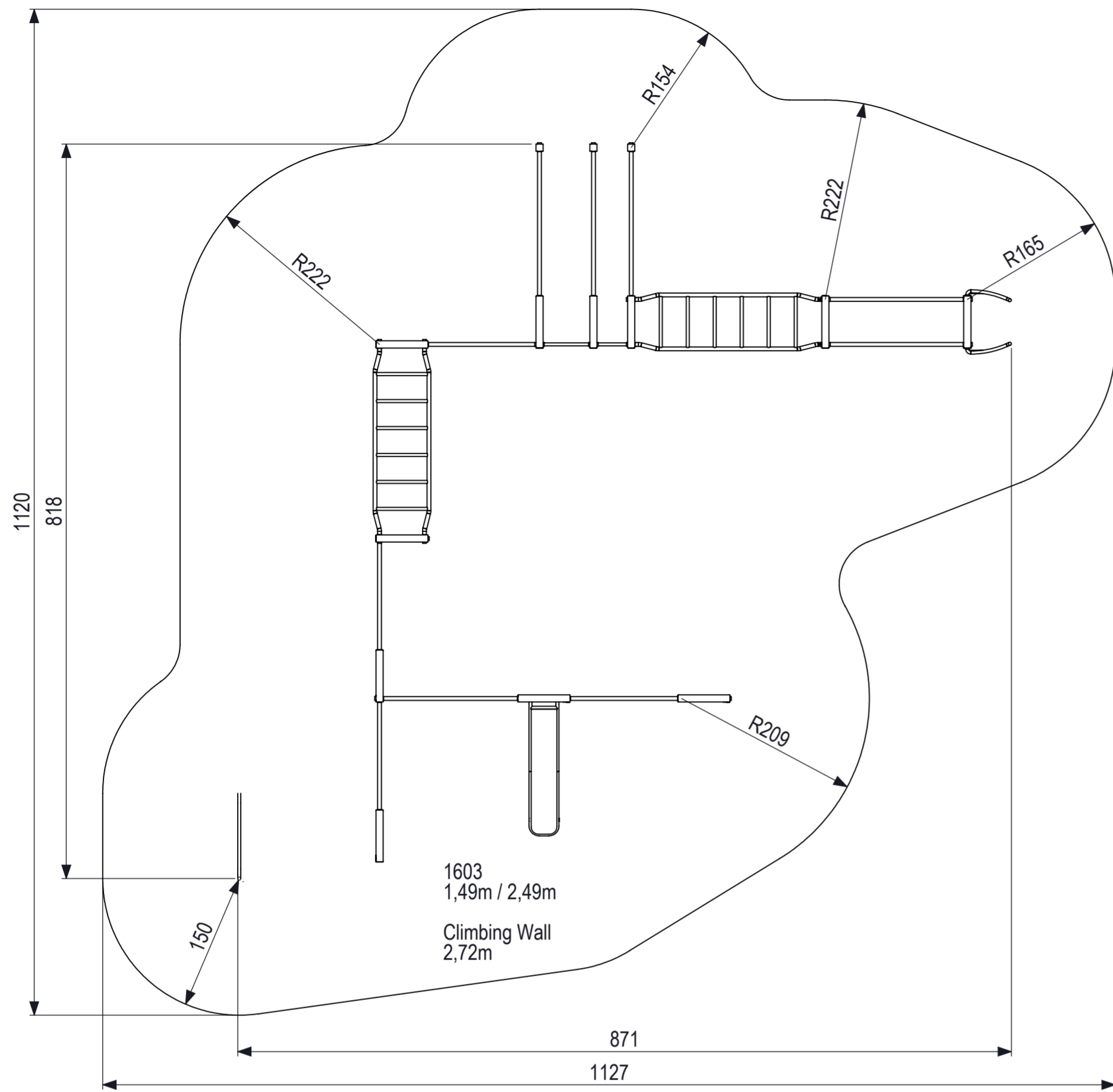


De afbeelding is een technische tekening van een product. Het is niet bedoeld als een afbeelding van het product zelf. Het is een technische tekening die gebruikt wordt voor de productie van het product. Het is niet bedoeld als een afbeelding van het product zelf. Het is een technische tekening die gebruikt wordt voor de productie van het product.

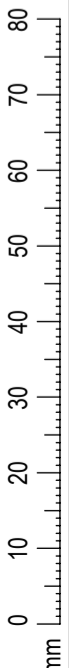


Indien fitnessstoestel 1603 **niet** in de buurt staat van een speeltoestel is de valhoogte 1,49m
 Indien fitnessstoestel 1603 **wel** in de buurt staat van een speeltoestel is de valhoogte 2,49m
 Met uitzondering van Climbing Wall daarbij is de valhoogte 2,72m

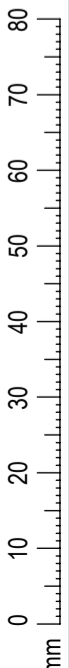
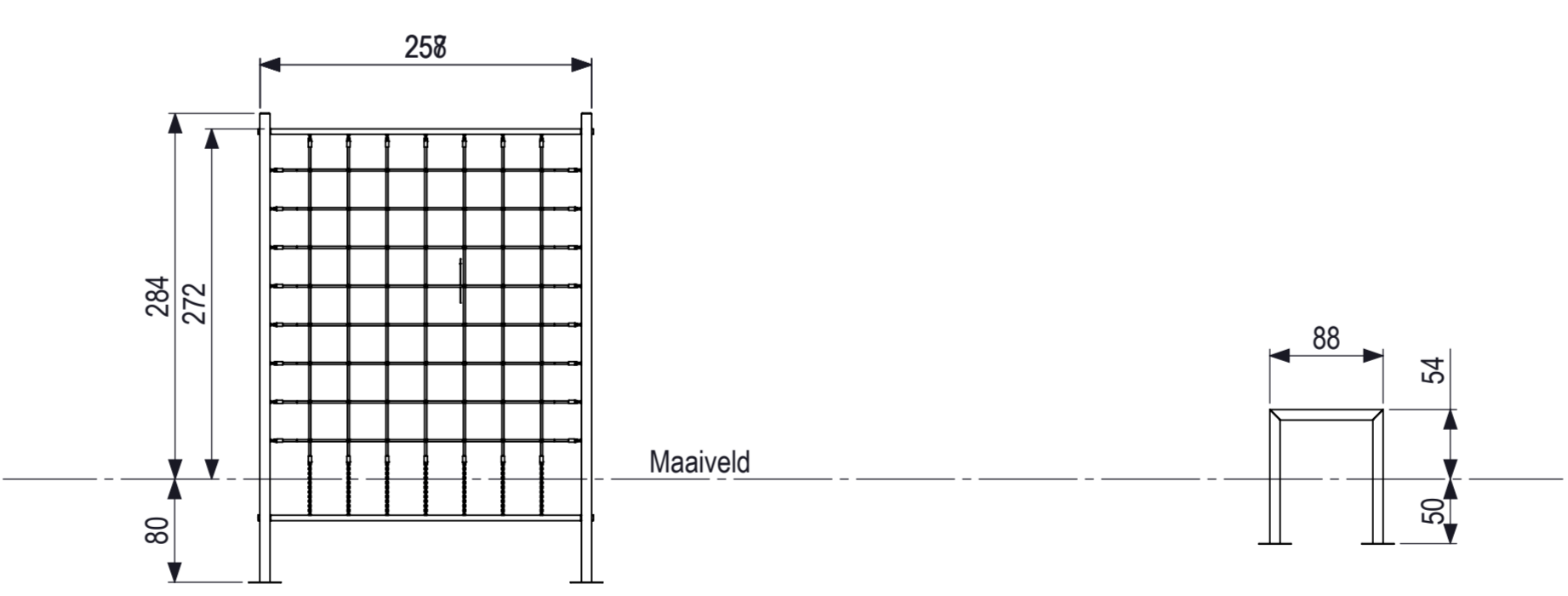
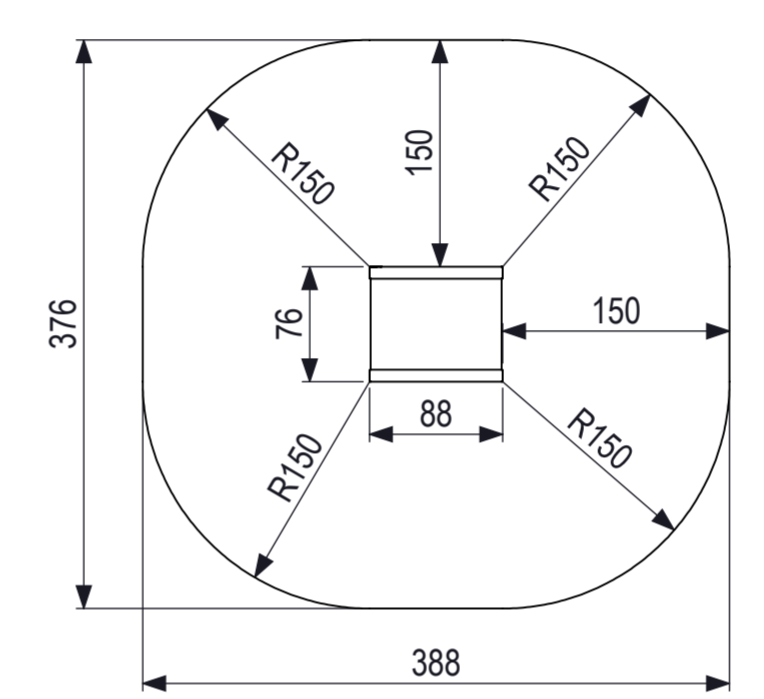
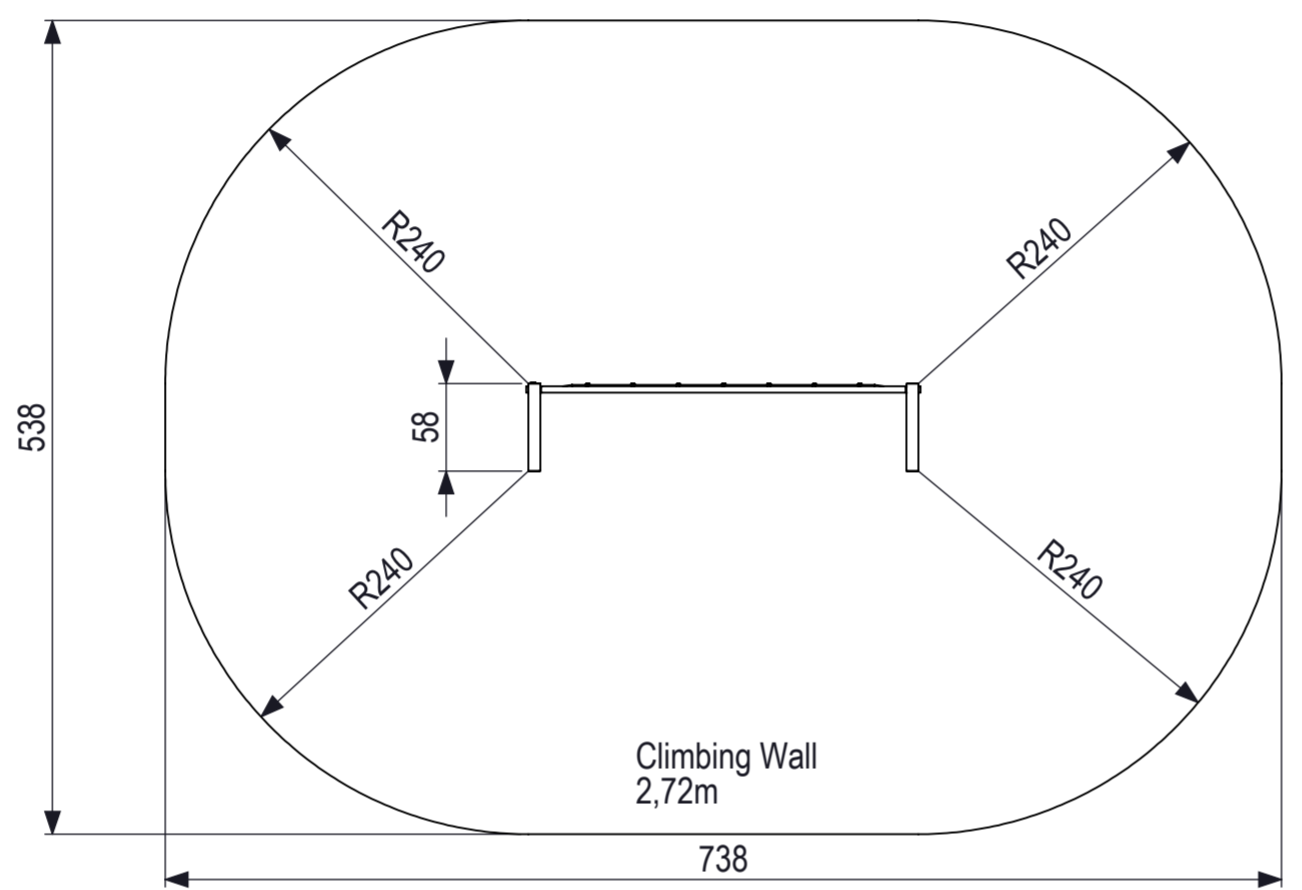
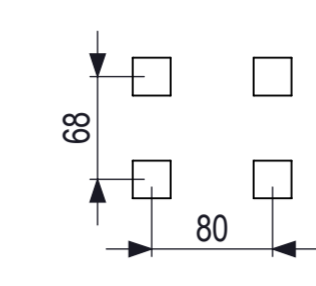
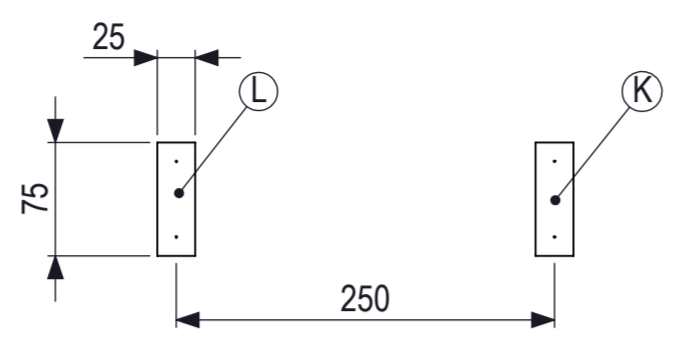


IJSLANDER BV
 Oude Dijk 10
 8096 RK Oldebroek | The Netherlands
 T +31 (0)525 633420 | F +31 (0)525 631067
 info@ijslander.com | www.ijslander.com

benaming/name		BarForz M					
proj.	eenheid/unit	getekend/drawn	datum/date	naam/name	paraaf/signature		
	cm		9-2-2016	PT			
schaal/scale	tekeningnummer/drawingnumber				blad/sheet	wijz./rev.	form./size
1:50	1603C-INS				1-2	-	A2



De afgebeelde afmetingen zijn in millimeters. Indien niet anderszins vermeld, worden alle afmetingen in millimeters gegeven. Het is de verantwoordelijkheid van de afnemer om de afmetingen te controleren.



IJSLANDER
 IJSLANDER BV
 Oude Dijk 10
 8096 RK Oldebroek | The Netherlands
 T +31 (0)525 633420 | F +31 (0)525 631067
 info@ijslander.com | www.ijslander.com

benaming/name		BarForz M					
proj.		eenheid/unit	getekend/drawn	datum/date	naam/name	paraf/signature	
		cm		20-05-2015	GG		
schaal/scale	tekeningnummer/drawingnumber		blad/sheet		wijz./rev.	form./size	
1:50	1603C-INS		2-2		-	A2	