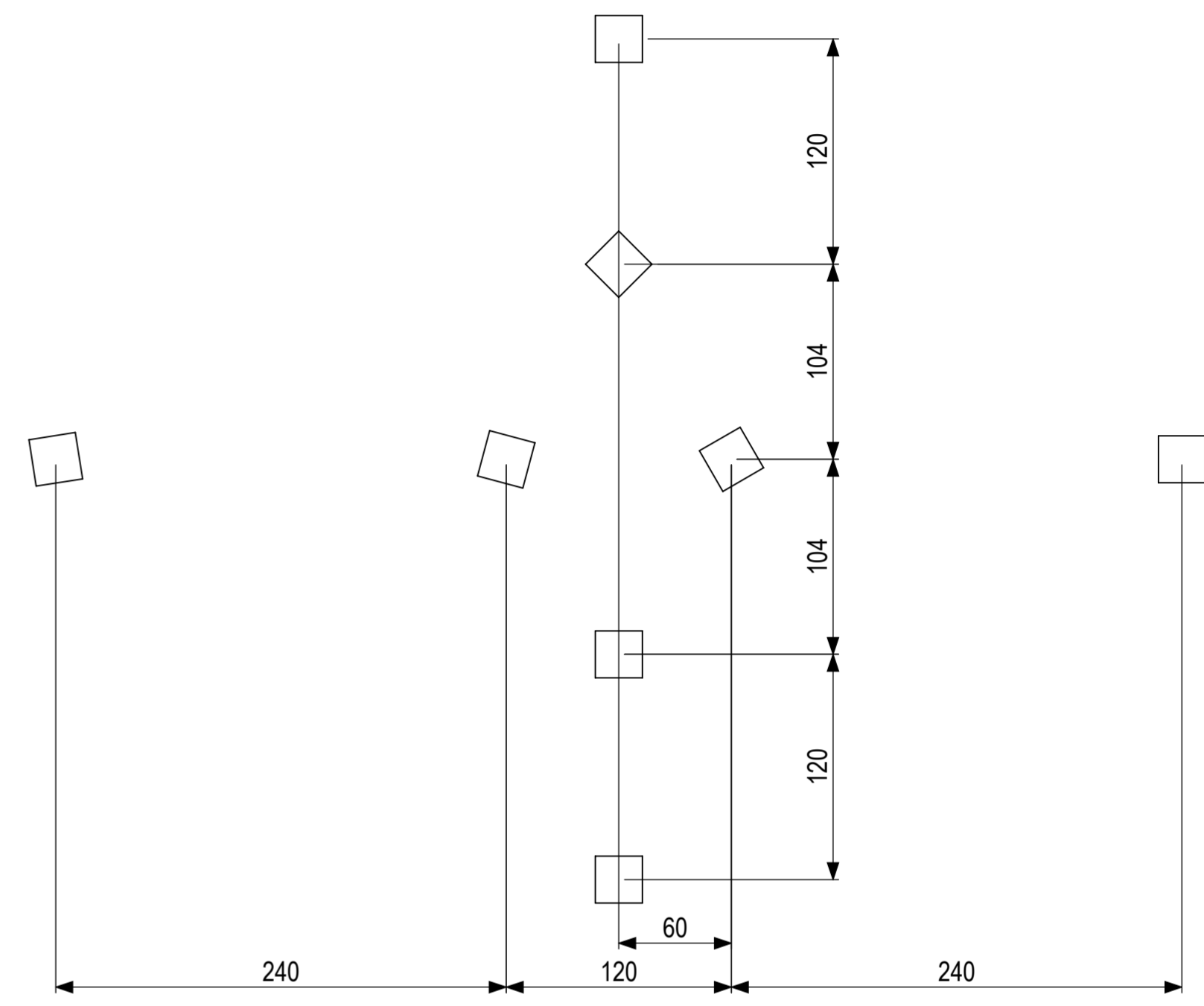
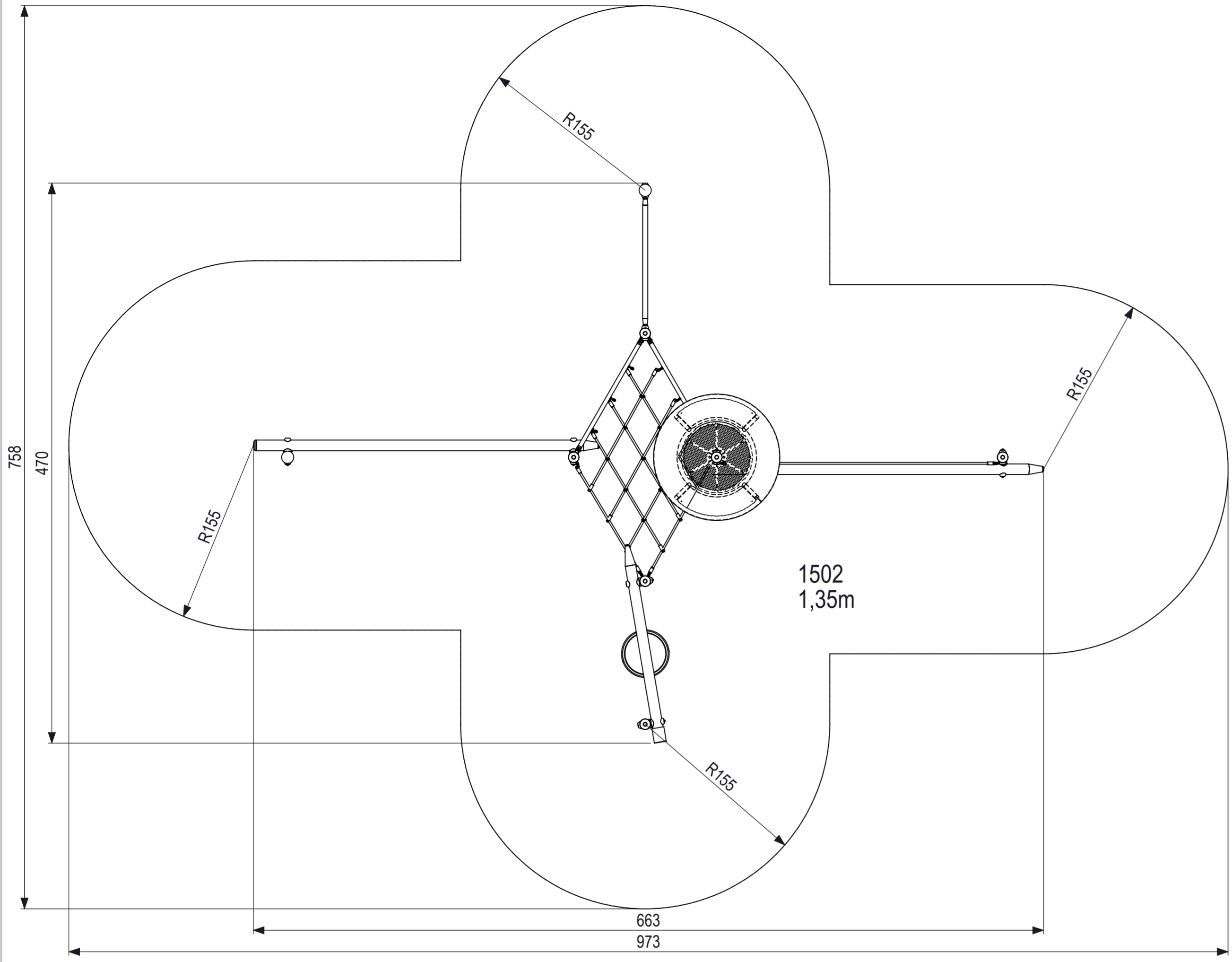
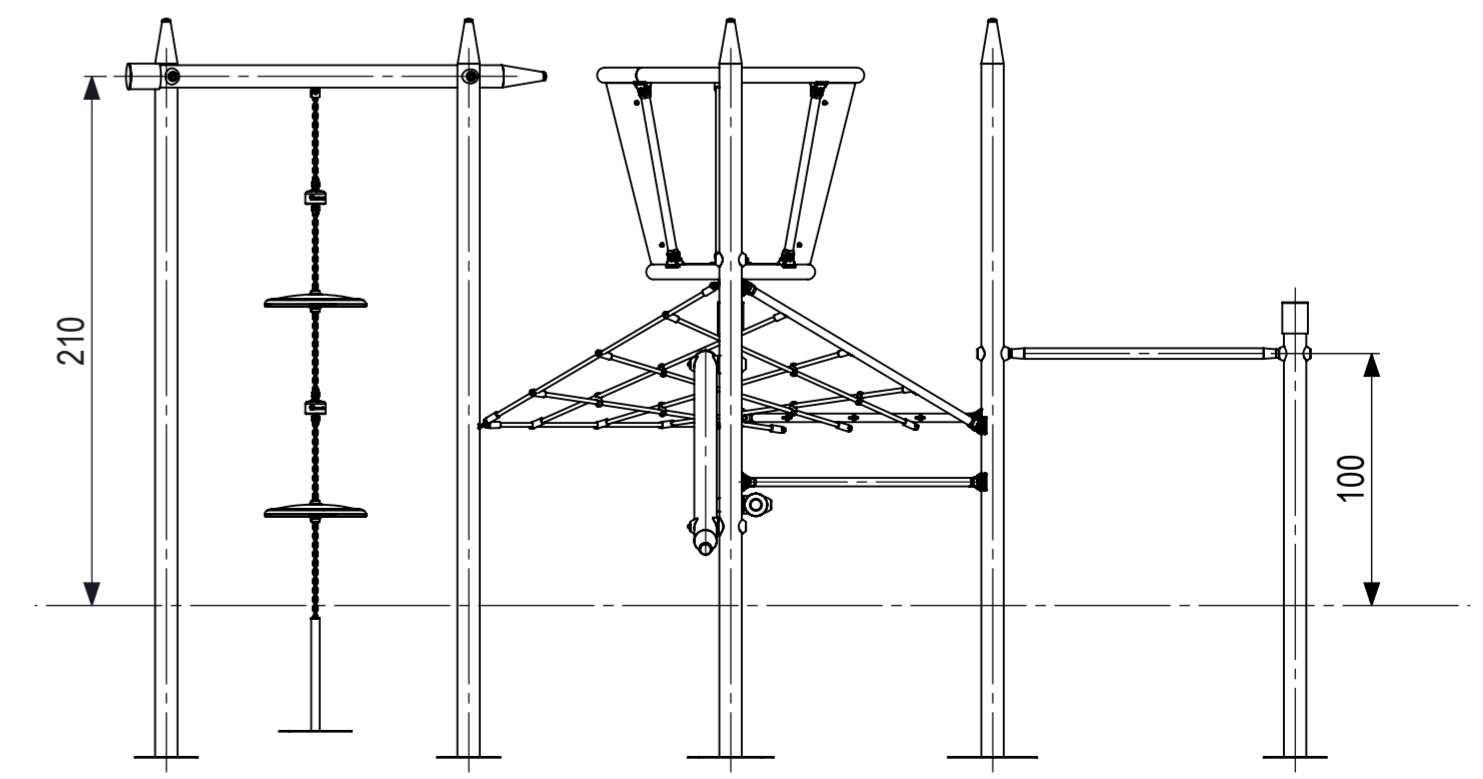
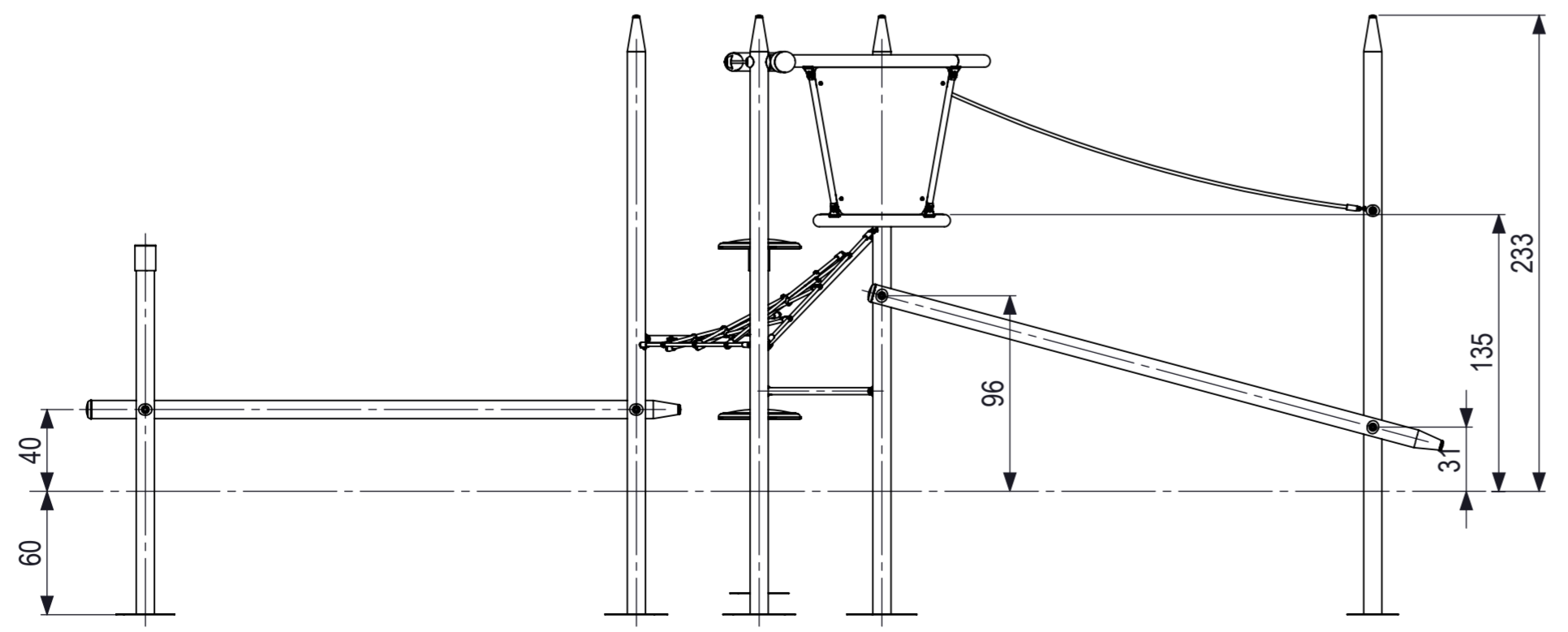




De afgebeelde afmetingen zijn in millimeters.
 Het tekenen is een ontwerp en kan afwijken van de werkelijkheid.
 Het tekenen is een ontwerp en kan afwijken van de werkelijkheid.
 Het tekenen is een ontwerp en kan afwijken van de werkelijkheid.



0 10 20 30 40 50 60 70 80
 mm



 IJSLANDER	Ijslander BV Oude Dijk 10 8096 RK Oldebroek The Netherlands T +31 (0)525 633420 F +31 (0)525 631067 info@ijslander.com www.ijslander.com		Potloodtoestel 2			
	proj. 	eenheid/unit cm	datum date 21-8-2014	naam name	paraf signature	schaal/scale 1:30
tekeningnummer/drawingnumber 1502A-INS		blad/sheet 1-1		wijz./rev. -	form./size A2	