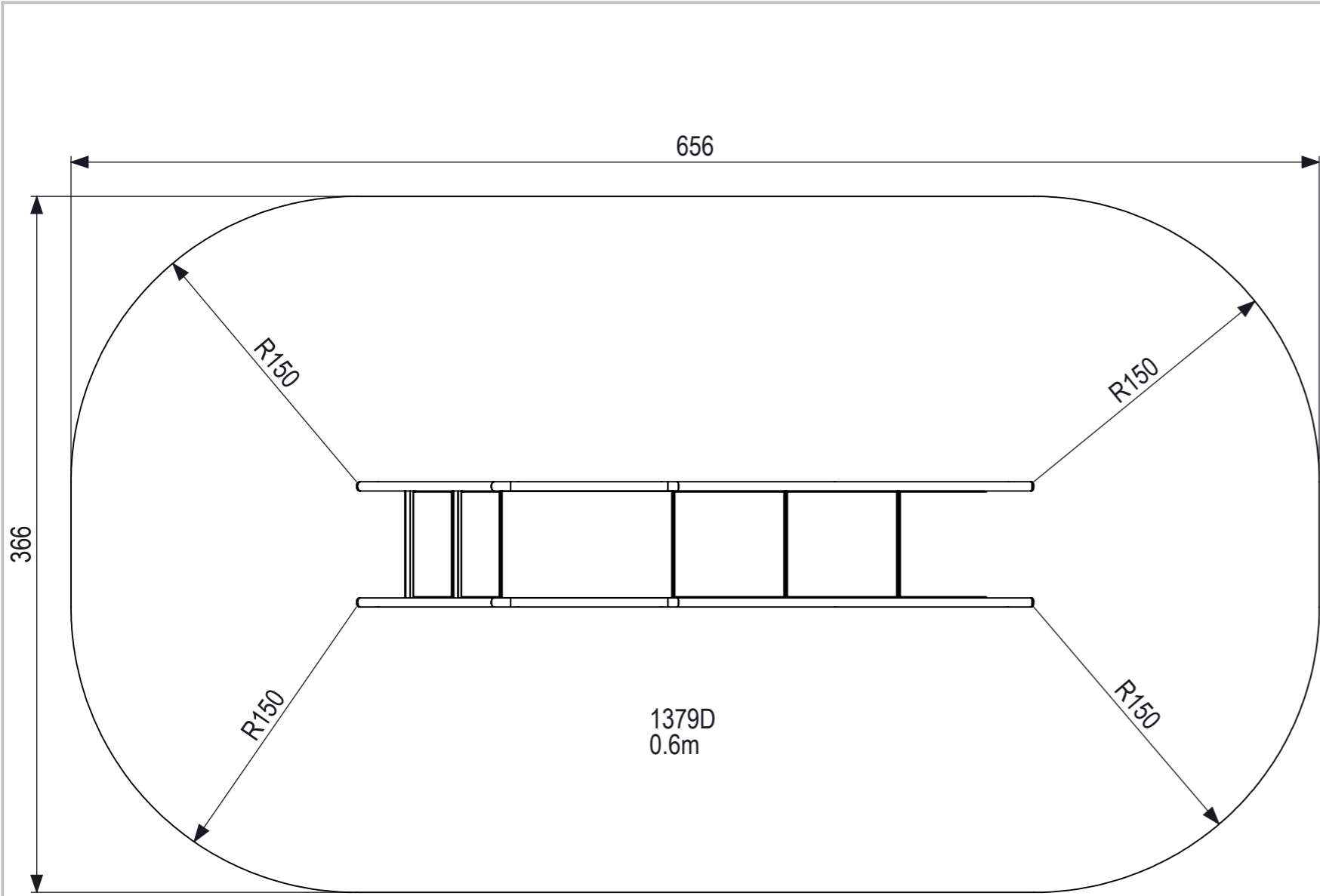
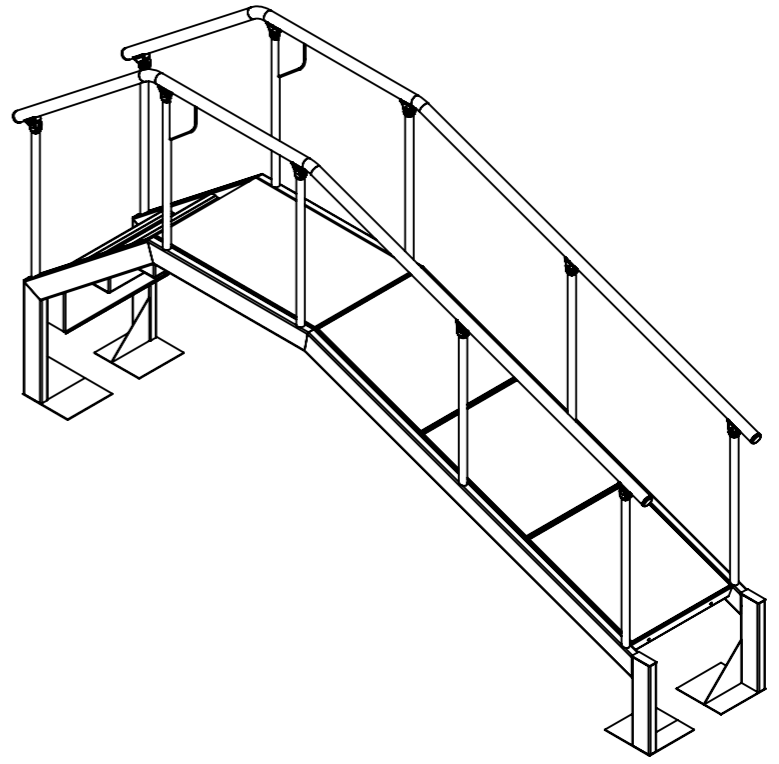
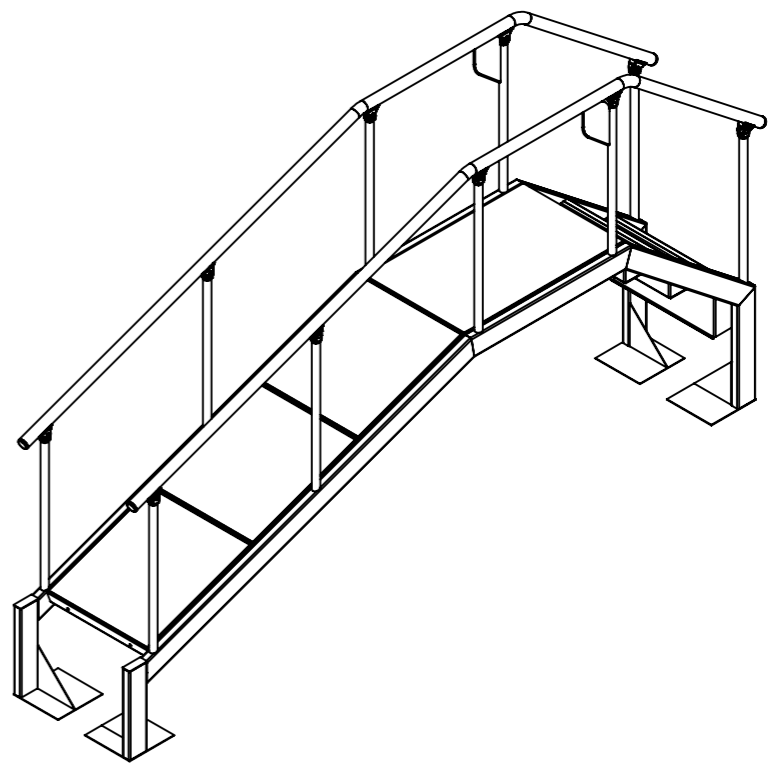


All rights reserved. Reproduction or distribution of this drawing without the written authority of the proprietor is prohibited.

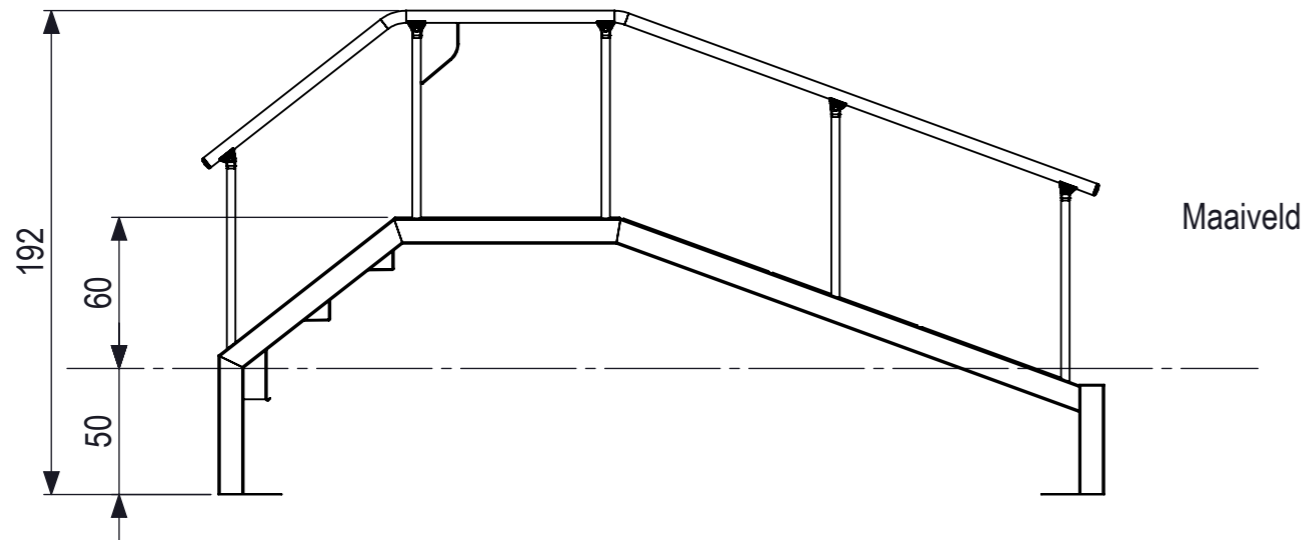
Alle rechten voorbehouden. Verspreiding of nabereiking van tekeningen in welke vorm ook, is zonder schriftelijke toestemming van de afzender niet geoorloofd.





REVISIONS				
ZONE	REV.	DESCRIPTION	DATE	APPROVED
	C	Maximale valhoogte ingekort tot 60cm	26-4-2012	EB
	D	Aanpassing samenstelling + voetplaten	9-2-2016	



80
70
60
50
40
30
20
10
0
mm



 IJSLANDER	IJSlander BV Oude Dijk 10 8096 RK Oldebroek The Netherlands T +31 (0)525 633420 F +31 (0)525 631067 info@ijslander.com www.ijslander.com		benaming/name <h3>Fifty+ Brugloper</h3>		
	proj. 	eenheid/unit cm	datum date 26-4-2012	naam name GM	paraaf signature
	schaal/scale 1:30	tekeningnummer/drawingnumber 1379D-INS		blad/sheet 1 - 1	wijz./rev. -
			form./size A3		