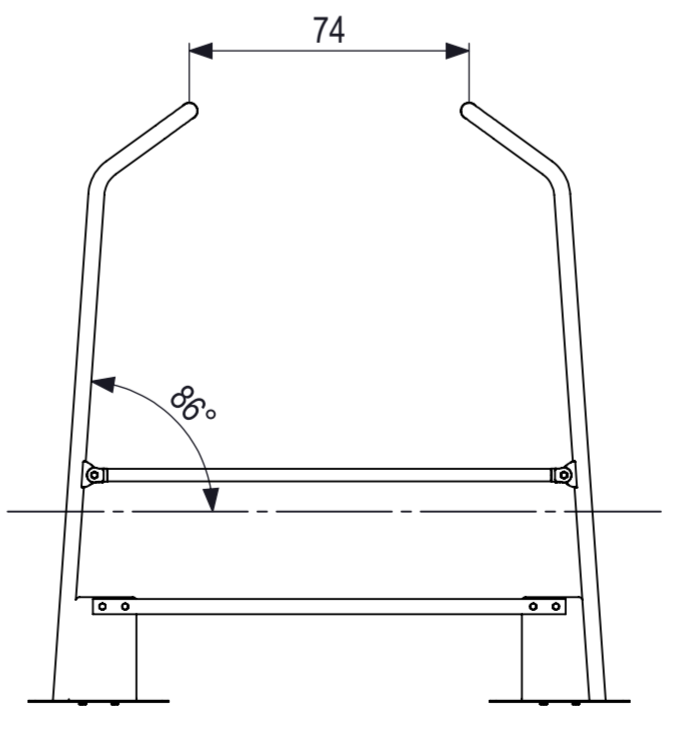
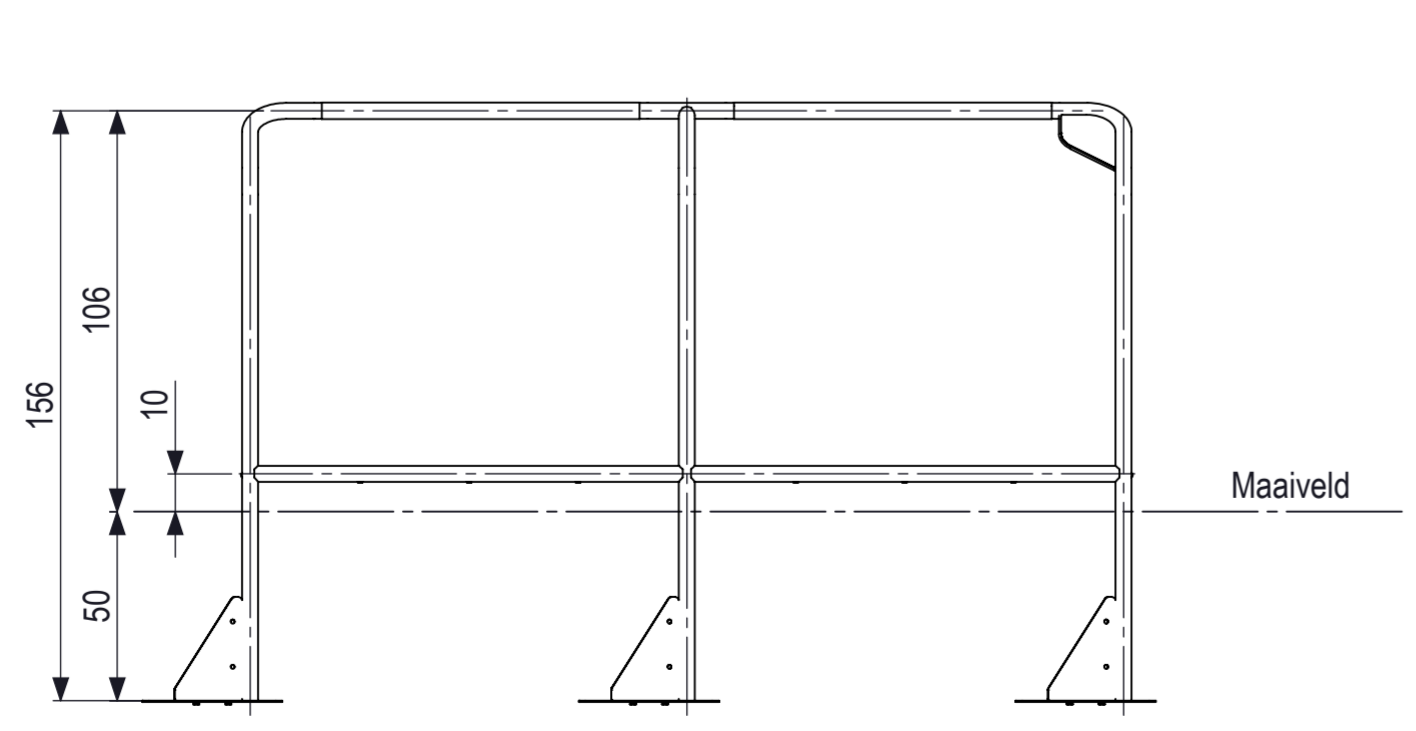
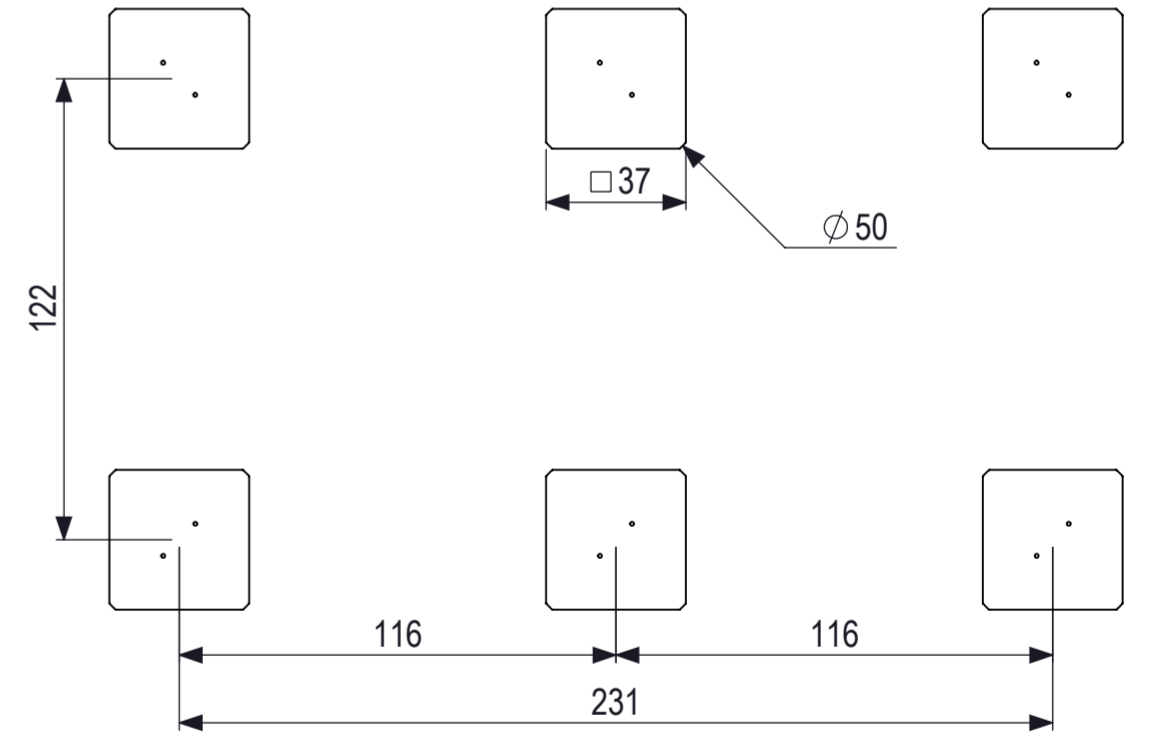
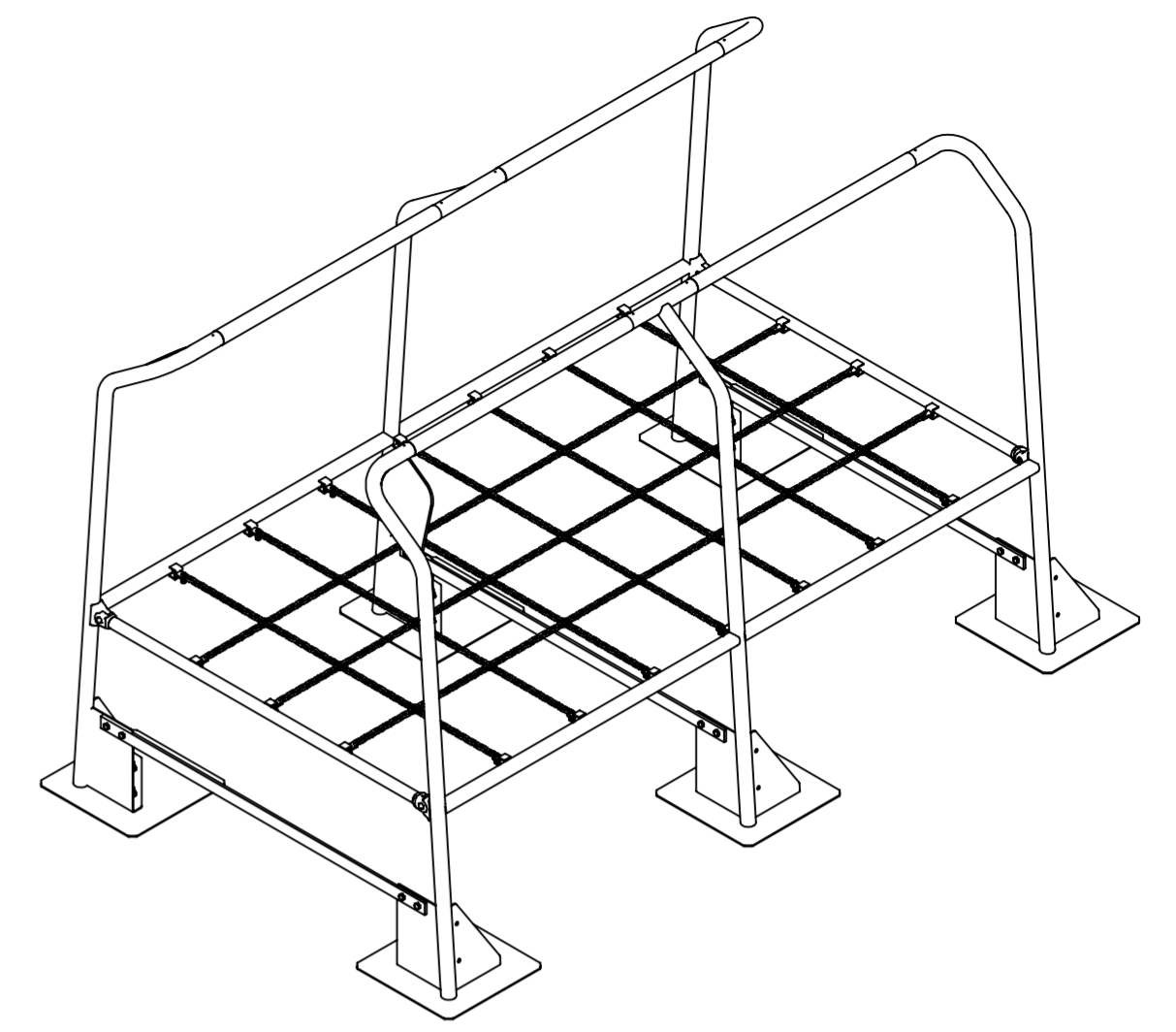
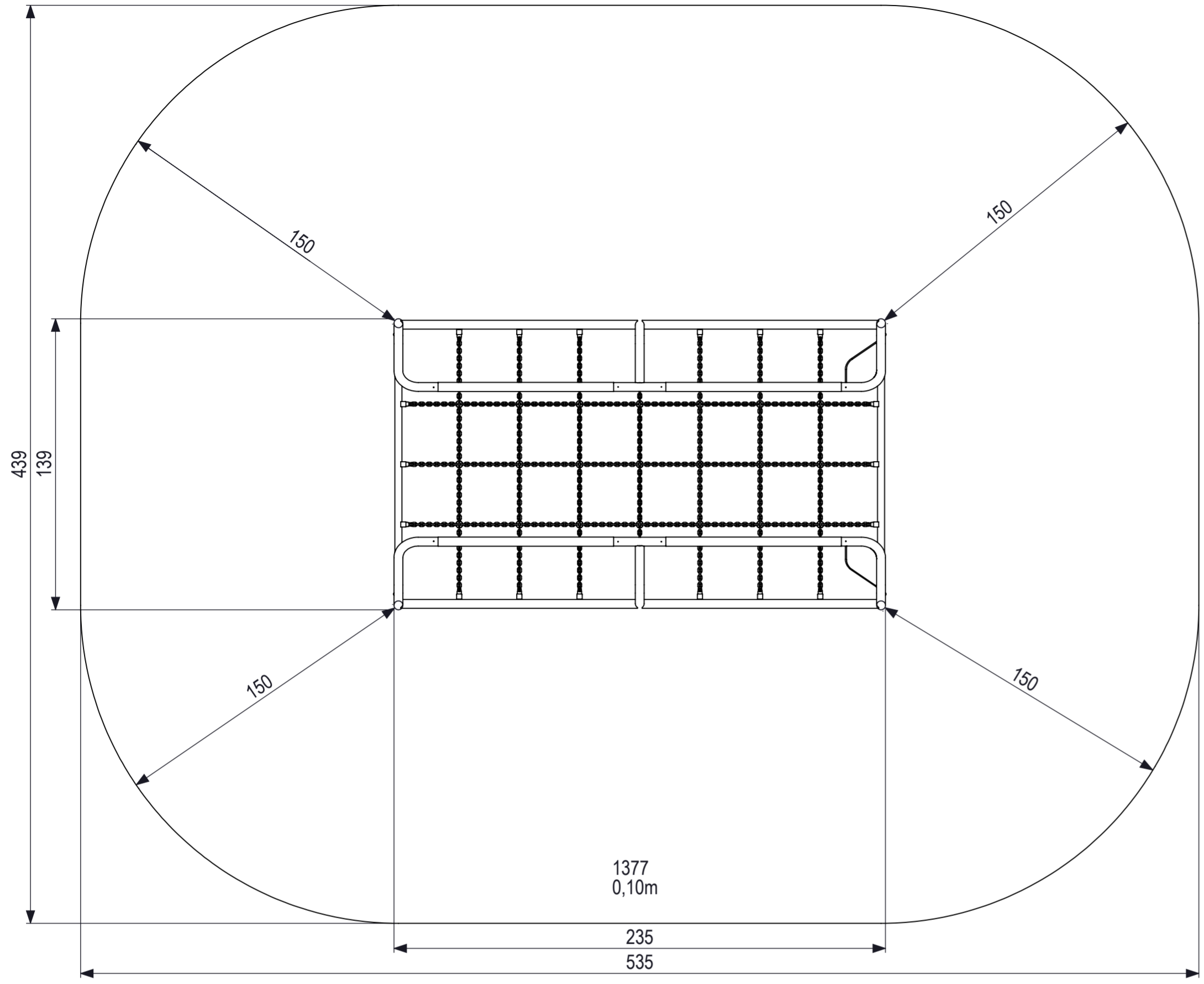




De afgebeelde afmetingen zijn bedoeld voor de afbouw van de constructie. Het is niet toegestaan deze afmetingen te wijzigen zonder toestemming van de afbouwafdeling.



0 10 20 30 40 50 60 70 80 mm

 <b>IJSLANDER</b>	<b>Ijlander BV</b> Oude Dijk 10 8096 RK Oldebroek   The Netherlands T +31 (0)525 633420   F +31 (0)525 631067 info@ijlander.com   www.ijlander.com		benaming/name <b>Fifty+ Bungelbaan</b>	
	proj. 	eenheid/unit <b>cm</b>	datum/date 9-12-2015	naam/nome PT
schaal/scale <b>1:20</b>	tekeningnummer/drawingnumber <b>1377D-INS</b>		blad/sheet <b>1-1</b>	wijz./rev.   form./size -   <b>A2</b>