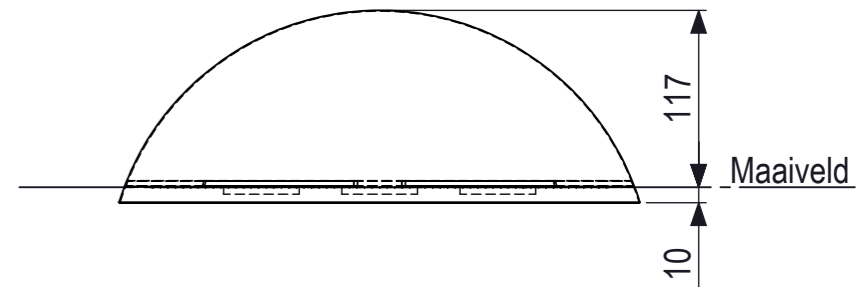
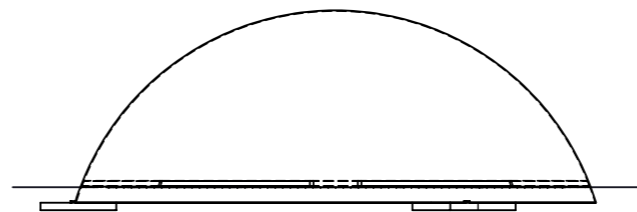
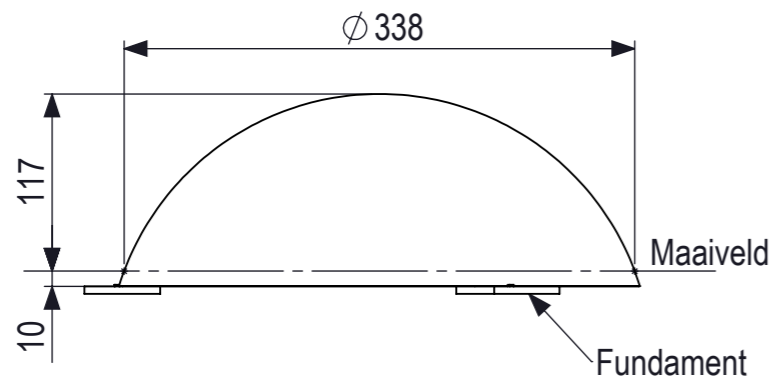
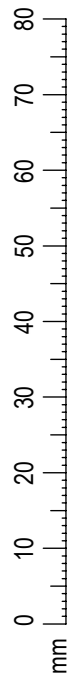


Fundatie bij gietvloer

Fundatie bij zand



IJSLANDER

IJslander BV
Oude Dijk 10
8096 RK Oldebroek | The Netherlands
T +31 (0)525 633420 | F +31 (0)525 631067
info@ijslander.com | www.ijslander.com

benaming/name		Berg ø3,37m						
proj.	eenheid/unit	getekend/drawn	datum/date	naam/name	paraaf/signature	blad/sheet	wijz./rev.	form./size
⊕	cm	EB	15-5-2012	EB		1 - 1	-	A3
schaal/scale	tekeningnummer/drawingnumber							
1:50	1360A INS							