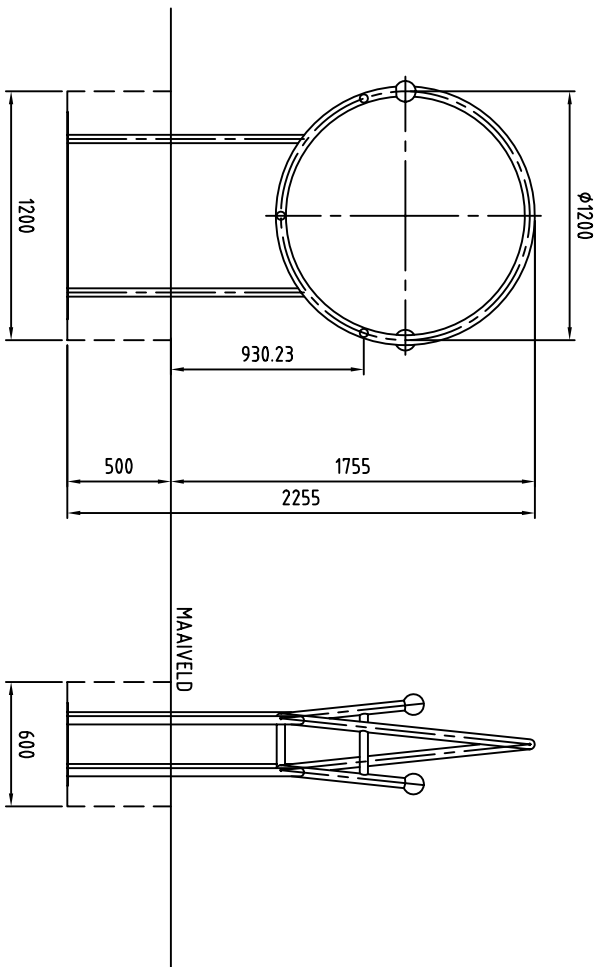
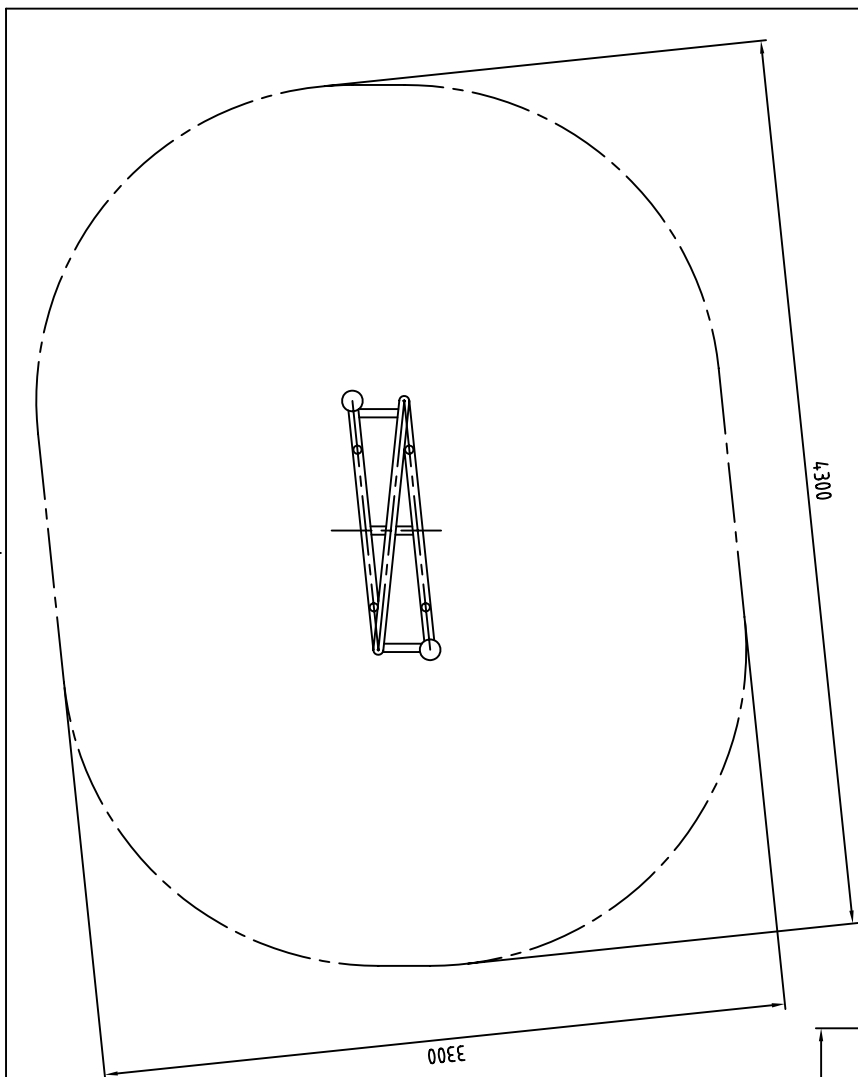


Alle rechten uitdrukkelijk voorbehouden.
Vernieuwingsrecht of mededeling aan derden,
in welke vorm ook, is zonder schriftelijke
toestemming van eigenares niet geoorloofd.

All rights strictly reserved. Reproduction
or issue to third parties in any form
whatever is not permitted without written
authority from the proprietor

0 10 20 30 40 50 60 70 80
mm



OPPERVLAKTE EN ZONE		INSTALLATIE GEGEVENS	
AFMETINGEN VEILIGE ZONE L x B	4.30x3.30 (m)	TOTAAL GEWICHT	50 (kg)
MAX. VALHOOGTE	116 (m)	GEWICHT ZVAARSTE DEEL	50 (kg)
LENGTE/BREEDTE/HOOGTE	2.26x1.30x0.48 (m)	AFMETINGEN GROOTSTE DEEL L x B x H	2.26x1.30x0.48 (m)
VALBREKENDE ONDERVOER VOLGENS DE DIN NORM		AFMETING LANGSTE DEEL	2.26 (m)
GIETRUBBER ONDERGROND	12.10 (m ²)	BENODIGD BETON	NVT.
SCHORS ZAND	3.63 (m ³)		
RUBBER TEGELS	14.75 (m ²)		

index	wijziging / revision	wijziging / revision	datum / date	naam / name
○	C			
○	B			
○	A			

afmeting van / property of	norm- en afmetingen / standard dimensions	afmeting / dimension	afmeting / dimension	afmeting / dimension	afmeting / dimension	afmeting / dimension	afmeting / dimension	afmeting / dimension
afmeting van / property of	DIN ISO 1302	DIN ISO 1101	DIN 7168-m					
afmeting van / property of	DIN ISO 1302	DIN ISO 1101	DIN 7168-m					
afmeting van / property of	DIN ISO 1302	DIN ISO 1101	DIN 7168-m					

afmeting van / property of	afmeting / dimension	afmeting / dimension	afmeting / dimension	afmeting / dimension	afmeting / dimension	afmeting / dimension	afmeting / dimension
afmeting van / property of	afmeting / dimension	afmeting / dimension	afmeting / dimension	afmeting / dimension	afmeting / dimension	afmeting / dimension	afmeting / dimension
afmeting van / property of	afmeting / dimension	afmeting / dimension	afmeting / dimension	afmeting / dimension	afmeting / dimension	afmeting / dimension	afmeting / dimension
afmeting van / property of	afmeting / dimension	afmeting / dimension	afmeting / dimension	afmeting / dimension	afmeting / dimension	afmeting / dimension	afmeting / dimension



JJslander bv
Boverpad 17
8096 RM Oudeboek
tel: 0525-633420
fax: 0525-631067
www.jjslander.com

schied/scale 1:25

benaming/name KRUL-HANGSPEL

tekeningnummer/drawingnumber SAM-1303

afg./rev. /form./size - A3