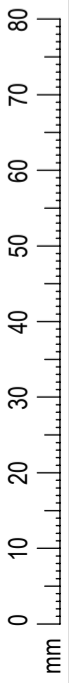
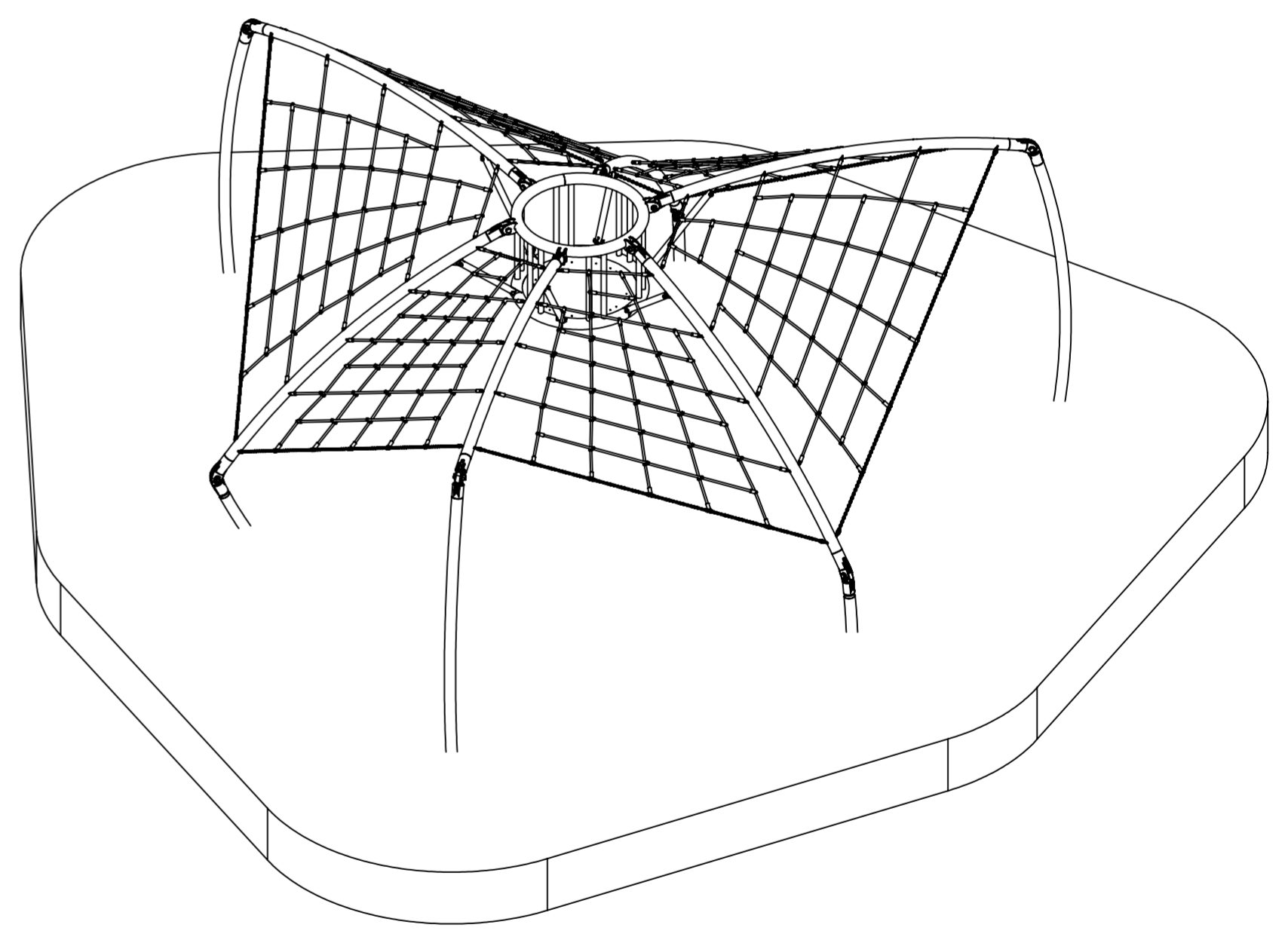
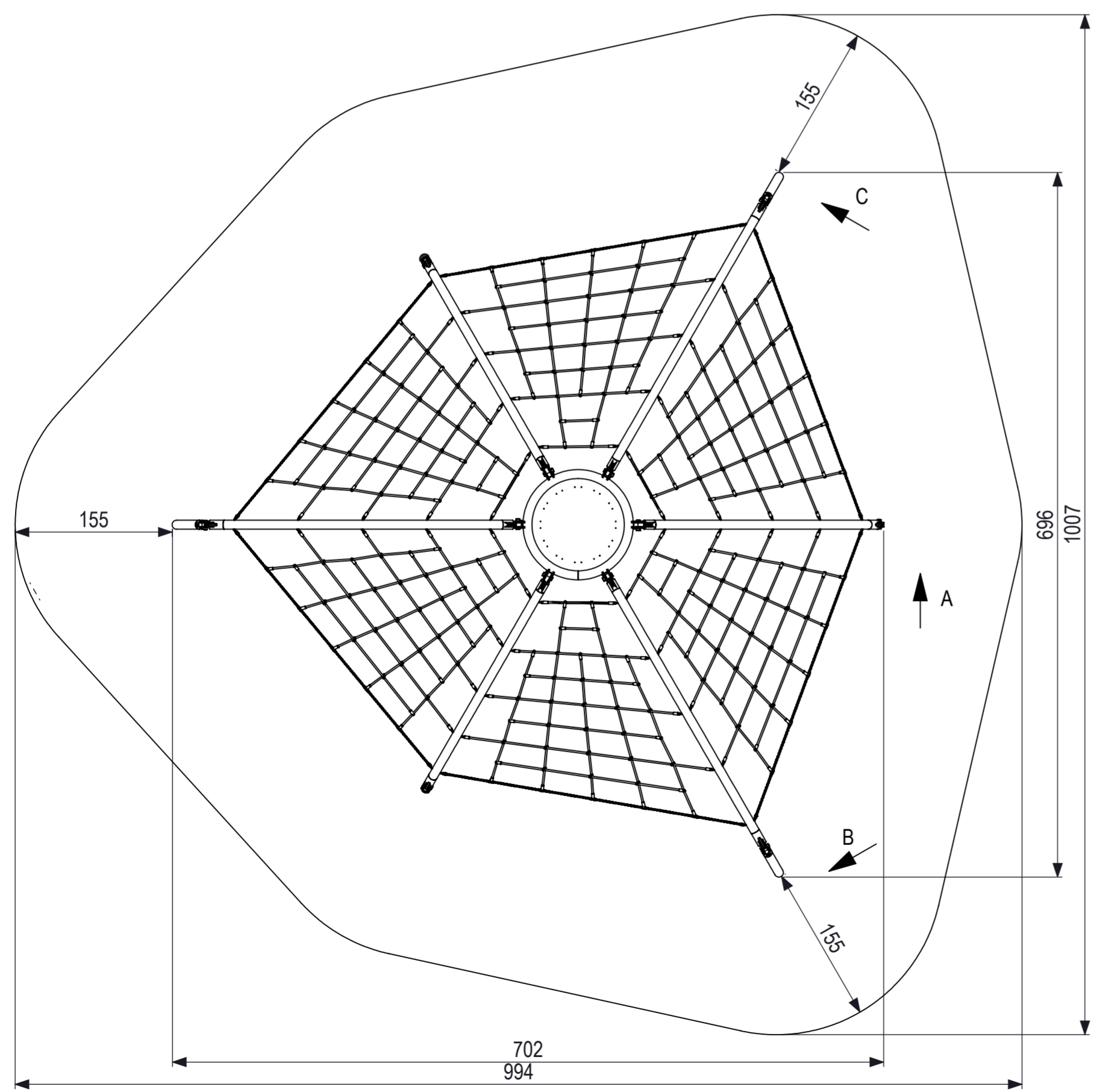
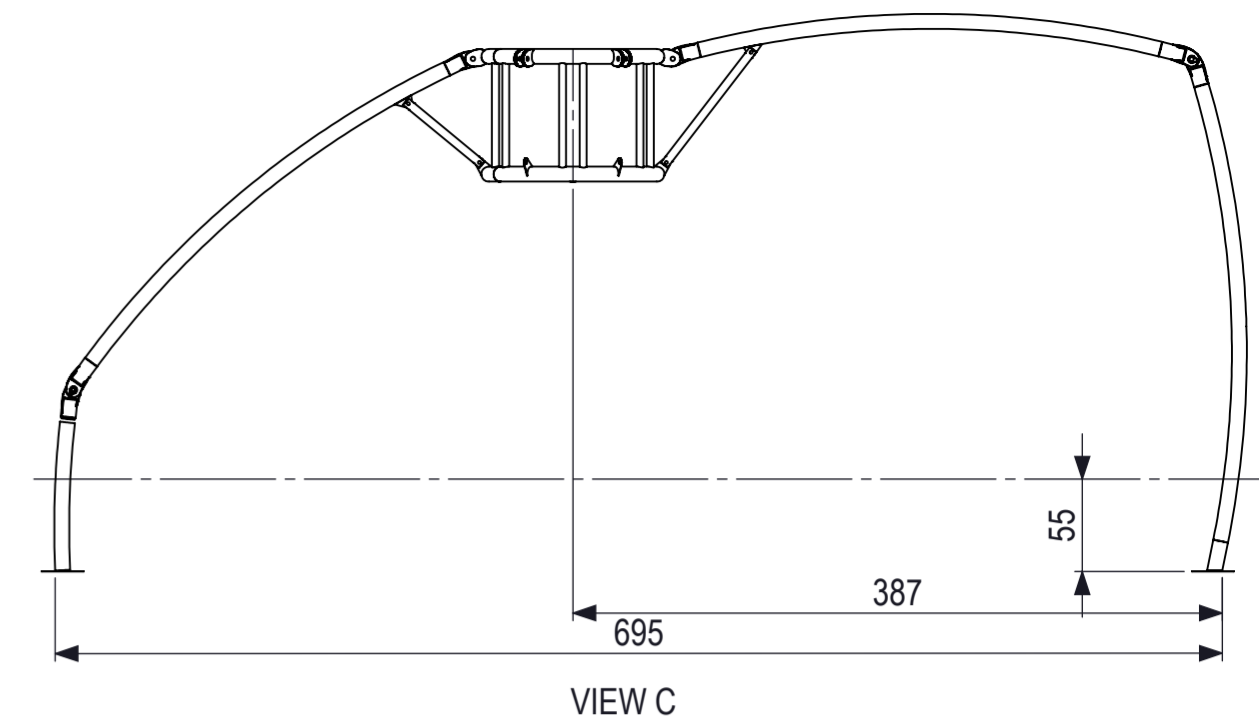
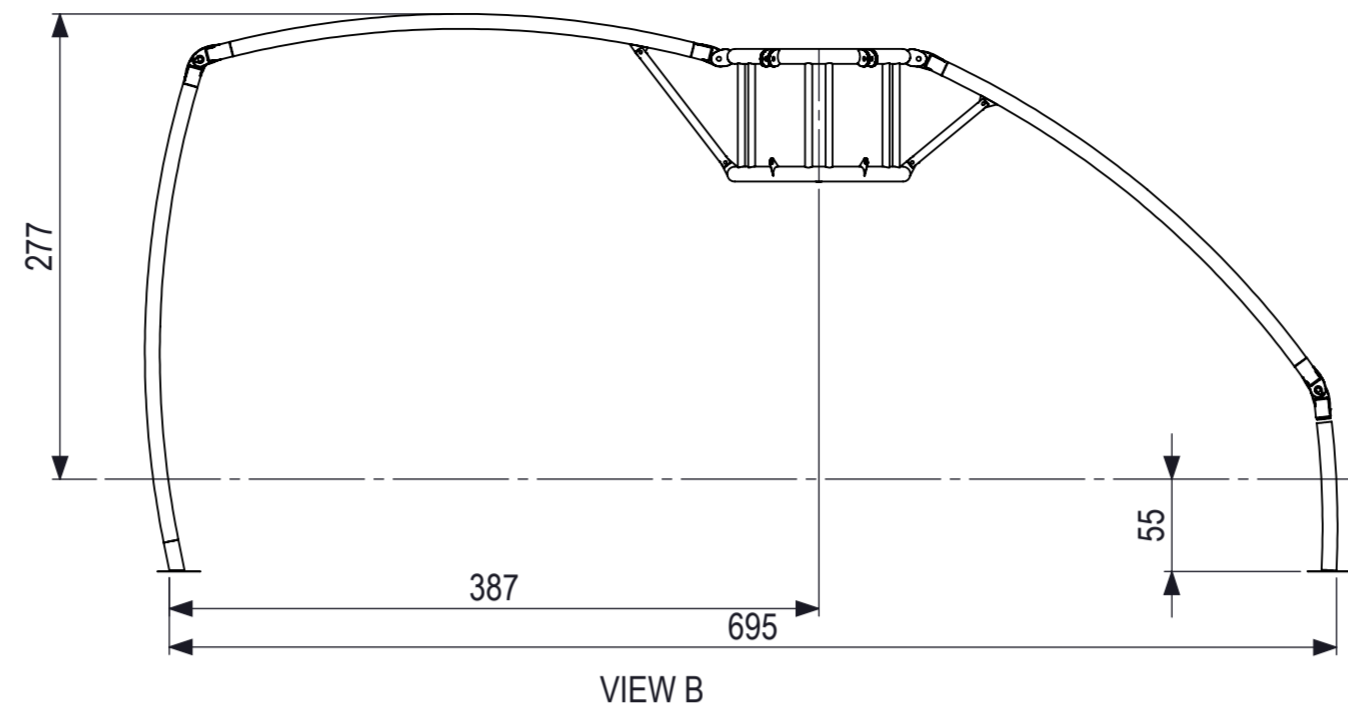
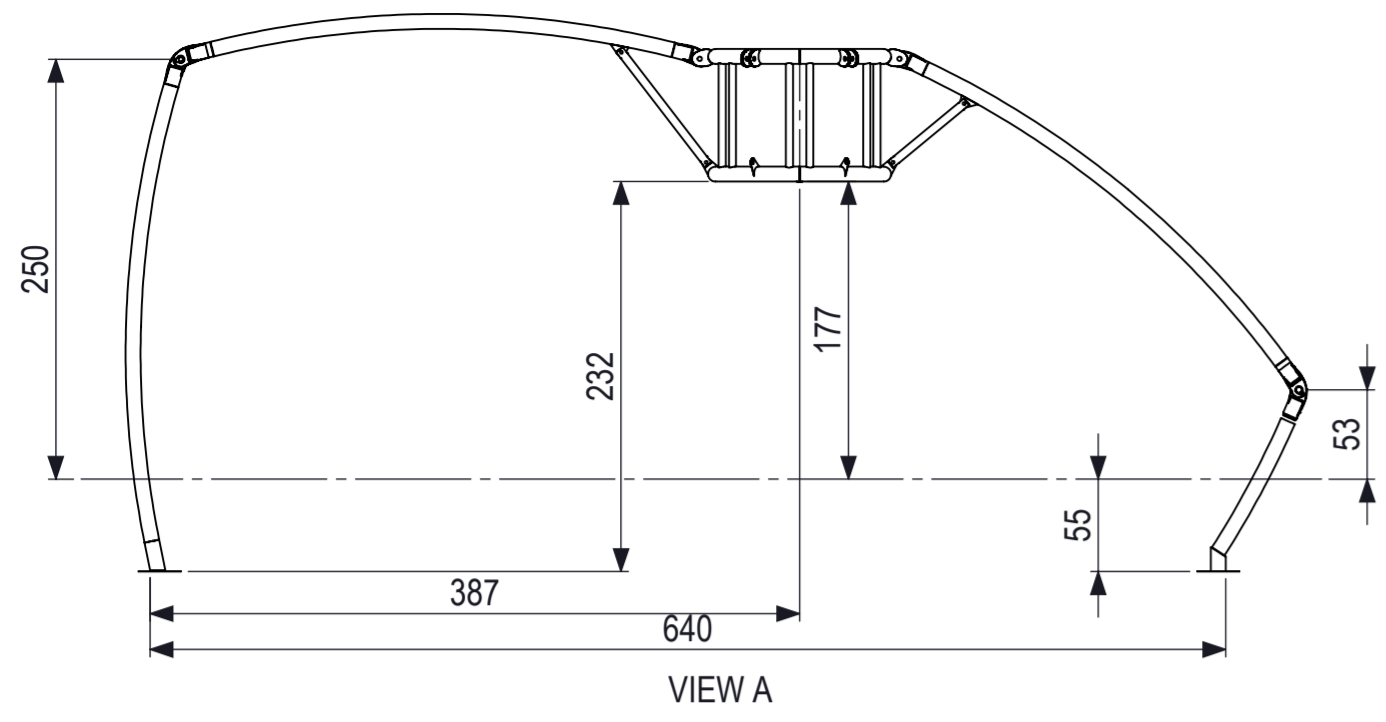


De afbeelding is een technische tekening van een product. Het is niet bedoeld als een afbeelding van een fysiek object. Het is een technische tekening van een product. Het is niet bedoeld als een afbeelding van een fysiek object.

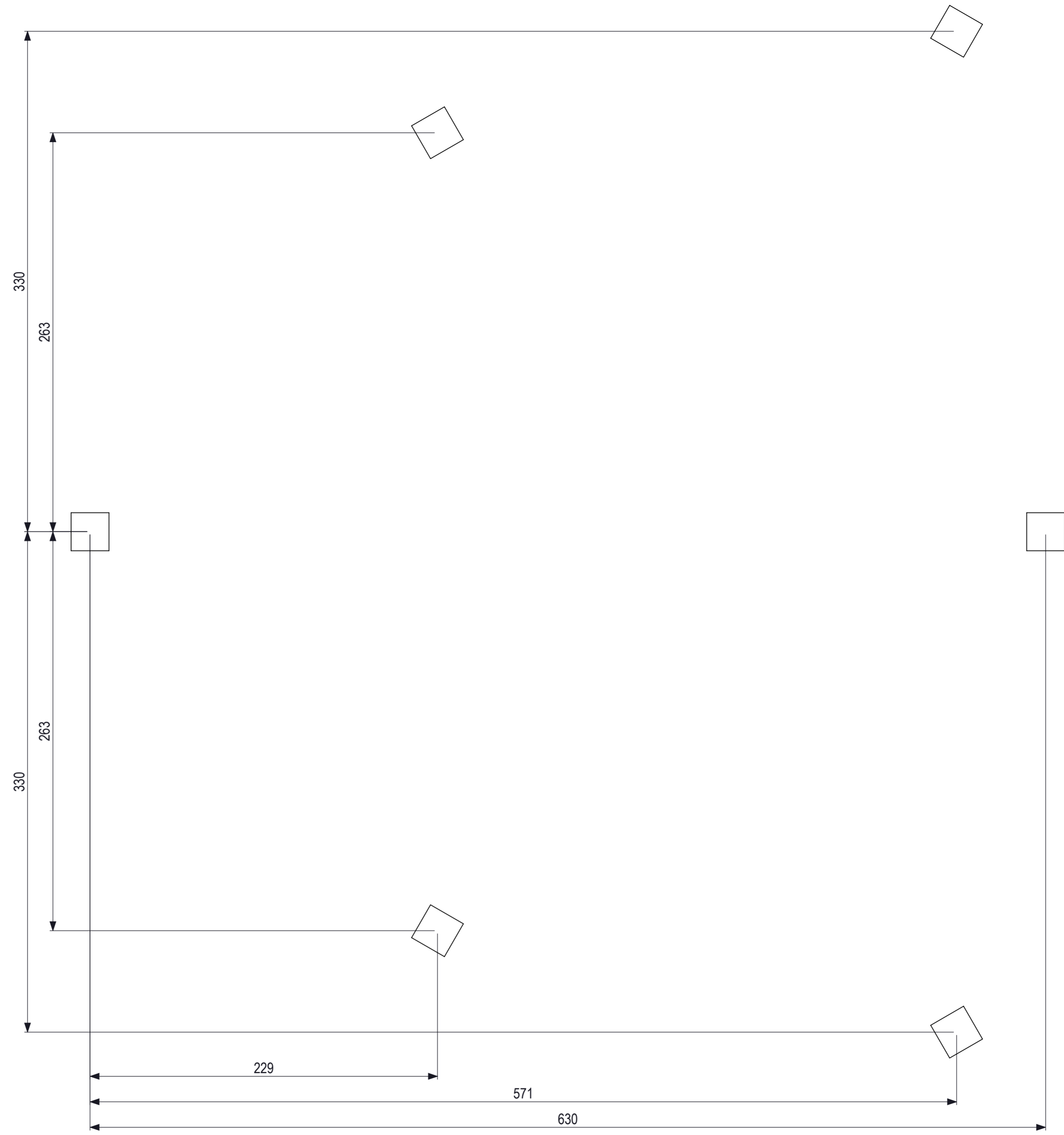
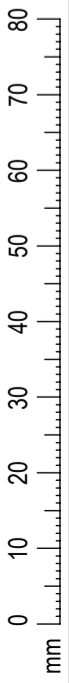


IJSLANDER
 IJSLANDER BV
 Oude Dijk 10
 8096 RK Oldebroek | The Netherlands
 T +31 (0)525 633420 | F +31 (0)525 631067
 info@ijlander.com | www.ijlander.com

benaming/name		Spider Lozo			
proj.	eenheid/unit	datum/date	naam/name	paraaf/signature	
	cm	27-10-2015	PT		
schaa/scale	tekeningnummer/drawingnumber	blad/sheet		wijz./rev.	form./size
1:45	1250A-INS	1-2		-	A2

De afgeleverde tekening is de verantwoordelijkheid van de afgeleverde partij. Het is niet toegestaan de tekening te kopiëren of te verspreiden. De afgeleverde partij aanvaardt de aansprakelijkheid voor de juistheid van de afgeleverde tekening.

De afgeleverde tekening is de verantwoordelijkheid van de afgeleverde partij. Het is niet toegestaan de tekening te kopiëren of te verspreiden. De afgeleverde partij aanvaardt de aansprakelijkheid voor de juistheid van de afgeleverde tekening.



IJSLANDER
Ijslander BV
Oude Dijk 10
8096 RK Oldebroek | The Netherlands
T +31 (0)525 633420 | F +31 (0)525 631067
info@ijslander.com | www.ijslander.com

benaming/name		Spider Lozo			
proj.		eenheid/unit	datum/date	naam/name	paraf/signature
		cm	1-12-2011		
schaa/scale	tekeningnummer/drawingnumber		blad/sheet	wijz./rev.	form./size
1:20	1250A-INS		2-2	-	A2