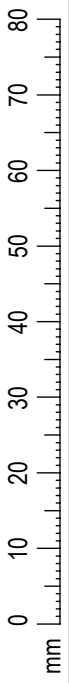
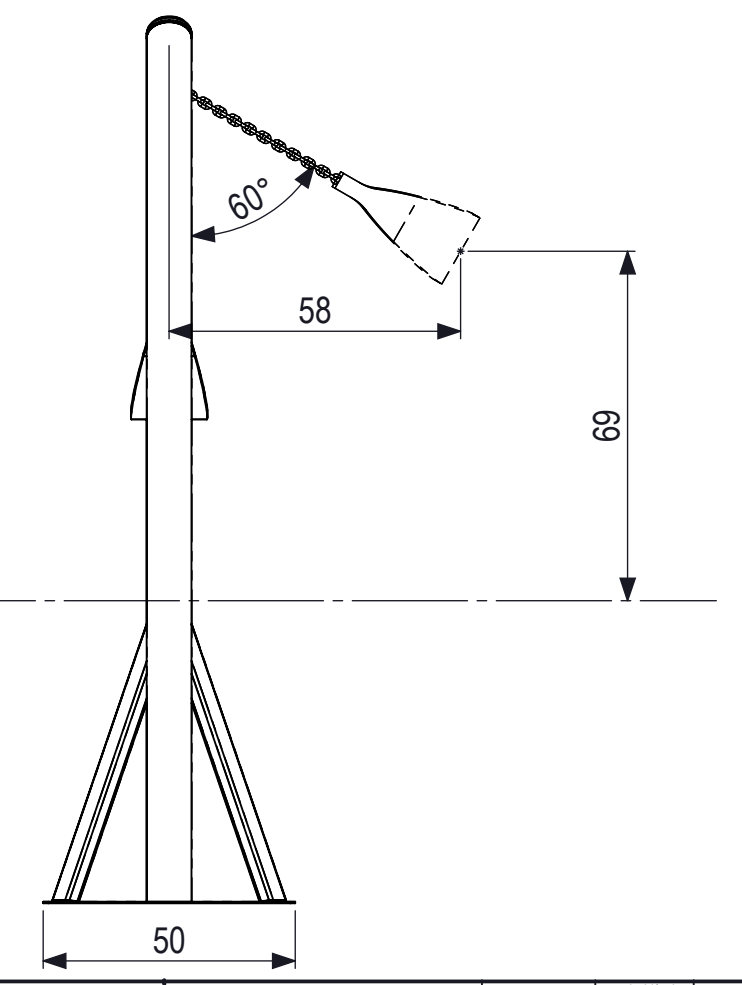
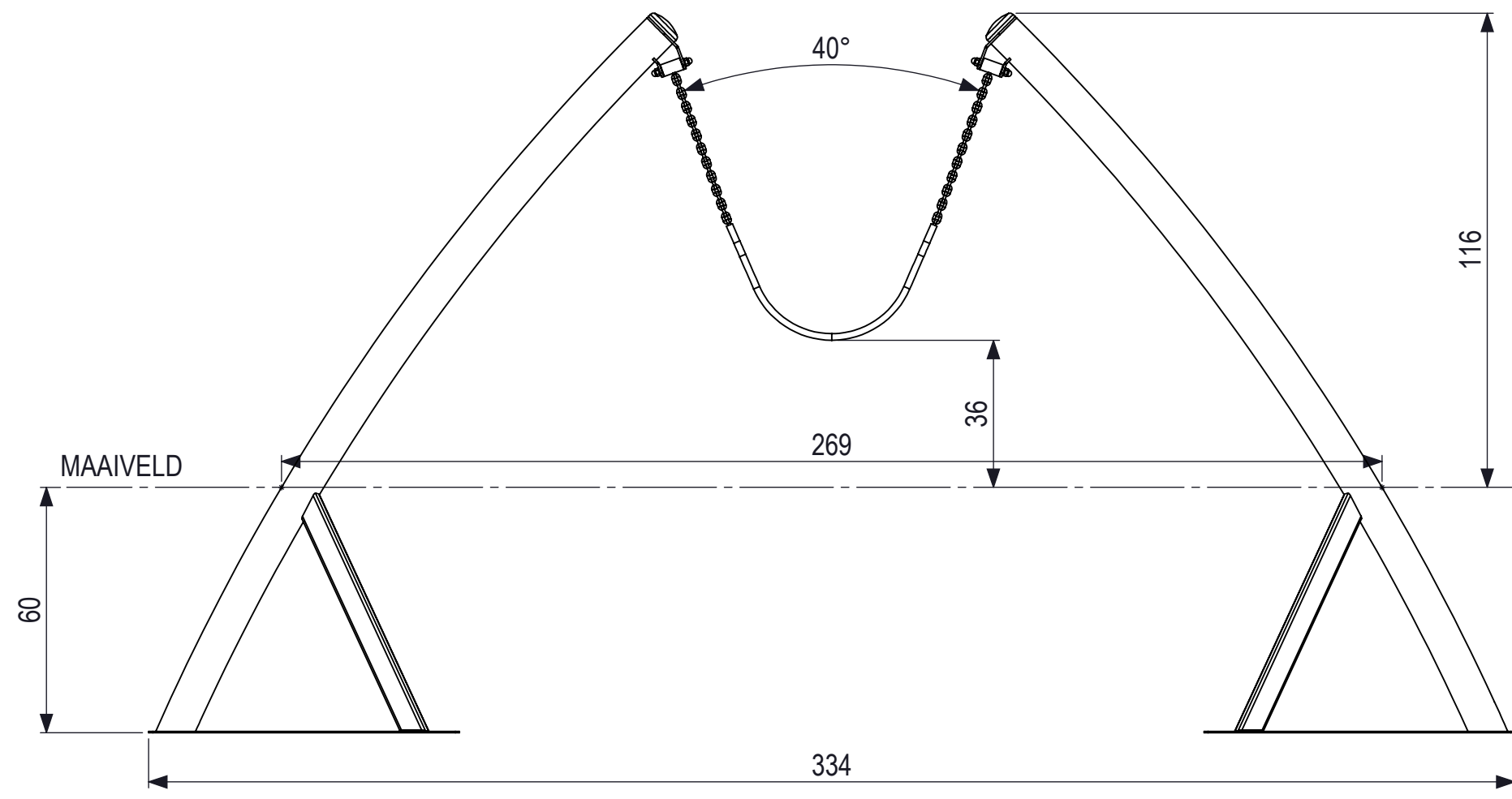
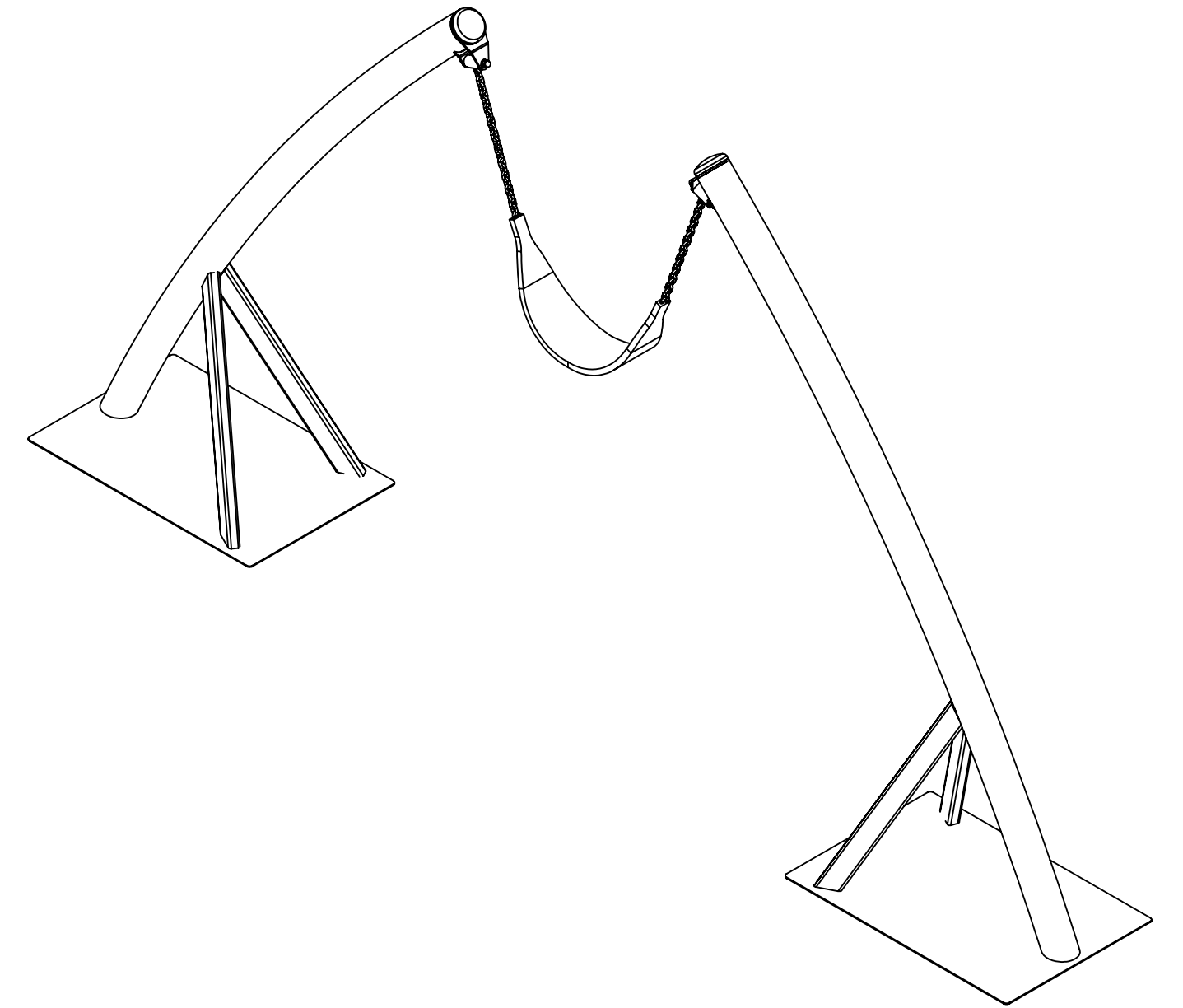
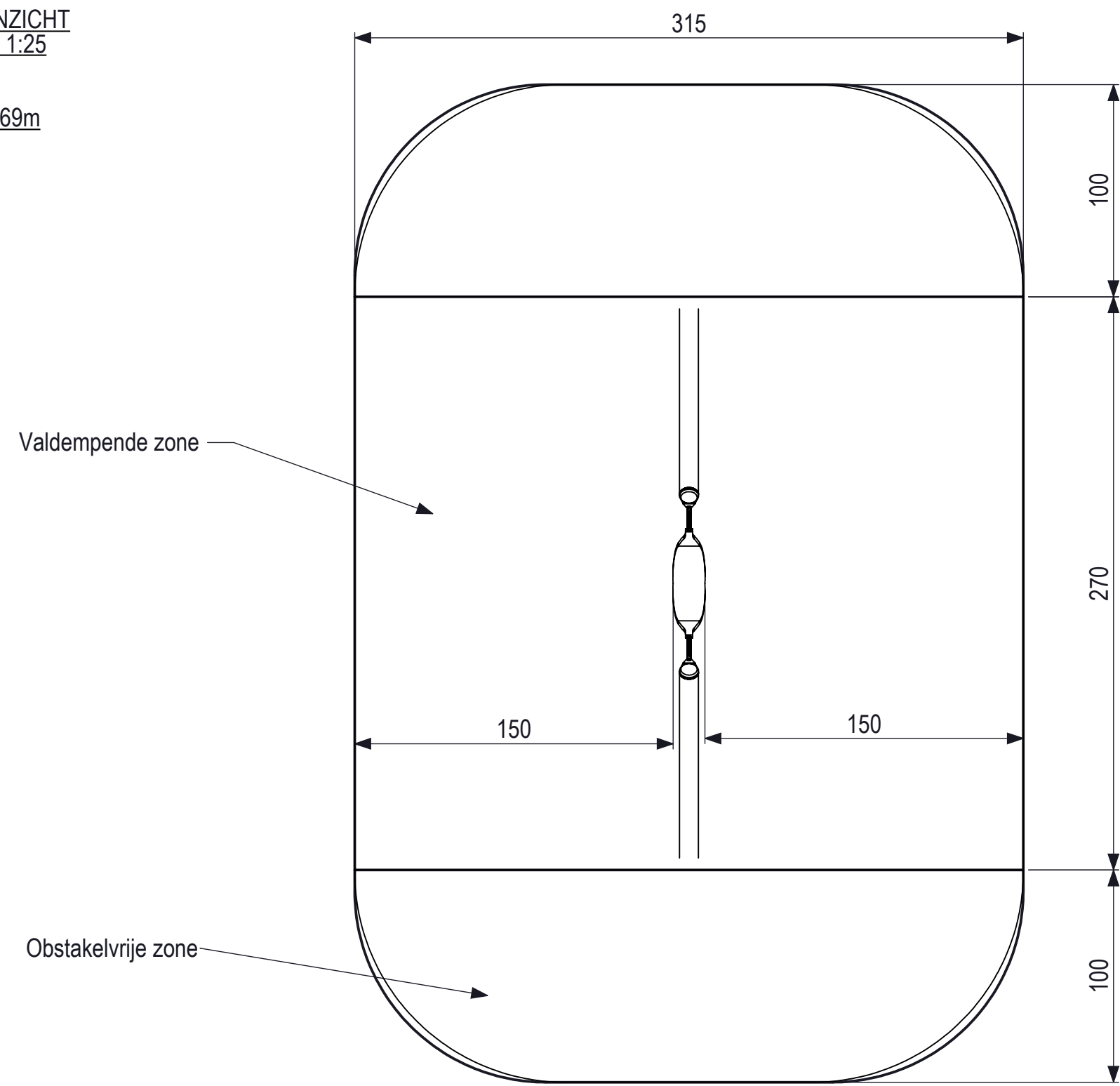


BOVENAANZICHT
SCHAAL 1:25

1178 0.69m



	IJSLANDER Lille schommel RVS 304 Oude Dijk 10 8096 RK Oldebroek The Netherlands T +31 (0)525 633420 F +31 (0)525 631067 info@ijslander.com www.ijslander.com	oppervlakte ruwheid surface roughness DIN ISO 1302	alg. ruwheid gen. roughness 3.2	eenheid/unit mm	datum date 22-7-2014	naam name GM
		vorm- en plaats toleranties geometrical tolerancing DIN ISO 1101	alg. toleranties gen. tolerancing DIN 7168-m	toelaatbare afwijkingen voor lineaire maten (m.u.v. gebroken kanten) admissible deviations for linear dimensions (excepting broken edges)		
proj.		benaming/name Lille schommel RVS 304		tekeningnummer/drawingnumber 1178B-INS		blad/heet 1-1
schaal/scale 1:15		vervangt/replaces		wijz./rev. -		form./size A2