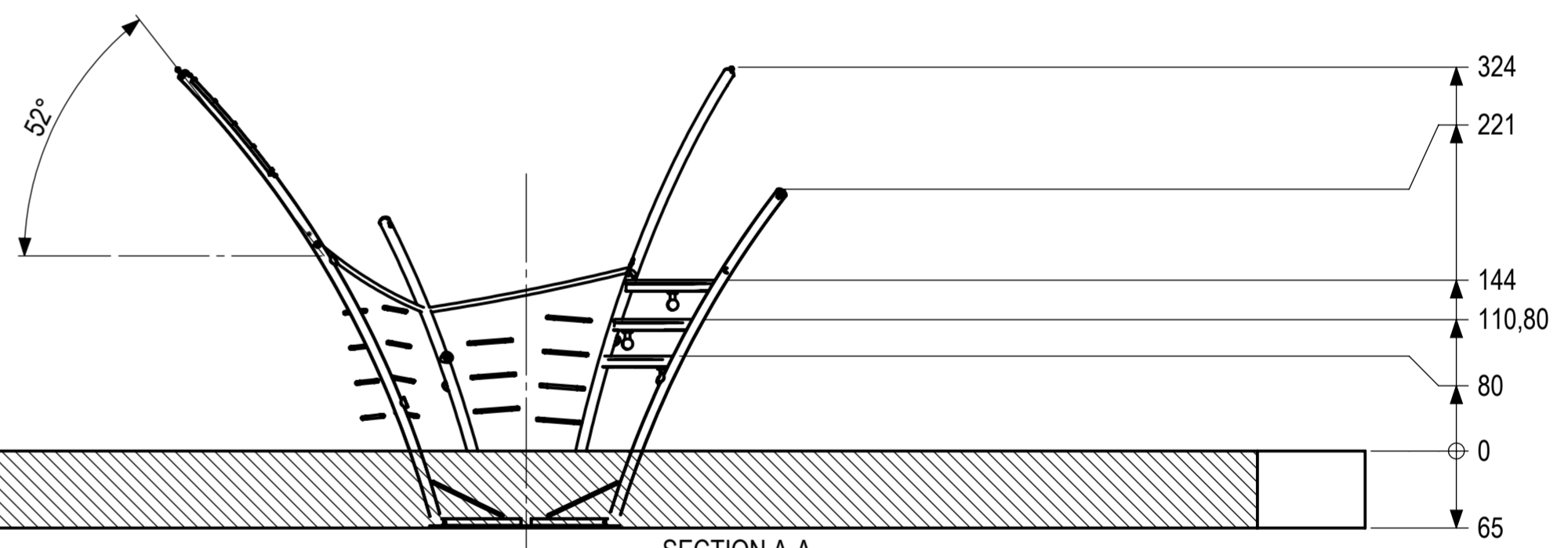
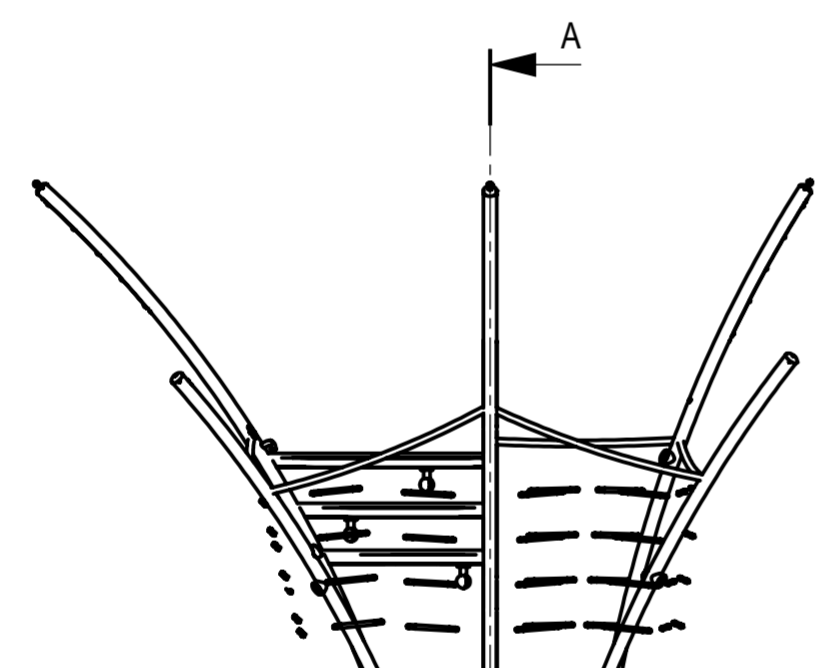
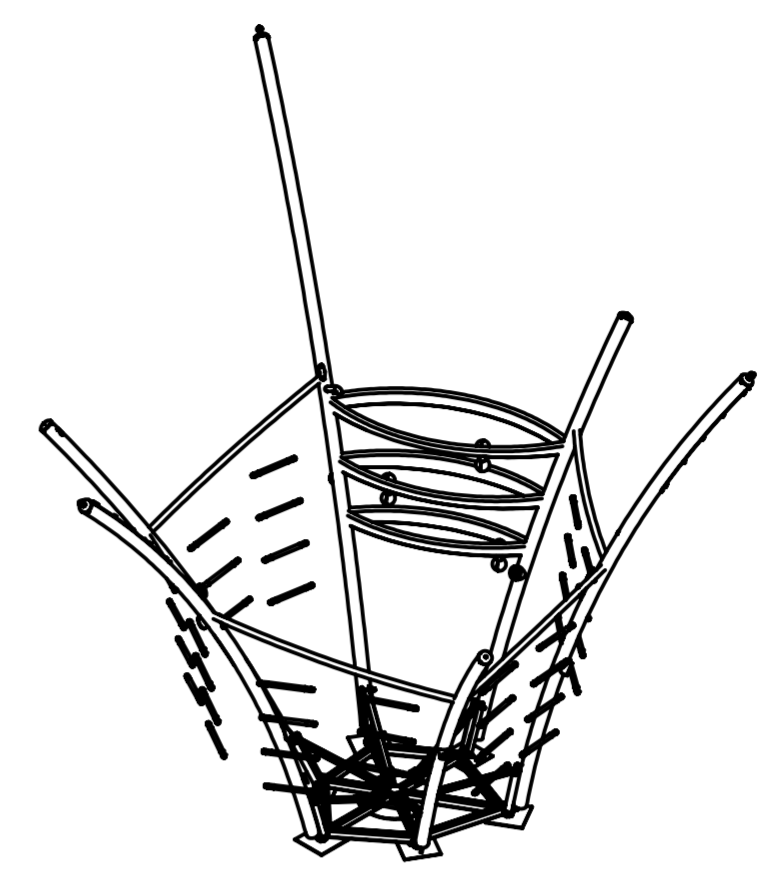
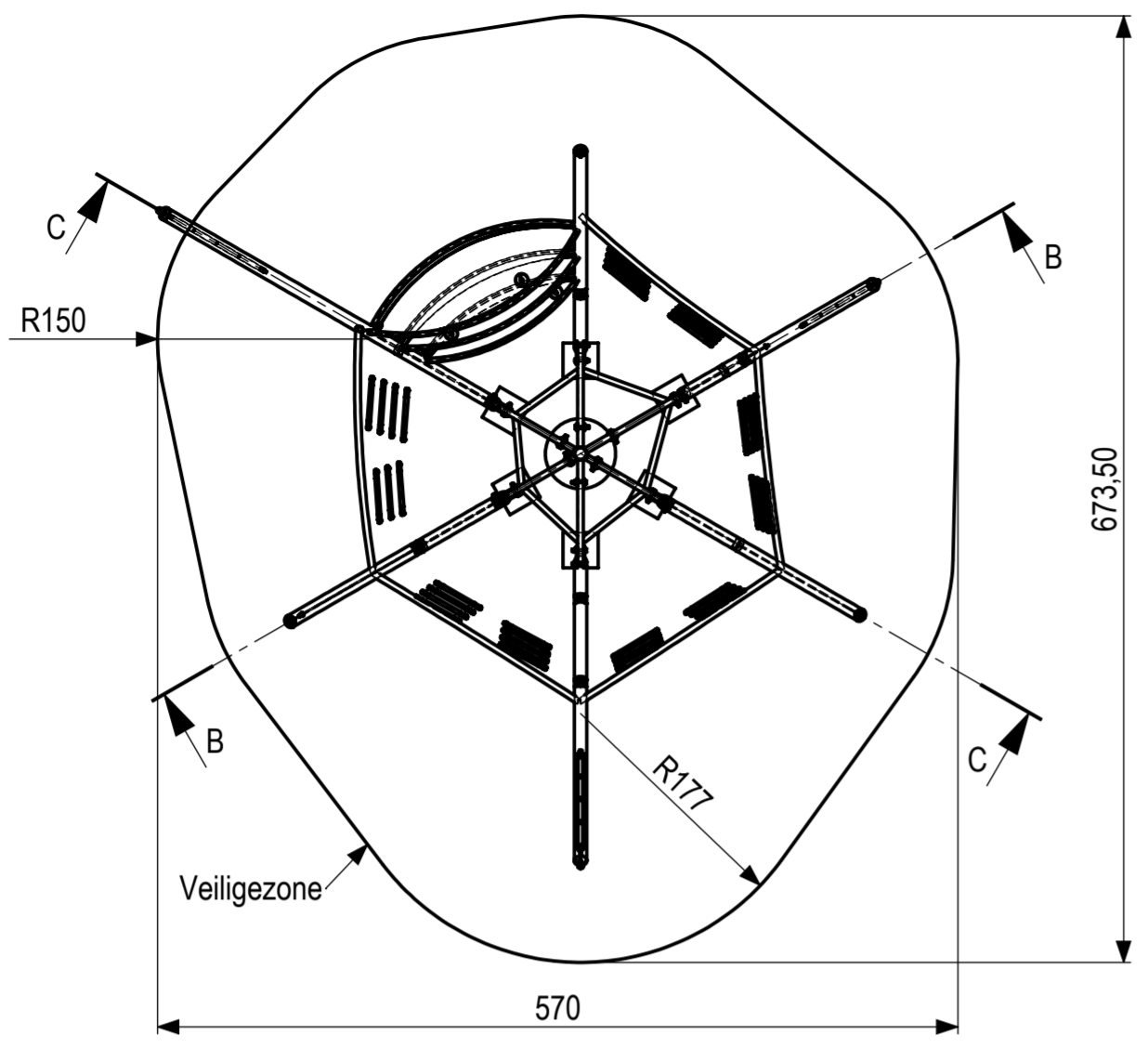
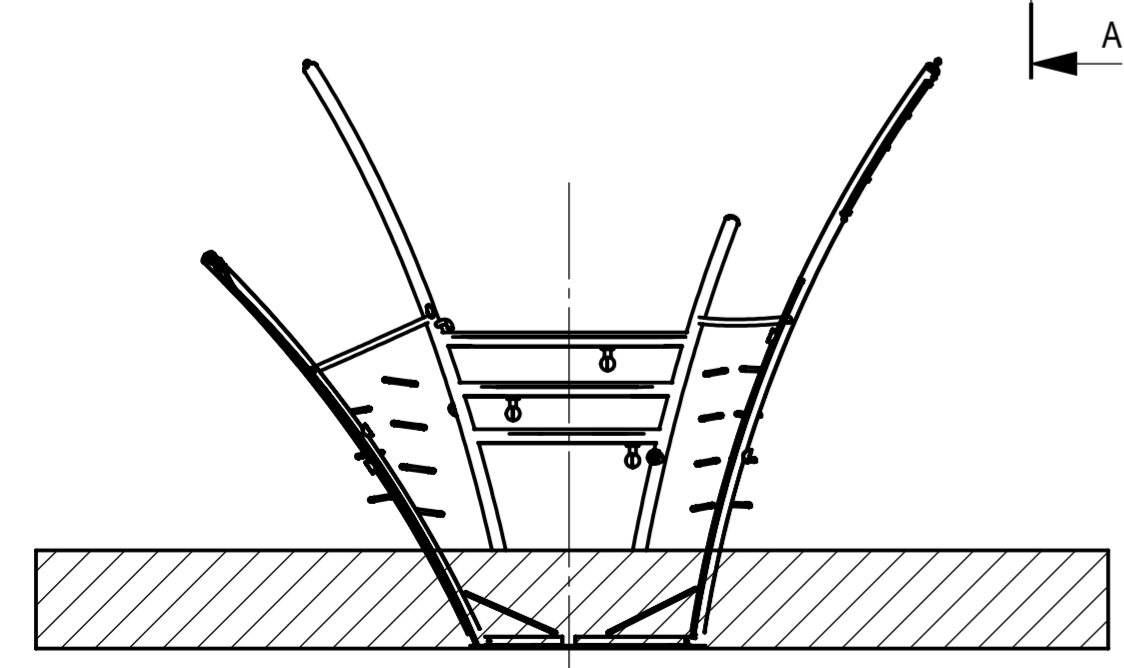


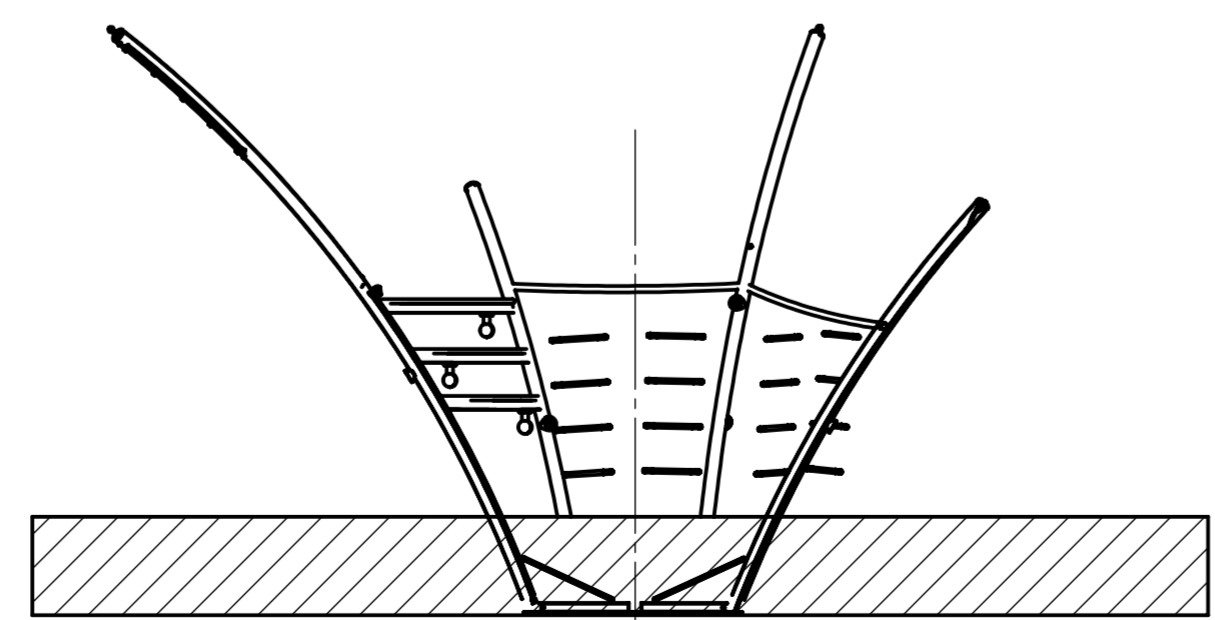
De afgebeelde constructie is een ontwerp van IJSLANDER BV. Het is niet toegestaan deze te kopiëren, verspreiden of openbaar te maken. IJSLANDER BV aanvaardt geen aansprakelijkheid voor schade van welke aard ook voortvloeiende uit het gebruik van deze tekening.



SECTION A-A



SECTION B-B



SECTION C-C

0 10 20 30 40 50 60 70 80
 mm



IJSLANDER BV
 Oude Dijk 10
 8096 RK Oldebroek | The Netherlands
 T +31 (0)525 633420 | F +31 (0)525 631067
 info@ijlander.com | www.ijlander.com

benaming/naam		Waterspeeltoestel Plons			
proj.	eenheid/unit	datum	naam	paraf	
	cm	15-2-2011			
schaal/scale	tekeningnummer/drawingnumber	blad/sheet	wijz./rev.	form./size	
1:50	1080 INS	1-1	-	A2	