

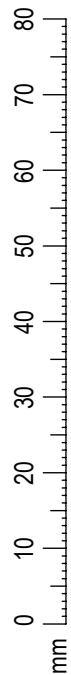
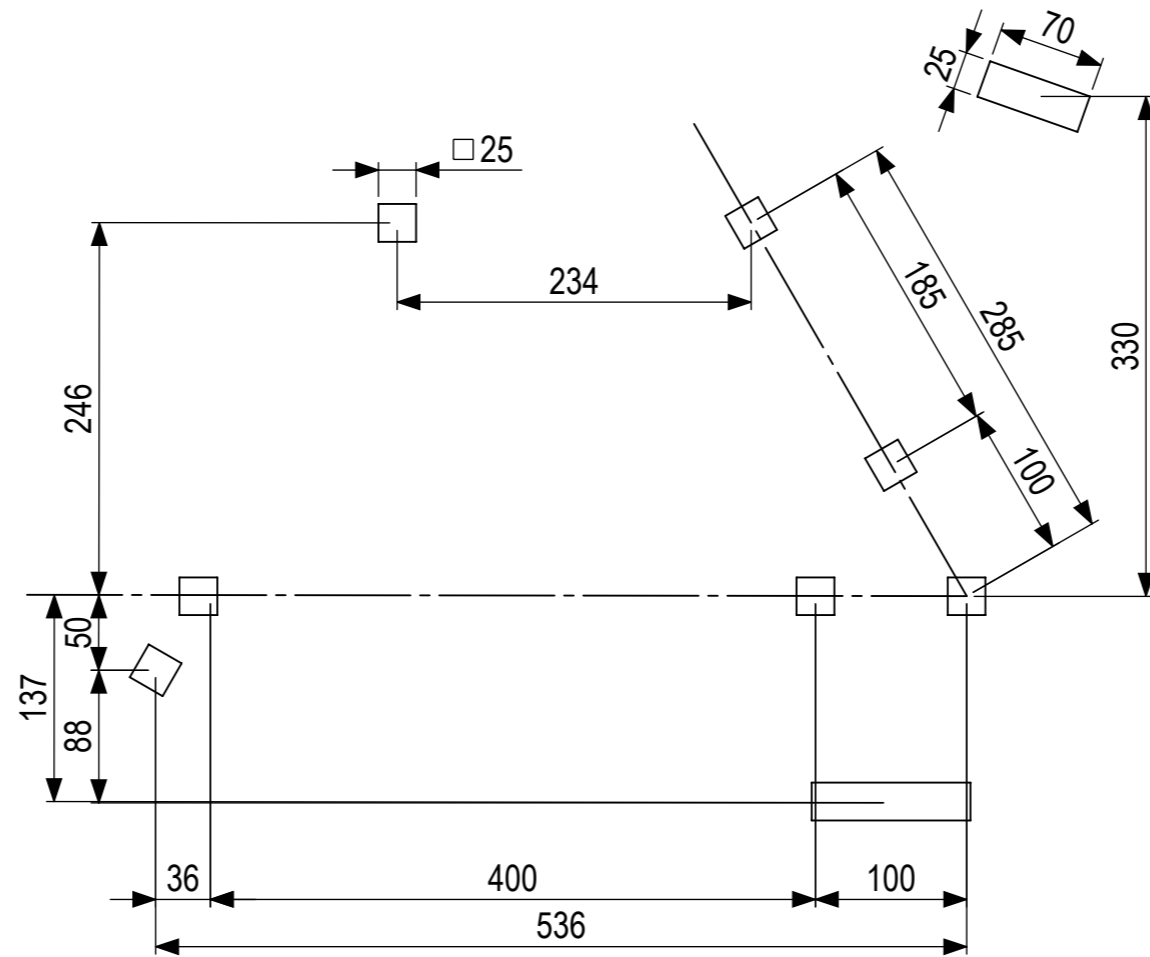


3 palen van huisje en de glijstangen 20 cm beton

 <b>IJSLANDER</b>	IJslander BV Oude Dijk 10 8096 RK Oldebroek   The Netherlands T +31 (0)525 633420   F +31 (0)525 631067 info@ijslander.com   www.ijslander.com		benaming/name <h3 style="text-align: center;">Next Challenge</h3>					
	proj. 	eenheid/unit cm	datum date 18-4-2016	naam name PT	paraaf signature	wijz./rev.	form./size A3	
	schaal/scale 1:50	tekeningnummer/drawingnumber 1051D-INS			blad/sheet 1-2	-	A3	




**IJSLANDER**

**IJslander BV**  
 Oude Dijk 10  
 8096 RK Oldebroek | The Netherlands  
 T +31 (0)525 633420 | F +31 (0)525 631067  
 info@ijslander.com | www.ijslander.com

benaming/name						<b>Next Challenge</b>		
proj.		eenheid/unit	getekend/drawn	datum/date	naam/name	paraaf/signature		
		CM		15-4-2016	PT			
schaal/scale	tekeningnummer/drawingnumber		blad/sheet	wijz./rev.	form./size			
1:50	1051D-INS		2 - 2	-	A3			